

**ThinkPad®**

Uživatelská příručka pro P52

**ThinkPad**

**Lenovo™**

**Poznámka:** Než použijete tyto informace a produkt, který popisují, nezapomeňte si přečíst následující dokumenty:

- *Bezpečnostní pokyny a informace o záruce*
- *Návod k nastavení*
- „Důležité bezpečnostní instrukce“ na stránce v

Společnost Lenovo® průběžně vylepšuje dokumentaci k vašemu počítači včetně *uživatelské příručky*. Všechny nejnovější dokumenty naleznete na následující webové stránce:

<https://support.lenovo.com>

**První vydání (červen 2018)**

© Copyright Lenovo 2018.

UPOZORNĚNÍ NA OMEZENÁ PRÁVA: Pokud jsou data nebo software dodávány v souladu se smlouvou General Services Administration „GSA“, pak používání, rozmnožování nebo zpřístupňování jsou předmětem omezení uvedených ve smlouvě č. GS-35F-05925.

# Obsah

<b>Důležité bezpečnostní instrukce . . . . v</b>	
Toto čtete nejdříve . . . . . v	
Důležité informace o použití vašeho počítače . . . v	
Stavy, které vyžadují okamžitou akci . . . . .vii	
Servis a upgrady . . . . .viii	
Napájecí šňůry a napájecí zdroje . . . . .ix	
Prodlužovací kabely a podobná zařízení . . . . .ix	
Zástrčky a zásuvky . . . . .x	
Prohlášení k napájecímu zdroji . . . . .x	
Externí zařízení . . . . .x	
Všeobecná poznámka k baterii . . . . .xi	
Upozornění týkající se výměnné dobíjecí baterie . . . . .xi	
Poznámka k nedobíjecí knoflíkové baterii . . . .xii	
Teplo a větrání produktu . . . . .xiii	
Bezpečnostní instrukce týkající se elektrického proudu . . . . .xiv	
Poznámka týkající se obrazovky LCD . . . . .xv	
Použití sluchátek . . . . .xv	
Upozornění na nebezpečí udušení . . . . .xv	
Upozornění na plastový sáček . . . . .xv	
Upozornění na skleněné části . . . . .xvi	
<b>Kapitola 1. Přehled produktu . . . . . 1</b>	
Ovládací prvky, konektory a kontrolky počítače . . . 1	
Pohled zepředu . . . . . 2	
Pohled z levé strany . . . . . 4	
Pohled z pravé strany . . . . . 5	
Pohled zezadu . . . . . 6	
Pohled zespodu . . . . . 7	
Kontrolky stavu . . . . . 8	
Důležité informace o produktu . . . . . 11	
Informace o typu a modelu počítače . . . . . 11	
Informace o certifikaci IC a FCC ID . . . . . 11	
Štítky operačních systémů Windows . . . . . 12	
Vlastnosti počítače . . . . . 13	
Specifikace počítače . . . . . 14	
Provozní prostředí . . . . . 15	
Programy od společnosti Lenovo . . . . . 15	
Přístup k programům Lenovo . . . . . 16	
Úvod do programů od společnosti Lenovo . . . . . 16	
<b>Kapitola 2. Použití počítače . . . . . 17</b>	
Registrace počítače . . . . . 17	
Časté dotazy . . . . . 17	
Použití vícedotykové obrazovky . . . . . 18	
Použití speciálních kláves . . . . . 20	
Použití polohovacího zařízení ThinkPad . . . . . 22	
Přehled polohovacího zařízení ThinkPad . . . . 22	
Použití polohovacího zařízení TrackPoint . . . . 23	
Použití dotykové plošky s tlačítky . . . . . 24	
Použití dotykových gest na dotykové plošce . . . . . 25	
Přizpůsobení polohovacího zařízení ThinkPad . . . . . 26	
Výměna čepičky polohovacího kolíku . . . . . 26	
Řízení spotřeby . . . . . 27	
Použití napájecího adaptéru . . . . . 27	
Používání baterie . . . . . 27	
Správa energie baterie . . . . . 28	
Režimy úspory energie . . . . . 29	
Kabelové připojení k síti Ethernet . . . . . 29	
Bezdrátová připojení . . . . . 30	
Použití bezdrátového připojení k síti LAN . . . 30	
Použití bezdrátového připojení k síti WAN . . . . . 30	
Použití připojení Bluetooth . . . . . 31	
Používání zařízení NFC . . . . . 32	
Používání režimu V letadle . . . . . 33	
Používání funkcí grafických karet NVIDIA Optimus . . . . . 33	
Použití funkcí zvuku . . . . . 33	
Použití fotoaparátů . . . . . 34	
Používání karty SD nebo karty SmartCard . . . . 35	
Použití externího displeje . . . . . 37	
Cestování s vaším počítačem . . . . . 39	
<b>Kapitola 3. Rozšíření funkcí počítače . . . . . 41</b>	
Zjišťování možností ThinkPad . . . . . 41	
ThinkPad Thunderbolt 3 Workstation Dock . . . . 41	
Přehled dokovací stanice ThinkPad Thunderbolt 3 Workstation Dock . . . . . 41	
Příprava dokovací stanice ThinkPad Thunderbolt 3 Workstation Dock . . . . . 43	
Pokyny k připojení několika externích monitorů . . . . . 43	
<b>Kapitola 4. Informace o usnadnění, ergonomii a údržbě . . . . 45</b>	
Informace o usnadnění . . . . . 45	
Informace o ergonomii . . . . . 47	
Čištění a údržba . . . . . 48	

## **Kapitola 5. Bezpečnost . . . . . 51**

Používání hesel. . . . .	51
Úvod do tematiky hesel . . . . .	51
Nastavení, změna nebo odebrání hesla . . . . .	52
Zabezpečení pevného disku . . . . .	53
Nastavení bezpečnostního čipu . . . . .	53
Použití snímače otisku prstu . . . . .	54
Smazání dat z úložné jednotky . . . . .	56
Použití bran Firewall. . . . .	57
Ochrana dat před viry. . . . .	57

## **Kapitola 6. Pokročilá konfigurace . . . . . 59**

Instalace operačního systému Windows 10 . . . . .	59
Instalace ovladačů zařízení . . . . .	60
Používání programu ThinkPad Setup . . . . .	61
Konfigurace programu ThinkPad Setup . . . . .	61
Změna spouštěcí sekvence . . . . .	61
Aktualizace systému UEFI BIOS . . . . .	62
Nabídka BIOS . . . . .	62
Použití správy systému . . . . .	75

## **Kapitola 7. Konfigurace RAID. . . . . 79**

Požadavky na úložnou jednotku pro jednotlivé úrovně RAID . . . . .	79
Konfigurace pole RAID pomocí konfiguračního programu Intel RST . . . . .	79
Spuštění konfiguračního programu Intel RST . . . . .	80
Vytvoření logického disku pole RAID . . . . .	80
Odstranění logického disku pole RAID . . . . .	81
Odstranění úložných jednotek z pole RAID . . . . .	81
Rekonstrukce disků RAID 1. . . . .	82

## **Kapitola 8. Řešení problémů s počítačem . . . . . 83**

Obecné rady, jak předcházet problémům . . . . .	83
Diagnostika problémů . . . . .	83
Řešení problémů . . . . .	84
Počítač neodpovídá . . . . .	84
Rozlitií tekutiny na klávesnici . . . . .	85
Chybové zprávy. . . . .	85
Chyby hlášené pomocí zvukových signálů . . . . .	87
Problémy s paměťovými moduly. . . . .	88
Problémy se sítí Ethernet. . . . .	88
Problém s bezdrátovou sítí LAN. . . . .	89
Problém s bezdrátovou sítí WAN . . . . .	90
Problém s technologií Bluetooth. . . . .	90
Problémy s polohovacím zařízením ThinkPad . . . . .	90

Problémy s klávesnicí . . . . .	90
Problémy s obrazovkou počítače . . . . .	91
Problémy s externím monitorem . . . . .	93
Problémy se zvukem . . . . .	94
Problémy se snímačem otisku prstu . . . . .	96
Problémy s baterií. . . . .	96
Problém s napájecím adaptérem. . . . .	97
Problémy s napájením . . . . .	97
Problém s hlavním vypínačem. . . . .	97
Problémy se spouštěním . . . . .	97
Problémy se spánkovým režimem a režimem hibernace . . . . .	98
Problémy s diskovou jednotkou . . . . .	99
Problém s jednotkou SSD . . . . .	99
Problém se softwarem . . . . .	99
Problém s USB. . . . .	100

## **Kapitola 9. Informace o obnovení . . . . . 101**

Resetování počítače. . . . .	101
Použití pokročilých možností spuštění . . . . .	101
Obnova operačního systému, pokud se systém Windows 10 nepodaří spustit. . . . .	101
Vytvoření a použití jednotky USB pro obnovení . . . . .	102

## **Kapitola 10. Výměna zařízení . . . . . 103**

Součásti CRU . . . . .	103
Jak zabránit výboji statické elektřiny. . . . .	104
Výměna výměnné baterie . . . . .	104
Výměna karty nano SIM . . . . .	106
Výměna spodního krytu . . . . .	107
Výměna interní úložné jednotky . . . . .	108
Výměna jednotky M.2 SSD. . . . .	111
Výměna paměťového modulu pod spodním krytem . . . . .	113
Výměna knoflíkové baterie . . . . .	115
Výměna klávesnice . . . . .	117
Výměna karty bezdrátové WAN . . . . .	122
Výměna paměťového modulu pod klávesnicí . . . . .	124

## **Kapitola 11. Získání podpory . . . . . 129**

Než budete kontaktovat Lenovo. . . . .	129
Jak získat podporu a servis . . . . .	129
Webová stránka podpory Lenovo . . . . .	130
Volání Lenovo . . . . .	130
Zakoupení dalších služeb . . . . .	131

## **Dodatek A. Další informace o operačním systému Ubuntu . . . . . 133**

## **Dodatek B. Předpisy. . . . . 135**

Informace o certifikaci . . . . .	135	Eurasijská známka prohlášení o shodě . . . . .	139
Informace o bezdrátovém rozhraní. . . . .	135	Audio oznámení pro Brazílii . . . . .	139
Spolupráce bezdrátových zařízení . . . . .	135	<b>Dodatek C. OEEZ a prohlášení o</b>	
Uživatelské prostředí a vaše zdraví . . . . .	135	<b>recyklaci různých zemí a</b>	
Umístění bezdrátových antén		<b>oblastí . . . . .</b>	<b>.141</b>
UltraConnect . . . . .	136	Obecné informace o recyklaci odpadů . . . . .	141
Informace o shodě vypínače bezdrátové		Důležité informace týkající se likvidace odpadu	
sítě . . . . .	136	z elektrických a elektronických zařízení	
Nalezení předpisů ohledně bezdrátové		(OEEZ) . . . . .	141
sítě . . . . .	136	Japonská prohlášení o recyklaci. . . . .	142
Certifikát TCO . . . . .	136	Informace o recyklaci odpadů pro Brazílii. . . . .	143
Upozornění týkající se klasifikace při		Informace o recyklaci baterií pro Evropskou	
exportu . . . . .	137	unii. . . . .	143
Upozornění na elektronické vyzařování . . . . .	137	Informace o recyklaci baterií pro Tchaj-wan. . . . .	144
Prohlášení o shodě s FCC (Federal		Informace o recyklaci baterií pro Spojené státy	
Communications Commission). . . . .	137	a Kanadu . . . . .	144
Průmyslová vyhláška Kanady o shodě s		Informace o recyklaci odpadů pro Čínu . . . . .	144
emisní třídou B . . . . .	137	<b>Dodatek D. Směrnice o omezení</b>	
Shoda se směrnicemi Evropské unie . . . . .	138	<b>nebezpečných látek (RoHS) různých</b>	
Německá vyhláška o shodě s emisní třídou		<b>zemí a oblastí . . . . .</b>	<b>.145</b>
B. . . . .	138	<b>Dodatek E. Informace o modelu</b>	
Japonská vyhláška VCCI o shodě s emisní		<b>ENERGY STAR . . . . .</b>	<b>.149</b>
třídou B . . . . .	139	<b>Dodatek F. Upozornění . . . . .</b>	<b>.151</b>
Japonské prohlášení o shodě pro výrobky,		<b>Dodatek G. Ochranné známky . . . . .</b>	<b>.153</b>
které se zapojují do sítě s jmenovitým			
proudem do 20 A na fázi . . . . .	139		
Japonské oznámení k napájecímu			
kabelu. . . . .	139		
Informace o službách k produktům Lenovo na			
Tchaj-wanu . . . . .	139		



---

## Důležité bezpečnostní instrukce

**Poznámka:** Nejdříve si přečtěte důležité bezpečnostní informace.

---

### Toto čtete nejdříve

Tyto informace vám pomohou bezpečně používat váš notebook. Uschovejte si dokumentaci dodanou s počítačem a postupujte v souladu s ní. Informace v tomto dokumentu nemění podmínky, za kterých jste počítač zakoupili ani podmínky omezené záruky. Další informace najdete v části „Informace o záruce“ v příručce *Bezpečnostní pokyny a informace o záruce* dodané s vaším počítačem.

Bezpečnost zákazníků je důležitá. Naše výrobky jsou navrženy tak, aby byly bezpečné a účinné. Osobní počítače jsou však elektronická zařízení. Napájecí kabely, napájecí adaptéry a další součásti mohou způsobit nebezpečné situace vedoucí k úrazu nebo poškození majetku, zvláště jsou-li používány nesprávným způsobem. Toto nebezpečí snížíte tím, že budete postupovat podle návodu k produktu, že budete dodržovat pokyny uvedené na produktu a v dokumentaci a že si pečlivě přečtete informace v tomto dokumentu. Dodržováním pokynů uvedených v tomto dokumentu a v dokumentaci k produktu se budete chránit před nebezpečím a vytvoříte bezpečnější pracovní prostředí u počítače.

**Poznámka:** Tyto instrukce obsahují odkazy na napájecí adaptéry a baterie. Kromě přenosných počítačů v provedení notebook jsou některé produkty (jako reproduktory a monitory) dodávány s externími napájecími adaptéry. Máte-li takový produkt, tyto informace platí i pro něj. Počítače obsahují vnitřní baterii velikosti mince, která poskytuje napájení pro systémové hodiny i v době, kdy počítač není připojen k napájení, takže se bezpečnostní instrukce pro baterie vztahují na všechny počítače.

---

## Důležité informace o použití vašeho počítače

Postupujte podle níže uvedených důležitých rad, které vám pomohou řádně zacházet s vaším počítačem. Nebudete-li postupovat podle nich, může to vést k nepříjemnostem či zraněním nebo počítač může selhat.

### Ochrana osob před teplem generovaným počítačem.



Když je počítač zapnutý nebo když se nabíjí baterie, může se spodní část nebo opěrky pro ruce zahřívat. Teplota, které tyto části dosáhnou, závisí na systémové aktivitě a na úrovni nabití baterie.

Dlouhodobý kontakt s tělem, dokonce i přes oděv, může být nepříjemný nebo způsobit i popáleniny.

- Vyvarujte se dlouhodobějšího kontaktu rukou, klína nebo jakékoli jiné části svého těla s některou horkou částí počítače.
- Při používání klávesnice dělejte pravidelné přestávky tak, že zvednete ruce z opěrek pro ruce.

### **Chraňte se před teplem generovaným napájecím adaptérem.**



Je-li napájecí adaptér připojený k zásuvce a k počítači, zahřívá se.

Dlouhodobý kontakt s tělem, dokonce i přes oděv, může způsobit popáleniny.

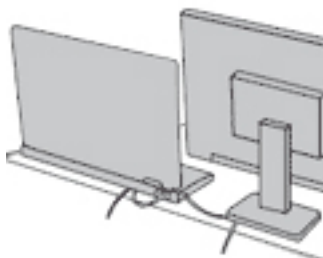
- Používaného napájecího adaptéru se nedotýkejte žádnou částí svého těla.
- Nikdy jej nepoužívejte k zahřívání svého těla.

### **Chraňte počítač před kapalinami.**



Udržujte tekutiny v dostatečné vzdálenosti od počítače, abyste zabránili kontaktu počítače s tekutinou a zamezili nebezpečí elektrického šoku.

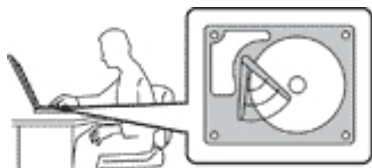
### **Chraňte kabely před poškozením.**



Násilné zacházení s kabely může mít za následek poškození kabelů.

Komunikační linky nebo kabely napájecího adaptéru, myši, klávesnice, tiskárny a dalších elektronických zařízení vedte tak, aby na ně nemohl nikdo stoupnout nebo o ně zakopnout, aby nemohlo dojít k jejich skřípnutí počítačem nebo jinými objekty nebo aby nebyly naprosto žádným způsobem vystaveny zacházení, které by mohlo ohrozit provoz počítače.

### **Ochrana počítače a dat při přemístění počítače.**



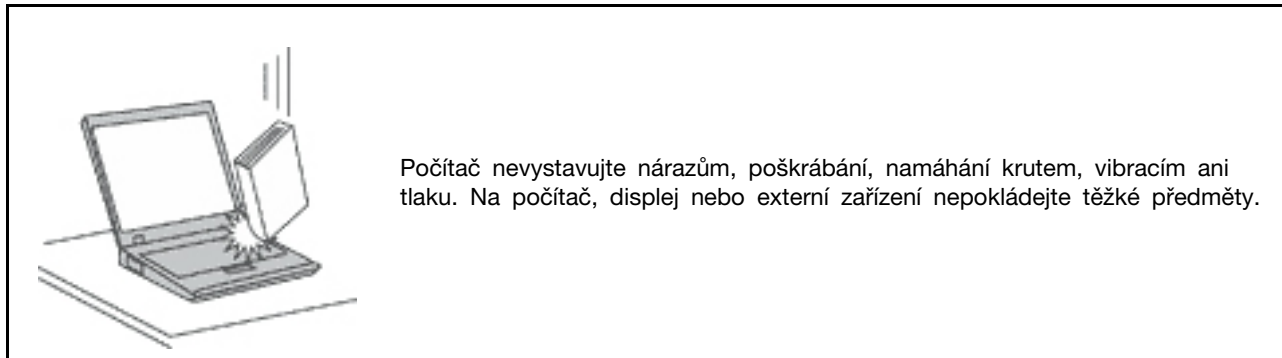
Před přesunem počítače vybaveného jednotkou pevného disku proveďte jeden z následujících kroků:

- Vypněte počítač.
- Převeďte počítač do spánkového režimu.
- Převeďte počítač do režimu hibernace.

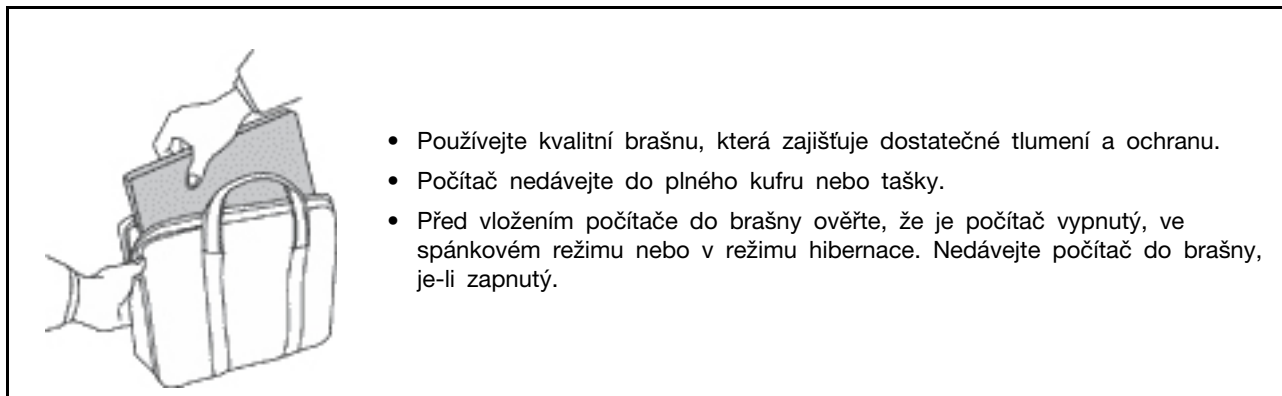
Tak předejdete poškození počítače a možné ztrátě dat.



## Opatrné zacházení s počítačem.



## Opatrné zacházení s počítačem.



## Stavy, které vyžadují okamžitou akci

K poškození produktu může dojít nesprávným používáním nebo zanedbáním údržby. Některé poškození může být natolik závažné, že by produkt neměl být používán, dokud není zkontrolován a případně opraven autorizovaným servisem.

Při zapínání věnujte výrobku, jako každému elektronickému zařízení, pozornost. Ve výjimečných případech můžete ucítit či uvidět dým nebo jiskry vyletující z ventilačních otvorů produktu. Nebo můžete uslyšet zvuk, jako je praskání nebo zasyčení. Tyto jevy mohou znamenat, že selhala vnitřní elektronická součástka tak, že neohrožuje bezpečnost. Také mohou znamenat, že došlo k nebezpečné poruše. Nepodstupujte zbytečné riziko a nepokoušejte se vyřešit situaci sami. Další asistenci vám poskytne servisní středisko. Seznam telefonních čísel servisu a podpory naleznete na webové stránce:

<https://pcsupport.lenovo.com/supportphonenumberlist>

Počítač a jeho součásti často kontrolujte na známky poškození, opotřebování nebo nebezpečí. Nejsou-li všechny součásti v pořádku, výrobek nepoužívejte. Obratťe se na servisní středisko nebo na výrobce produktu pro návod, jak produkt zkontrolovat a případně opravit.

Pokud dojde k některému z výjimečných případů uvedených níže, přestaňte používat produkt a odpojte ho od zdroje napájení a telekomunikačních linek, dokud nezískáte od servisního střediska pokyny pro další postup.

- Napájecí šňůry a adaptéry, zástrčky, chrániče přepětí nebo napájecí zdroje jsou prasklé, rozbité nebo jinak poškozené.

- Znamky přehřátí, kouře, jisker nebo ohně.
- Poškození baterie (jako praskliny či promáčknutí), výtok z baterie nebo usazování cizího materiálu na baterii.
- Produkt vydává praskavý či syčivý zvuk nebo silný zápach.
- Znamky, že na počítač, napájecí kabel či napájecí adaptér byla vylita kapalina nebo upuštěn předmět.
- Počítač, napájecí šňůra nebo napájecí adaptér přišly do styku s tekutinou.
- Výrobek byl upuštěn nebo jinak poškozen.
- Produkt nefunguje normálně při dodržování návodu k použití.

**Poznámka:** Zjistíte-li u nějakého produktu (například prodlužovací šňůry) od jiného dodavatele, než je Lenovo®, některý z těchto stavů, přestaňte daný produkt používat, dokud nezískáte od zástupce dodavatele další pokyny nebo odpovídající náhradu.

---

## Servis a upgrady

Nepokoušejte se opravit produkt sami, pokud k tomu nedostanete pokyn od servisního střediska nebo z příslušné dokumentace. Opravy zadávejte pouze poskytovateli služeb, který má oprávnění k provádění oprav daného produktu.

**Poznámka:** Některé díly počítače mohou vyměnit zákazníci. Upgrady se obvykle označují jako doplňky. Náhradní díly schválené pro instalaci zákazníkem jsou označovány jako CRU (Customer Replaceable Units). Společnost Lenovo poskytuje dokumentaci s pokyny, které stanoví, kdy je pro zákazníky vhodné, aby si instalovali doplňky nebo vyměňovali jednotky CRU. Při instalaci nebo výměně dílů musíte důsledně dodržovat všechny pokyny. Stav Vypnuto indikátoru napájení nemusí nezbytně znamenat, že je v produktu nulová úroveň napětí. Před sejmutím krytů ze zařízení vybaveného napájecí šňůrou se vždy přesvědčte, že je napájení vypnuté a že je produkt odpojen od všech zdrojů napájení. S jakýmkoliv otázkami se obraťte na servisní středisko.

Ačkoliv po odpojení napájecí šňůry nejsou v počítači žádné pohyblivé díly, pro vaši bezpečnost jsou nutná následující varování.



**POZOR:**  
Nebezpečné pohyblivé díly. Nedotýkejte se prsty ani jinými částmi těla.

**POZOR:**



**Než otevřete kryt počítače, vypněte počítač a počkejte několik minut, než vychladne.**

---

## Napájecí šňůry a napájecí zdroje



### NEBEZPEČÍ

Používejte pouze napájecí kabely a adaptéry napájení dodávané výrobcem produktu.

Napájecí šňůry musí být schváleny pro bezpečný provoz. V Německu je to typ H03VV-F, 3G, 0,75 mm<sup>2</sup> nebo vyšší. V ostatních zemích použijte odpovídající vyhovující typy.

Nenamotávejte napájecí šňůru na adaptér nebo jiný předmět. Mohla by se rozedřít, prasknout nebo zohýbat. To představuje bezpečnostní riziko.

Napájecí kabely umístěte tak, aby po nich nikdo nešlapal, nezakopl o ně nebo aby je neskříply nějaké předměty.

Napájecí šňůry a adaptéry chraňte před kapalinami. Například nenechávejte napájecí šňůru nebo adaptér v blízkosti umyvadel, van, záchodů nebo podlah umývaných vodou. Kapaliny mohou způsobit zkrat, zvláště byla-li napájecí šňůra (nebo adaptér) nesprávně používána. Kapaliny mohou také způsobit postupnou korozi kontaktů napájecí šňůry nebo konektorů, která může způsobit přehřátí.

Zkontrolujte, zda jsou všechny napájecí kabely bezpečně a úplně zapojeny do zásuvek.

Nepoužívejte napájecí adaptér, který má známky koroze na kolících zástrčky pro vstup střídavého napětí nebo vykazuje známky přehřátí (například deformovaný plast) na zástrčce nebo kdekoliv na adaptéru.

Nepoužívejte napájecí kabely, jejichž kolíky na zástrčce nebo konektoru vykazují známky koroze nebo přehřátí, nebo které jsou jakýmkoliv způsobem poškozeny.

Nezakrývejte napájecí adaptér připojený do elektrické zásuvky látkovými nebo jinými objekty, aby nedošlo k přehřátí.

---

## Prodlužovací kabely a podobná zařízení

Ověřte, že prodlužovací kabely, chrániče přepětí, nepřerušitelné zdroje napájení a zásuvky odpovídají požadavkům produktu na elektrický příkon. Tato zařízení nikdy nepřetěžujte. Používáte-li napájecí lišty, nepřekračujte doporučený příkon na vstupu. S otázkami o příkonu a požadavcích na napájení se obraťte na elektrotechnika.

---

## Zástrčky a zásuvky



Pokud zásuvka, kterou chcete použít pro vaše zařízení, vykazuje znaky poškození nebo koroze, nepoužívejte ji, dokud není opravena kvalifikovaným elektrotechnikem.

Zástrčku neohýbejte a neupravujte. Je-li zástrčka poškozena, získejte od výrobce náhradu.

Do elektrické zásuvky nezapojte kromě počítače další domácí či firemní přístroje s velkou spotřebou elektřiny, jinak nestabilní napětí může poškodit počítač, data nebo připojená zařízení.

Některé produkty mají tříkolíkovou zástrčku. Tato zástrčka se používá do uzemněných zásuvek. Tím se zvyšuje bezpečnost. Nedávejte tyto zástrčky do neuzemněných zásuvek. Není-li možné zasunout zástrčku do zásuvky, obraťte se na elektrotechnika, aby vám dodal odpovídající adaptér nebo uzemněnou zásuvku. Zásuvky nikdy nepřetěžujte. Celkový příkon systému by neměl přesáhnout 80 procent jmenovitého příkonu obvodu. S otázkami o napájení a příkonu obvodů se obraťte na elektrotechnika.

Ujistěte se, že používaná zásuvka je správně zapojena, snadno dostupná a poblíž zařízení. Napájecí kabely nenapínejte způsobem, který kabely namáhá.

Elektrická zásuvka musí mít správné hodnoty napětí a proudu pro instalovaný produkt.

Zařízení k elektrickým zásuvkám připojujte a odpojíte opatrně.

---

## Prohlášení k napájecímu zdroji



Nikdy neodstraňujte kryt na napájecím zdroji, ani žádný díl, na kterém je následující štítek.



Uvnitř komponent, na kterých je připevněn tento štítek, je nebezpečné napětí, proud a úroveň energie. Uvnitř takových komponent nejsou žádné opravitelné díly. Máte-li podezření, že takový díl způsobuje problém, obraťte se na servisního technika.

---

## Externí zařízení

### POZOR:

Je-li počítač zapnutý, nepřipojujte ani neodpojíte žádné kabely externích zařízení, kromě kabelů rozhraní USB (Universal Serial Bus) a 1394, jinak může dojít k poškození počítače.

Chcete-li zabránit potenciálnímu poškození připojených zařízení, počkejte po vypnutí počítače alespoň 5 sekund a pak teprve externí zařízení odpojte.

---

## Všeobecná poznámka k baterii



### NEBEZPEČÍ

Baterie, které společnost Lenovo k vašemu produktu dodala, jsou testovány z hlediska kompatibility s ním a měly by být nahrazeny pouze schválenými bateriemi. Na jinou baterii než baterii doporučenou od společnosti Lenovo ani na baterii rozebranou či upravenou se nevztahuje záruka.

Nesprávné či nedovolené nakládání s baterií může způsobit její přehřátí, únik tekutiny z baterie nebo její výbuch. Abyste se vyhnuli zranění, dodržujte následující pravidla:

- Žádnou baterii neotevírejte, nerozebírejte a nepokoušejte se ji opravit.
- Baterii neprorázejte ani nedrtěte.
- Nezkrajte baterii ani ji nevystavujte vodě nebo jiným kapalinám.
- Udržujte baterii mimo dosah dětí.
- Chraňte baterii před ohněm.

Je-li baterie poškozena nebo zjistíte-li, že teče nebo že se na jejích kontaktech usazuje cizí materiál, přestaňte takovou baterii používat.

Akumulátorové baterie a výrobky je obsahující skladujte při pokojové teplotě, nabité přibližně na 30 až 50 % kapacity. Doporučujeme baterie přibližně jednou ročně nabít, aby nedošlo k přílišnému vybití.

Nevyhazujte baterii do odpadu, který je vyvážen na skládku. Při likvidaci baterie dodržujte místní nařízení a předpisy.

---

## Upozornění týkající se výměnné dobíjecí baterie



### NEBEZPEČÍ

Baterie nabíjejte pouze podle pokynů v dokumentaci dodávané s baterií.

Nesprávná výměna baterie může vést k nebezpečí výbuchu. Baterie obsahuje malé množství škodlivých látek.

---

## Poznámka k nedobíjitelné knoflíkové baterii



### NEBEZPEČÍ

Při nesprávné výměně knoflíkové baterie hrozí nebezpečí výbuchu. Baterie obsahuje malé množství škodlivé látky.

Nezahřívejte ji na více než 100 °C.

Níže uvedené prohlášení se vztahuje na uživatele státu Kalifornie, USA.

Informace o chloristanu platné pro stát Kalifornie:

Produkty s lithiovou knoflíkovou baterií obsahující kysličník manganický mohou obsahovat chloristany.

Chloristanové materiály – může být nutné zvláštní zacházení. Viz <https://www.dtsc.ca.gov/hazardouswaste/perchlorate/>.

## Teplo a větrání produktu



### NEBEZPEČÍ

Počítače, napájecí adaptéry a další příslušenství po zapnutí a při dobíjení baterií vytvářejí teplo. Notebooky mohou vytvářet vzhledem ke své malé velikosti velké množství tepla. Vždy dodržujte tato základní pravidla:

- Když je počítač zapnutý nebo když se nabíjí baterie, může se spodní část nebo opěrky pro ruce zahřívat. Vyvarujte se dlouhodobějšího kontaktu rukou, klína nebo jakékoli jiné části svého těla s některou horkou částí počítače. Při používání klávesnice nepokládejte dlaně na opěrky pro ruce po delší dobu. Váš počítač vytváří při normální činnosti teplo. Množství tepla závisí na velikosti systémové aktivity a na úrovni nabití baterie. Dlouhodobý kontakt s tělem, dokonce i přes oděv, může být nepříjemný nebo způsobit i popáleniny. Při používání klávesnice byste měli dělat pravidelné přestávky, při nichž zvednete ruce z opěrek pro ruce. Dále si dejte pozor, abyste klávesnici nepoužívali příliš dlouhou dobu.
- Nepoužívejte počítač a nedobíjejte baterii v blízkosti hořlavých materiálů nebo v prostředí s nebezpečím výbuchu.
- Větrací otvory, větráky a chladiče jsou součástí produktu kvůli bezpečnosti, pohodlí a spolehlivému provozu. Při položení produktu na měkký povrch, jako je postel, pohovka nebo koberec, může dojít k zakrytí větracích otvorů nebo zablokování větráků. Ventilátory a větrací otvory nikdy neblokujte, nezakrývejte nebo nevyvíjejte.
- Je-li napájecí adaptér připojený k zásuvce a k počítači, zahřívá se. Při používání napájecího zdroje se ho nedotýkejte žádnou částí těla. Nikdy nepoužívejte napájecí adaptér k zahřívání svého těla. Dlouhodobý kontakt s tělem, dokonce i přes oděv, může způsobit popáleniny.

Z důvodu bezpečnosti při práci s počítačem vždy dodržujte tyto základní pokyny:

- Je-li počítač zapojen do zásuvky, musí být kryt počítače vždy zavřený.
- Pravidelně odstraňujte vrstvu prachu usazenou na vnější straně počítače.
- Je nutné odstraňovat prach z ventilátorů a větracích otvorů. U počítačů, které jsou provozovány v oblastech s vyšším provozem nebo s vyšší prašností, může být zapotřebí provádět čištění častěji.
- Nezakrývejte ani neblokujte žádné větrací otvory.
- Počítač nesmí být „zabudován“ do nábytku, neboť by to mohlo zvýšit riziko přehřátí.
- Teplota vzduchu proudícího dovnitř počítače nesmí překročit 35 °C.

## Bezpečnostní instrukce týkající se elektrického proudu



### NEBEZPEČÍ

Elektrický proud v napájecích, telefonních a komunikačních kabelech je nebezpečný.

Ochrana před úrazem elektrickým proudem:

- Nepoužívejte počítač za bouřky.
- Za bouřky nepřipojujte ani neodpojujte kabely, neprovádějte instalaci, údržbu ani rekonfiguraci tohoto produktu.
- Všechny napájecí kabely připojujte pouze k řádně zapojené a uzemněné elektrické zásuvce.
- Všechna zařízení, která budou připojena k tomuto produktu, zapojte do správně zapojených zásuvek.
- Datové kabely připojujte nebo odpojujte, pokud možno, pouze jednou rukou.
- Nikdy nezapínejte zařízení, která vykazují známky poškození ohněm, vodou nebo jiná strukturální poškození.
- Pokud není v pokynech týkajících se postupů při instalaci a konfiguraci uvedeno jinak, odpojte před sejmutím krytů baterii a všechny připojené kabely včetně napájecího.
- Nepoužívejte počítač, dokud nebudou všechny kryty vnitřních částí upevněny na svém místě. Nikdy nepoužívejte počítač s odkrytými vnitřními částmi a obvody.



### NEBEZPEČÍ

Při instalaci, přemísťování nebo otvírání krytů tohoto produktu nebo připojených zařízení připojujte a odpojujte kabely podle následujících pokynů.

Připojení:

1. Všechno vypněte.
2. Nejprve připojte všechny kabely k zařízením.
3. Připojte datové kabely ke konektorům.
4. Zapojte napájecí kabely do zásuvky.
5. Zapněte zařízení.

Odpojení:

1. Všechno vypněte.
2. Nejdříve odpojte napájecí kabely ze zásuvky.
3. Odpojte datové kabely od konektorů.
4. Odpojte všechny kabely od zařízení.

Napájecí kabel musí být odpojen ze zásuvky před instalací veškerých ostatních elektrických kabelů připojených k počítači.

Napájecí šňůru lze znovu připojit do zásuvky až po připojení všech ostatních kabelů k počítači.



### NEBEZPEČÍ

Za bouřky neprovádějte žádné výměny, nepřipojujte telefonní kabel do telefonní zásuvky ve zdi ani ho z ní nevypojujte.



---

## Poznámka týkající se obrazovky LCD

### POZOR:

Obrazovka LCD je vyrobena ze skla a hrubé zacházení s počítačem nebo jeho pád může obrazovku LCD poškodit. V případě, že se obrazovka LCD rozbije a vnitřní tekutina zasáhne oči nebo ruce, musíte potřísněná místa okamžitě opláchnout vodou. Oplachování provádějte nejméně po dobu 15 minut. Pokud po omytí přetrvávají nějaké problémy, vyhledejte lékařskou pomoc.

**Poznámka:** V případě produktů s fluorescenčními zářivkami obsahujícími rtuť (například jiné než LED) obsahuje fluorescenční zářivka v obrazovce (LCD) rtuť. Likvidace musí být provedena v souladu s místními, národními nebo federálními právními předpisy.

---

## Použití sluchátek

### POZOR:

**Nadměrný akustický tlak ze sluchátek může způsobit ztrátu sluchu. Nastavení ekvalizéru na maximum zvyšuje výstupní napětí sluchátek, a tím i úroveň akustického tlaku. Chcete-li tedy ochránit svůj sluch, nastavte ekvalizér na přiměřenou úroveň.**

Nadměrné užívání sluchátek po dlouhou dobu a při velké hlasitosti může být nebezpečné v případě, že výstup sluchátek nebo konektorů nespĺňuje specifikace normy ČSN EN 50332-2. Výstupní konektor sluchátek vašeho počítače je v souladu se specifikací EN 50332-2, bod 7. Tato specifikace omezuje maximální výstupní napětí „wide band true RMS“ na 150 mV. Chcete-li zabránit riziku zhoršení nebo ztráty sluchu, pořídte si sluchátka, která splňují normu ČSN EN 50332-2 (bod 7) pro širokopásmové napětí 75 mV. Používání sluchátek, která nespĺňují normu ČSN EN 50332-2, může být nebezpečné, neboť taková sluchátka mohou produkovat nadměrnou úroveň akustického tlaku.

Jestliže jste spolu s vaším počítačem Lenovo obdrželi i sluchátka (jako sadu), můžete si být jisti, že kombinace sluchátek a počítače splňuje specifikace normy ČSN EN 50332-1. Rozhodnete-li se používat jiná sluchátka, zajistěte, aby taková sluchátka splňovala specifikace normy ČSN EN 50332-1 (bod 6.5 – Hodnoty omezení). Používání sluchátek, která nespĺňují normu ČSN EN 50332-1, může být nebezpečné, neboť taková sluchátka mohou produkovat nadměrnou úroveň akustického tlaku.

---

## Upozornění na nebezpečí udušení



NEBEZPEČÍ UDUŠENÍ – Výrobek obsahuje malé díly.

Udržujte baterii mimo dosah dětí do věku tří let.

---

## Upozornění na plastový sáček



NEBEZPEČÍ

**Plastové sáčky mohou být nebezpečné. Plastové sáčky ukládejte mimo dosah dětí i batolat, abyste zabránili nebezpečí udušení.**

---

## **Upozornění na skleněné části**

### **POZOR:**

**Některé části vašeho výrobku mohou být vyrobeny ze skla. Sklo se může rozbít, pokud výrobek spadne na tvrdý povrch nebo je vystaven velkému nárazu. Pokud se sklo rozbije, nedotýkejte se ho ani se ho nesnažte odstranit. Přestaňte výrobek používat, dokud sklo nevymění vyškolený servisní technik.**

---

## **Kapitola 1. Přehled produktu**

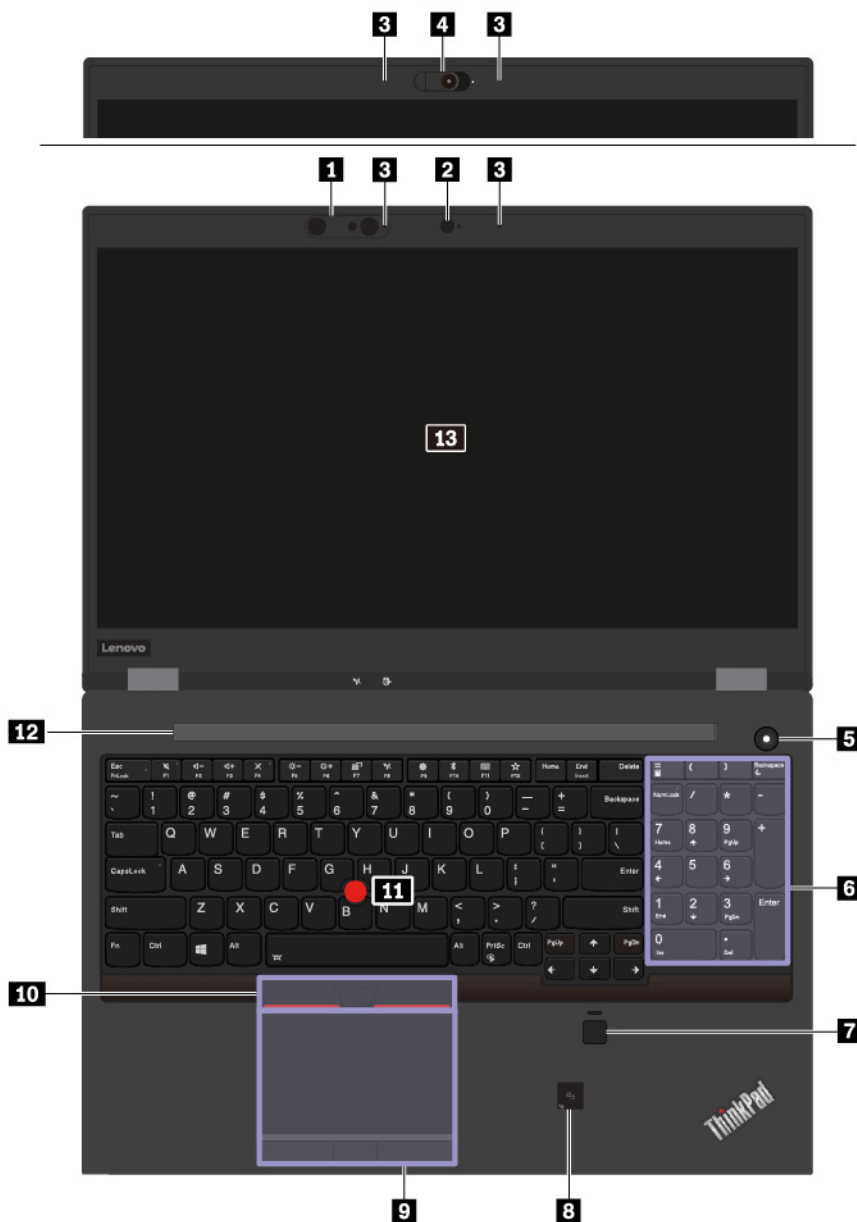
Tato kapitola obsahuje základní informace, jež vám pomohou obeznámit se s vaším počítačem.

---

### **Ovládací prvky, konektory a kontrolky počítače**

V této části jsou popsány hardwarové funkce počítače.

## Pohled zepředu



<b>1</b> Infračervená kamera (některé modely)	<b>2</b> Klasická kamera (některé modely s infračervenou kamerou)
<b>3</b> Mikrofony	<b>4</b> Klasická kamera se záklopkou ThinkShutter (některé modely)
<b>5</b> Hlavní vypínač	<b>6</b> Číselná klávesnice
<b>7</b> Snímač otisku prstu	<b>8</b> NFC štítek (některé modely)
<b>9</b> Dotyková ploška s tlačítky	<b>10</b> Tlačítka zařízení TrackPoint®
<b>11</b> Kolík zařízení TrackPoint	<b>12</b> Reproduktoři
<b>13</b> Vícedotyková obrazovka (některé modely)	

## 1 Infračervená kamera (některé modely)

Infračervená kamera umožňuje využít váš osobní bezpečný způsob přihlašování k počítači pomocí rozpoznávání obličeje. Po nastavení infračervené kamery tak, aby umožňovala rozpoznávání obličeje, můžete pomocí svého obličeje odemknout počítač namísto heslem. Další informace naleznete v části „Použití fotoaparátů“ na stránce 34.

## 2 Klasická kamera (některé modely s infračervenou kamerou)

Pomocí této kamery lze pořizovat obrázky a účastnit se videokonferencí. Rovněž spolupracuje s infračervenou kamerou při rozpoznávání obličeje. Další informace naleznete v části „Použití fotoaparátů“ na stránce 34.

## 3 Mikrofony


Mikrofony nahrávají zvuk a hlas, pokud jsou použity s programem schopným pracovat se zvukem.

## 4 Klasická kamera se záklopkou ThinkShutter (některé modely)

Pomocí této kamery lze pořizovat obrázky a účastnit se videokonferencí. Záklopku ThinkShutter můžete použít k zakrytí nebo odkrytí kamery (stačí ji posunout doprava či doleva). Další informace naleznete v části „Použití fotoaparátů“ na stránce 34.

## 5 Hlavní vypínač

Stiskem hlavního vypínače počítač zapnete nebo přepnete do režimu spánku.

Chcete-li vypnout počítač, otevřete nabídku Start, klepněte na  **Napájení** a poté klepněte na volbu **Vypnout**.

Pokud počítač nereaguje, můžete ho vypnout stisknutím a podržením hlavního vypínače alespoň na čtyři sekundy. Pokud se vám počítač vypnout nedaří, přečtete si část „Počítač neodpovídá“ na stránce 84.

Funkci hlavního vypínače si můžete zvolit. Stisknutím hlavního vypínače můžete například vypnout počítač nebo jej přepnout do režimu spánku či hibernace. Nastavení funkce hlavního vypínače provedete takto:

1. Přejděte do nabídky Ovládací panely a přepněte její uspořádání z Kategorii na Velké ikony či Malé ikony.
2. Klikněte na položky **Možnosti napájení** → **Nastavení tlačítek napájení**.
3. Postupujte podle pokynů na obrazovce.

## 6 Číselná klávesnice

Pomocí numerické klávesnice můžete rychle zadávat čísla.

## 7 Snímač otisku prstu

Ověřování totožnosti uživatele pomocí otisků prstů umožňuje jednoduchý a bezpečný přístup pomocí přiřazení otisku prstu k heslu. Další informace naleznete v části „Použití snímače otisku prstu“ na stránce 54.

## 8 NFC štítek (některé modely)

NFC (Near Field Communication) je vysokofrekvenční technologie sloužící k bezdrátové komunikaci na krátké vzdálenosti. Pomocí funkce NFC můžete mezi počítačem a jiným zařízením vybaveným funkcí NFC navázat rádiovou komunikaci na vzdálenost několika centimetrů nebo palců. Další informace naleznete v části „Používání zařízení NFC“ na stránce 32.

## Polohovací zařízení ThinkPad®

### 9 Dotyková ploška s tlačítky

### 10 Tlačítka zařízení TrackPoint

### 11 Kolík zařízení TrackPoint

Váš počítač je vybaven jedinečným polohovacím zařízením ThinkPad od společnosti Lenovo. Další informace naleznete v části „Přehled polohovacího zařízení ThinkPad“ na stránce 22.

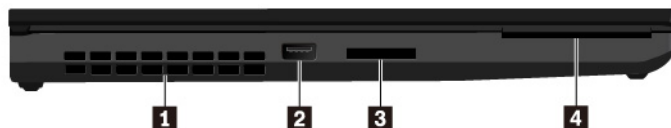
### 12 Reproduktory

Váš počítač je vybaven párem stereofonních reproduktorů.

### 13 Vícedotyková obrazovka

Vícedotyková obrazovka umožňuje ovládat počítač jednoduchými dotykovými gesty. Další informace naleznete v části „Použití vícedotykové obrazovky“ na stránce 18.

## Pohled z levé strany



<b>1</b> Mřížka ventilátoru	<b>2</b> Konektor Always On USB 3.1 Gen 1
<b>3</b> Slot pro kartu SD	<b>4</b> Slot pro kartu SmartCard (některé modely)

### 1 Mřížka ventilátoru

Mřížky ventilátoru a vnitřní ventilátor umožňují cirkulaci vzduchu v počítači za účelem zajištění řádného chlazení, zejména chlazení procesoru.

**Poznámka:** Před mřížky ventilátoru neumísťujte žádné překážky, které by mohly bránit proudění vzduchu.

### 2 Konektor Always On USB 3.1 Gen 1

Standardně platí, že konektor Always On USB 3.1 Gen 1 umožňuje nabíjet zařízení kompatibilní s rozhraním USB v následujících situacích:

- Je-li počítač zapnutý nebo je ve spánkovém režimu
- Je-li počítač vypnutý nebo v režimu hibernace, ale je připojen k napájení

**Upozornění:** Když k tomuto konektoru připojíte kabel USB, ujistěte se, že značka USB je na vrchní straně. Jinak by mohlo dojít k poškození konektoru.

Chcete-li nabíjet tato zařízení, když je počítač vypnutý bez připojeného napájecího adaptéru nebo v režimu hibernace, postupujte takto:

1. Spusťte program Lenovo Vantage. Viz „Přístup k programům Lenovo“ na stránce 16.
2. Klepněte na **Nastavení hardwaru** → **Napájení**.
3. Vyhledejte podokno **Always On USB** a podle pokynů na obrazovce vyberte své upřednostňované nastavení.

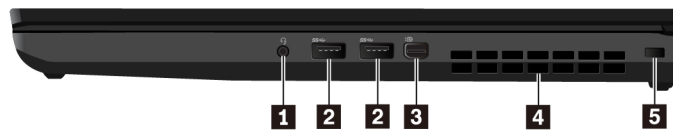
### 3 Slot pro kartu SD

K datům či úložišti se dostanete po vložení karty SD do slotu pro kartu SD. Další informace naleznete v části „Používání karty SD nebo karty SmartCard“ na stránce 35.

### 4 Slot pro kartu SmartCard (některé modely)

Karty SmartCard můžete využít k autentizaci, ukládání dat a zpracování aplikací. Ve velkých organizacích mohou karty SmartCard zajišťovat silnou bezpečnostní autentizaci pro funkci jednotného přihlašování (SSO). Další informace naleznete v části „Používání karty SD nebo karty SmartCard“ na stránce 35.

## Pohled z pravé strany



1 Audio konektor	2 Konektory USB 3.1 Gen 1
3 Konektor Mini DisplayPort®	4 Mřížka ventilátoru
5 Slot pro bezpečnostní zámek	

### 1 Audio konektor

Chcete-li z počítače poslouchat zvuk, připojte do audio konektoru sluchátka s 3,5 mm (0,14") 4pólovou zástrčkou.

Používáte-li sluchátka s přepínačem funkce, při používání sluchátek tento přepínač nemačkejte. Pokud jej stisknete, vypne se mikrofon sluchátek a místo něho se zapnou vestavěné mikrofony počítače.

**Poznámka:** Audio konektor nepodporuje klasický mikrofon. Další informace naleznete v části „Použití funkcí zvuku“ na stránce 33.

### 2 Konektory USB 3.1 Gen 1

Konektory USB 3.1 slouží k připojení zařízení kompatibilních s rozhraním USB, jako je např. klávesnice USB, myš USB, paměťové médium USB nebo tiskárna USB.

**Upozornění:** Když k tomuto konektoru připojíte kabel USB, ujistěte se, že značka USB je na vrchní straně. Jinak by mohlo dojít k poškození konektoru.

### 3 Konektor Mini DisplayPort

Konektor Mini DisplayPort vám umožňuje připojení počítače ke kompatibilnímu projektoru, externímu monitoru nebo televizoru HDTV (high-definition digital television). Tento kompaktní konektor umožňuje plug-and-play nastavení a podporuje adaptéry, které můžete připojit do konektorů Digital Visual Interface (DVI), Video Graphics Array (VGA) nebo High-Definition Multimedia Interface (HDMI™). Konektor Mini DisplayPort podporuje přehrávání videa i zvuku.

### 4 Mřížka ventilátoru

Mřížky ventilátoru a vnitřní ventilátor umožňují cirkulaci vzduchu v počítači za účelem zajištění řádného chlazení, zejména chlazení procesoru.

**Poznámka:** Před mřížky ventilátoru neumísťujte žádné překážky, které by mohly bránit proudění vzduchu.

### 5 Slot pro bezpečnostní zámek

Chcete-li svůj počítač ochránit před krádeží, pomocí bezpečnostního kabelového zámku určeného do slotu bezpečnostního zámku v počítači jej uzamkněte ke stolu, lavici nebo jinému pevnému objektu.

**Poznámka:** Jste zodpovědní za posouzení, výběr a implementaci zámkového zařízení a bezpečnostní funkce. Společnost Lenovo neposkytuje žádný komentář, posouzení ani záruku na funkce, kvalitu a výkon zámkového zařízení a bezpečnostních funkcí. Kabelové zámky pro váš produkt jsou k dispozici od společnosti Lenovo na webové stránce <https://www.lenovoquickpick.com/>.

## Pohled zezadu



<b>1</b> Mřížka ventilátoru	<b>2</b> Konektor Ethernet
<b>3</b> Konektor HDMI	<b>4</b> Konektory USB-C™ (kompatibilní se standardem Thunderbolt™ 3)
<b>5</b> Napájecí konektor	

### 1 Mřížka ventilátoru

Mřížky ventilátoru a vnitřní ventilátor umožňují cirkulaci vzduchu v počítači za účelem zajištění řádného chlazení, zejména chlazení procesoru.

**Poznámka:** Před mřížky ventilátoru neumísťujte žádné překážky, které by mohly bránit proudění vzduchu.

### 2 Konektor Ethernet

Konektor Ethernet vám umožní připojení počítače k lokální síti (LAN).



### NEBEZPEČÍ

**Chcete-li předejít nebezpečí elektrického šoku, nepřipojujte ke konektoru sítě Ethernet telefonní kabel. Ke konektoru sítě Ethernet můžete připojit pouze Ethernet.**

Konektor sítě Ethernet je vybaven dvěma kontrolkami, které zobrazují stav sítě. Svítí-li kontrolka zeleně, je počítač připojen k síti LAN. Svítí-li kontrolka žlutě, probíhá přenos dat.

**Poznámka:** Pokud je počítač připojen k dokovací stanici, použijte konektor sítě Ethernet na dokovací stanici namísto na počítači.



### 3 Konektor HDMI

Konektor HDMI je digitální audio/video rozhraní. Umožňuje připojení počítače ke kompatibilnímu digitálnímu zvukovému zařízení nebo monitoru, například k televizi s vysokým rozlišením HDTV.

### 4 Konektory USB-C (kompatibilní se standardem Thunderbolt 3)

Konektory USB-C ve vašem počítači podporují standard USB Type-C™ a technologii Thunderbolt 3. Připojíte-li k němu vhodný kabel USB-C, můžete jej používat k přenosu dat, nabíjení zařízení nebo k připojení externích displejů.

Společnost Lenovo dodává různé příslušenství USB-C, které rozšíří funkčnost vašeho počítače. Další informace naleznete na adrese:

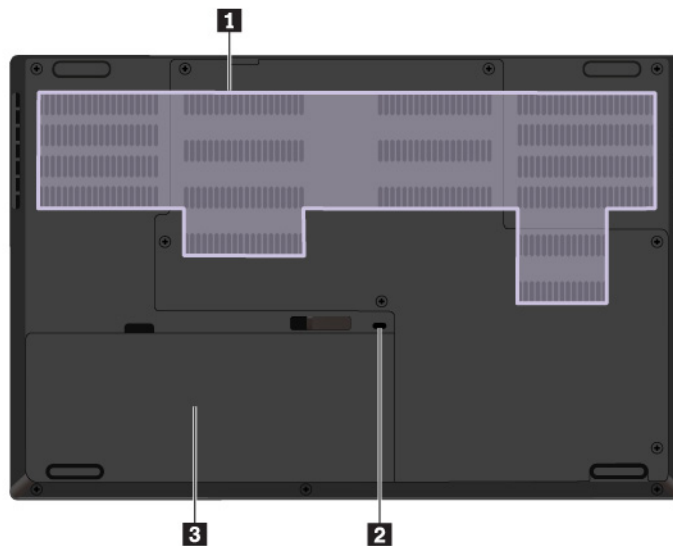
<https://www.lenovo.com/accessories>

**Poznámka:** Je-li baterie vybita pod 10 %, nemusí příslušenství připojené ke konektoru USB-C správně fungovat.

### 5 Napájecí konektor

Napájecí konektor vám umožňuje připojit počítač ke zdroji napájení.

## Pohled zespodu



<b>1</b> Mřížka ventilátoru	<b>2</b> Drenážní otvor klávesnice
<b>3</b> Výměnná baterie	

### 1 Mřížka ventilátoru

Mřížky ventilátoru a vnitřní ventilátor umožňují cirkulaci vzduchu v počítači za účelem zajištění řádného chlazení, zejména chlazení procesoru.

**Poznámka:** Před mřížky ventilátoru neumisťujte žádné překážky, které by mohly bránit proudění vzduchu.

## **2 Drenážní otvory klávesnice**

Pokud na klávesnici omylem vylijete vodu nebo nápoj, mohou její drenážní otvory pomoci tekutinu z počítače odvést.

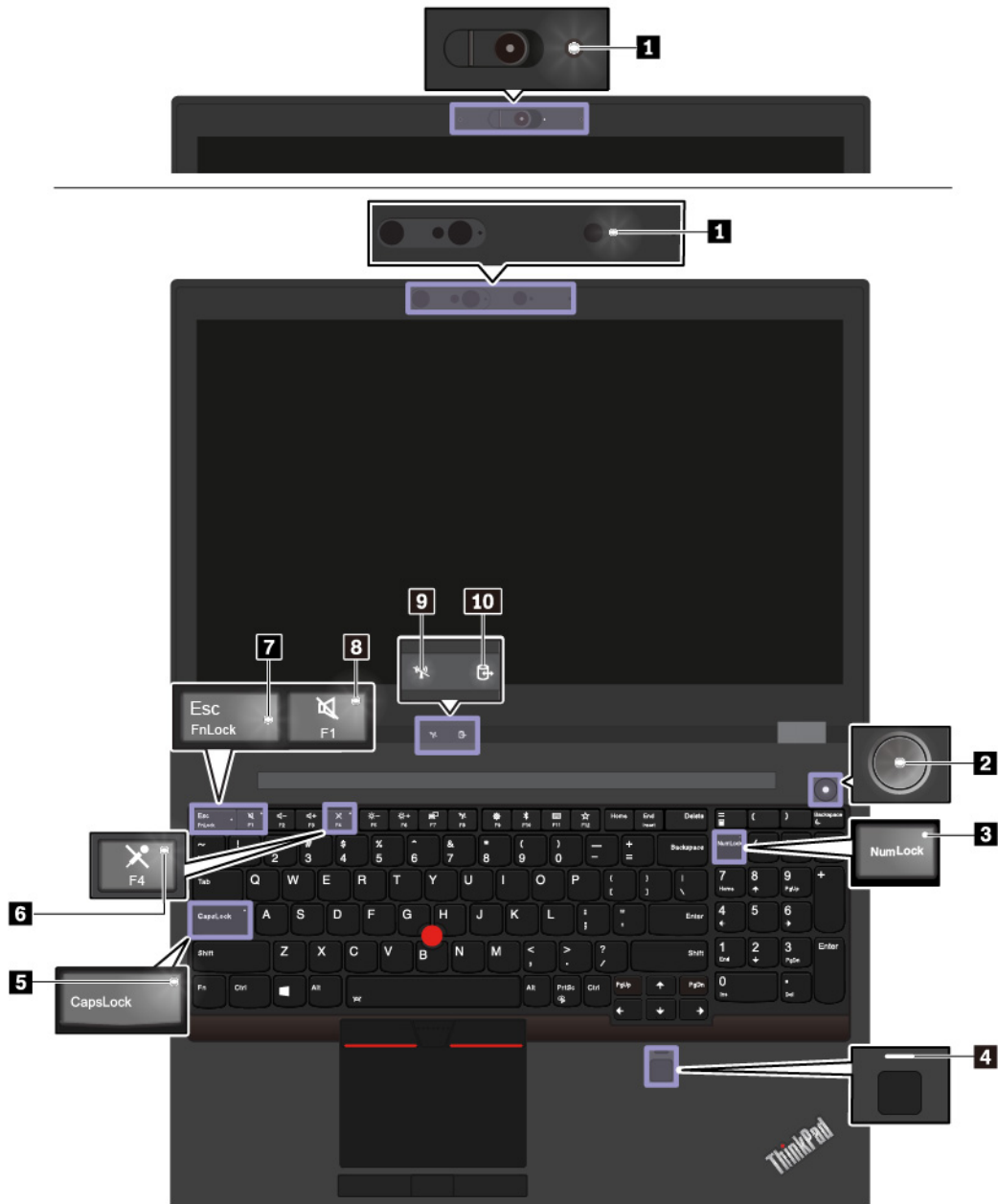
## **3 Výměnná baterie**

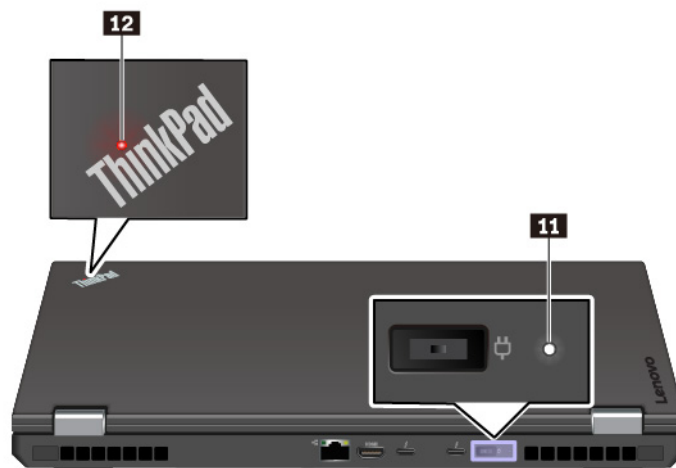
Pokud není k dispozici napájecí adaptér, můžete počítač napájet z baterie.

## **Kontrolky stavu**

Tato část obsahuje informace o umístění a funkci různých stavových kontrolků v počítači.

**Poznámka:** Podle konkrétního modelu se vzhled vašeho počítače může od následujících obrázků mírně lišit.





#### **1 Indikátor stavu kamery**

Pokud tato kontrolka svítí, je právě používána kamera.

#### **2 12 Indikátory stavu systému**

Indikátor umístěný v logu ThinkPad na víku počítače a indikátor ve středu hlavního vypínače ukazují stav počítače.

- **Blikne třikrát:** Počítač je připojen k napájení.
- **Svítí:** Počítač je zapnutý (v normálním režimu).
- **Vypnuto:** Počítač je vypnutý nebo v režimu hibernace.
- **Rychle bliká:** Počítač přechází do režimu spánku nebo hibernace.
- **Pomalou bliká:** Počítač je ve spánkovém režimu.

#### **3 Indikátor NumLock**

Pokud tato kontrolka svítí, můžete pomocí numerické klávesnice zadávat čísla.

#### **4 Kontrolka snímače otisku prstu**

Tato kontrolka ukazuje stav snímače otisku prstu. Další informace naleznete v části „Použití snímače otisku prstu“ na stránce 54.

#### **5 Indikátor přesmykače (klávesa Caps Lock)**

Pokud tato kontrolka svítí, můžete přímo zadávat velká písmena pomocí kláves písmen.

#### **6 Indikátor vypnutí mikrofonu**

Pokud tato kontrolka svítí, jsou mikrofony vypnuty.

#### **7 Indikátor funkce Fn Lock**

Tato kontrolka ukazuje stav funkce Fn Lock. Další informace naleznete v části „Použití speciálních kláves“ na stránce 20.

#### **8 Indikátor vypnutí zvuku**

Pokud tato kontrolka svítí, jsou reproduktory vypnuty.

#### **9 Kontrolka stavu bezdrátové sítě**

Když tato kontrolka svítí, počítač můžete připojit k bezdrátové síti nebo zařízení.

## **🔦 Kontrolka přístupu k zařízení**

Pokud tato kontrolka bliká, úložné zařízení počítače čte nebo zapisuje data. Po dobu čtení či zápisu nepřepínejte počítač do spánkového režimu, nevyjímejte úložné zařízení ani počítač nevypínejte.

## **🔦 Kontrolka napájení**

Tato kontrolka ukazuje stav nabíjení počítače z elektrické sítě a stav jeho baterií.

- **Bílá:** Připojen k elektrické síti (baterie nabitá z 90 % – 100 %)
- **Jantarová:** Připojen k elektrické síti (baterie nabitá z 0 % – 90 %)
- **Nesvítí:** Bez připojení k elektrické síti

---

## **Důležité informace o produktu**

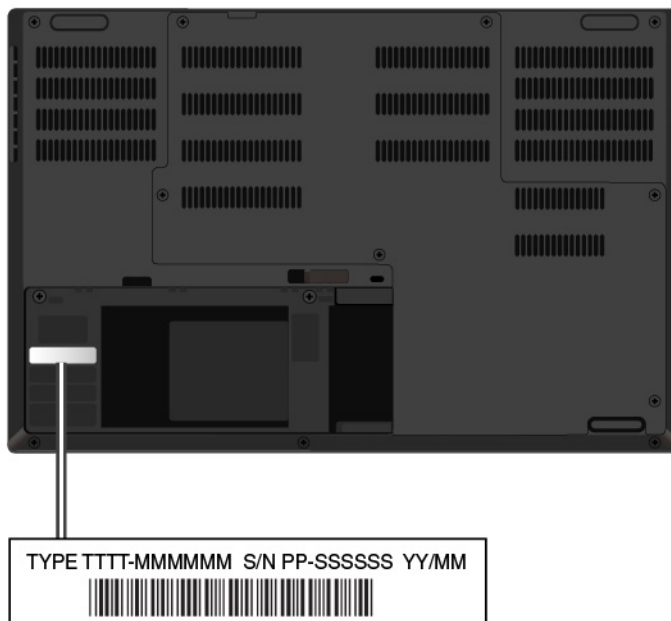
Tato část popisuje, kde najít následující údaje:

- Informace o typu a modelu počítače
- Informace o certifikaci IC a FCC ID
- Informace o operačních systémech Windows

## **Informace o typu a modelu počítače**

Když se obracíte na Lenovo s žádostí o pomoc, štítek s typem a modelem počítače pomáhá technikům k rychlejší identifikaci vašeho počítače a zajišťuje rychlejší servis.

Následující obrázek ukazuje, kde najdete informace o typu a modelu počítače.



## **Informace o certifikaci IC a FCC ID**

Následující obrázek znázorňuje umístění štítku s informacemi o certifikaci IC a FCC ID na počítači.

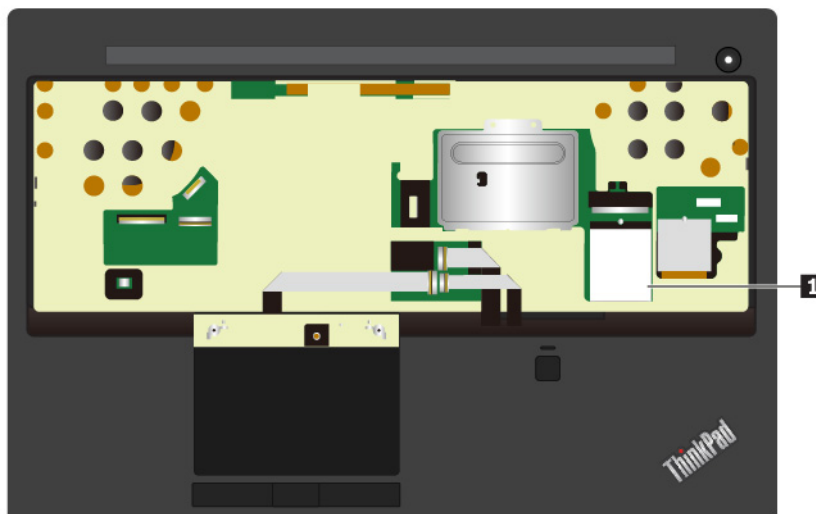
**Poznámka:** Podle konkrétního modelu se vzhled vašeho počítače může od následujícího obrázku mírně lišit.

- Byl-li bezdrátový modul předinstalován z výroby společností Lenovo, na tomto štítku je samotné číslo certifikace IC a FCC ID příslušného bezdrátového modulu.

**Poznámka:** Bezdrátový modul z výroby sami neodstraňujte ani nevyměňujte. Chcete-li modul vyměnit, musíte nejprve kontaktovat servis společnosti Lenovo. Lenovo neponese odpovědnost za škody způsobené nepovolenou výměnou.



- V případě uživatelem instalovaného bezdrátového modulu WAN je štítek s číslem certifikace IC a FCC ID umístěn na bezdrátovém modulu WAN **1** v počítači. Jestliže si chcete štítek s číslem certifikace IC a FCC ID prohlédnout, je třeba demontovat klávesnici. Pokyny jsou uvedeny v části „Výměna klávesnice“ na stránce 117.



**Poznámka:** Jako uživatelem instalovatelný bezdrátový modul smí být použit pouze takový bezdrátový modul, který byl otestován speciálně pro tento počítačový model a schválen společností Lenovo. Jinak se při zapnutí počítače ozve série zvukových signálů kódu chyby.

## Štítky operačních systémů Windows

**Štítek Windows® 10 Genuine Microsoft®:** Na krytu počítače může být štítek GML (Genuine Microsoft), a to v závislosti na následujících faktorech:

- vaše zeměpisná poloha
- datum výroby vašeho počítače
- předinstalovaná verze systému Windows 10

Obrázky různých druhů štítku Genuine Microsoft naleznete na adrese <https://www.microsoft.com/en-us/howtotell/Hardware.aspx>.

- V Čínské lidové republice musí být štítek GML (Genuine Microsoft) na všech modelech počítačů, na nichž je předinstalována nějaká verze systému Windows 10.
- V jiných zemích a oblastech musí být štítek GML pouze na modelech počítačů, které mají licenci na používání systému Windows 10 Pro.

Nepřítomnost štítku GML neznámá, že předinstalovaná verze systému Windows není pravá. Podrobnosti ohledně určení pravosti předinstalovaného produktu Windows naleznete na webu společnosti Microsoft na adrese:

<https://www.microsoft.com/en-us/howtotell/default.aspx>

Nepoužívají se vnější viditelné štítky s identifikačním číslem produktu a s verzí systému Windows. Identifikační číslo je namísto toho zaznamenáno ve firmwaru počítače. Při každé instalaci operačního systému Windows 10 instalační program v rámci aktivace vyhledá ve firmwaru počítače odpovídající platné identifikační číslo produktu.

V některých případech může být v rámci licence na operační systém Windows 10 Pro, která umožňuje provedení downgrade, instalována i starší verze Windows.

---

## Vlastnosti počítače

Vlastnosti počítače popsané v tomto tématu se týkají různých modelů. Některé funkce počítače mohou být k dispozici pouze u specifických modelů.

### Procesor

Chcete-li zobrazit informace o mikroprocesoru vašeho počítače, klikněte pravým tlačítkem na nabídku **Start** a poté vyberte možnost **Systém**.

### Paměť

- Paměťové moduly DDR4 SODIMM (double data rate 4 small outline dual in-line memory module)

### Disková jednotka

- 2,5" provedení, 7 mm (0,28") vysoký pevný disk
- Jednotka SSD M.2 s technologií Intel® Optane™ (některé modely)
- Jednotka SSD M.2 bez technologie Intel Optane (některé modely)

### Displej

- Ovládání jasu
- Barevný displej s technologií IPS (In-Plane Switching)
- Velikost displeje: 396,2 mm (15,6")
- Rozlišení displeje: 1920 × 1080 pixelů nebo 3840 × 2160 pixelů
- Vícedotyková technologie (některé modely)
- Grafická karta NVIDIA® Optimus nebo samostatná grafická karta

## **Klávesnice**

- Klávesnice se šesti řadami kláves (podsvícená)
- Funkční klávesy
- Numerická klávesnice
- Polohovací zařízení ThinkPad (skládá se z polohovacího zařízení TrackPoint a dotykové plošky s tlačítky)

## **Konektory a sloty pro karty**

- Napájecí konektor
- Audio konektor
- Konektor pro Ethernet
- Konektor HDMI
- Konektor Mini DisplayPort
- Slot pro kartu nano SIM (uvnitř přihrádky na baterie) (některé modely)
- Slot pro kartu SD
- Slot pro kartu SmartCard (některé modely)
- Tři konektory USB 3.1 Gen 1 (z toho jeden konektor Always On USB 3.1 Gen 1)
- Dva konektory USB-C (kompatibilní se standardem Thunderbolt 3)

## **Funkce zabezpečení**

- Klasická kamera se záklopkou ThinkShutter (některé modely)
- Rozpoznání obličeje (některé modely s infračervenou kamerou)
- Snímač otisku prstu
- Heslo
- Slot pro bezpečnostní zámek
- Modul TPM (Trusted Platform Module) (některé modely)

## **Funkce bezdrátového připojení**

- Bluetooth
- Satelitní přijímač GPS (Global Positioning System) (dostupný na modelech s kartou bezdrátové sítě WAN)
- NFC (některé modely)
- Wireless LAN
- Bezdrátová síť WAN (některé modely)

## **Ostatní**

- Klasická nebo infračervená kamera (některé modely)
- Mikrofony

---

# **Specifikace počítače**

## **Rozměry**

- Šířka: 377,4 mm (14,86")



- Hloubka: 252,3 mm (9,93")
- Tloušťka:
  - Nedotykové modely: 24,5 mm až 32,7 mm (0,96" až 1,29")
  - Dotykové modely: 25,85 mm až 34,05 mm (1,02" až 1,34")

#### **Maximální tepelný výkon (v závislosti na modelu)**

- 170 W (580 Btu/h)

#### **Napájecí zdroj (adaptér napájení)**

- Vstup se sinusovým průběhem, 50 Hz až 60 Hz
- Vstupní parametry napájecího adaptéru: 100 V až 240 V, 50 Hz až 60 Hz

---

## **Provozní prostředí**

#### **Maximální nadmořská výška (bez vyrovnávání tlaku)**

- 3048 m (10000 stop)

#### **Teplota**

- V nadmořských výškách do 2438 m (8000 stop)
  - Provozní teplota: 5 °C až 35 °C
  - Skladovací: 5 °C až 43 °C
- V nadmořských výškách nad 2438 m (8000 stop)
  - Maximální teplota při provozu v netlakovaném prostředí: 31,3 °C

**Poznámka:** Při nabíjení baterie musí být její teplota alespoň 10 °C.

#### **Relativní vlhkost**

- Provozní: 8 % až 95 % při teplotě mokrého teploměru 23 °C
- Skladovací: 5 % až 95 % při teplotě mokrého teploměru 27 °C

Je-li to možné, umístěte počítač na dobře větrané a suché místo bez přístupu přímého slunečního záření.

#### **Upozornění:**

- Do blízkosti počítače neumísťujte žádná elektrická zařízení, jako jsou elektrické ventilátory, rádia, klimatizace a mikrovlnné trouby. Silná magnetická pole vytvářená těmito zařízeními mohou poškodit monitor a data na interní úložné jednotce.
- Na počítač (nebo další připojená zařízení) nebo vedle něho nepokládejte žádné nápoje. Dojde-li k vylití kapaliny do počítače nebo připojeného zařízení, může to způsobit zkrat nebo jiné poškození.
- Nejezte ani nekuřte nad klávesnicí. Částečky, které napadají do klávesnice, mohou způsobit poškození.

---

## **Programy od společnosti Lenovo**

Počítač je dodáván s programy od společnosti Lenovo, které vám zajistí snadnou a bezpečnou práci.

## Přístup k programům Lenovo

Chcete-li na počítači najít programy od společnosti Lenovo, udělejte následující:

1. Otevřete nabídku Start a najdete program podle jeho názvu.
2. Pokud program v seznamu nenajdete, najdete ho pomocí vyhledávacího pole.

## Úvod do programů od společnosti Lenovo

Tato část obsahuje stručné informace o programech od společnosti Lenovo. V závislosti na modelu vašeho počítače nemusí být některé programy k dispozici.

Dostupné programy se mohou měnit bez předchozího upozornění. Další informace o těchto programech a ostatních počítačových řešeních nabízených společnostmi Lenovo naleznete na adrese:

<https://support.lenovo.com>

---

<b>Hotkey Features Integration</b>	Tento software na počítači aktivuje speciální klávesy F1–F12 a speciální tlačítka. Když například stisknete klávesu či tlačítko pro ztlumení mikrofonu, mikrofon ztlumíte či zapnete. Informace o ztlumení mikrofonu se při každé změně stavu mikrofonu zobrazí na obrazovce.
<b>Lenovo Vantage</b>	<p>Nejlepší funkce a možnosti vašeho počítače by zároveň měly být snadno přístupné a pochopitelné. S programem Lenovo Vantage tomu tak je.</p> <p>Program Lenovo Vantage můžete využívat k těmto činnostem:</p> <ul style="list-style-type: none"><li>• Spravovat aktualizace, používat nejnovější ovladače, pravidelně aktualizovat software počítače.</li><li>• Chránit se před škodlivými sítěmi Wi-Fi.</li><li>• Optimalizovat výkon počítače a sledovat jeho stav.</li><li>• Používat uživatelskou příručku, kontrolovat stav záruky a prohlížet příslušenství určená právě pro váš počítač.</li><li>• Číst návody, fóra společnosti Lenovo a udržovat si přehled o technologii díky článkům a blogům z důvěryhodných zdrojů.</li><li>• Konfigurace nastavení hardwaru.</li><li>• Vytvoření a správa vašeho Lenovo ID.</li></ul> <p>Tato aplikace nabízí exkluzivní obsah od společnosti Lenovo, který vám umožní lépe poznat váš počítač Lenovo.</p>

---

---

## Kapitola 2. Použití počítače

Tato kapitola obsahuje informace, které vám mohou pomoci s použitím různých funkcí nabízených vaším počítačem.

---

### Registrace počítače

Po registraci počítače jsou informace uloženy do databáze, díky které vás může společnost Lenovo kontaktovat v případě stažení produktu z prodeje či jiného vážného problému. V některých zemích navíc registrovaným uživatelům nabízí rozšířené služby a výhody.

Pokud si počítač zaregistrujete u společnosti Lenovo, budete rovněž moci využívat následující výhody:

- Rychlejší služby v případě, že požádáte společnost Lenovo o pomoc
- Automatické upozornění na volně šířený software (freeware) a zvláštní nabídky

Chcete-li zaregistrovat svůj počítač u společnosti Lenovo, přejděte na stránku <https://support.lenovo.com/productregistration> a postupujte podle pokynů na obrazovce.

---

### Časté dotazy

Tato část obsahuje několik rad, které vám pomohou využívat váš notebook ThinkPad na maximum.

#### Mohu získat uživatelskou příručku v jiném jazyce?

Uživatelskou příručku v jiném jazyce si můžete stáhnout na webu <https://support.lenovo.com>. Dále postupujte podle pokynů na obrazovce.

#### Jak získat nápovědu k operačnímu systému Windows?

Systém nápovědy Windows poskytuje podrobné informace o používání operačního systému, které vám pomohou optimálně využívat počítač. Chcete-li otevřít informační systém nápovědy Windows, klepnutím na tlačítko **Start** otevřete nabídku Start a klepněte na volbu **Zobrazit nápovědu**. Nalézt nápovědu, aplikace, soubory, nastavení a další položky vám také může pomoci osobní asistentka Cortana®.

#### Otevření nabídky Ovládací panely?

Klepnutím na tlačítko **Start** otevřete nabídku Start a klepněte na položky **Systém Windows** → **Ovládací panely**.

#### Postup vypnutí počítače?

Otevřete nabídku Start, klepněte na  **Napájení** a poté na možnost **Vypnout**.

#### Jak rozdělím úložnou jednotku na oddíly?

Pokud chcete v operačním systému Windows rozdělit úložnou jednotku v počítači na oddíly, přejděte do části <https://support.lenovo.com/solutions/ht503851>.

#### Jak můžu efektivněji využívat energii baterie, když jsem na cestách?

- Chcete-li šetřit energii nebo přerušit provoz, aniž byste museli ukončovat programy nebo ukládat soubory, přečtěte si část „Režimy úspory energie“ na stránce 29.

- Abyste dosáhli nejlepší rovnováhy mezi výkonem a úsporou energie, vytvořte a použijte příslušný plán napájení. Viz „Správa energie baterie“ na stránce 28.
- Pokud bude váš počítač delší dobu vypnutý, můžete zabránit vybití baterie tím, že ji vyjmete z počítače.

#### **Jak se bezpečně zbavím dat uložených na interní úložné jednotce?**

- Prostudujte si část Kapitola 5 „Bezpečnost“ na stránce 51, kde najdete informace o ochraně vašeho počítače proti neoprávněnému použití a krádeži.
- Než odstraníte data z vnitřní úložné jednotky, přečtěte si část „Smazání dat z úložné jednotky“ na stránce 56.

#### **Jak připojím externí monitor?**

- Další informace naleznete v části „Použití externího displeje“ na stránce 37.
- Pomocí funkce Rozšířená plocha můžete zobrazit výstup jak na displeji počítače, tak na externím monitoru.

#### **Jak připojím nebo vyměním zařízení?**

Viz příslušné téma v části Kapitola 10 „Výměna zařízení“ na stránce 103.

#### **Počítač je nyní po jisté době používání pomalejší. Co s tím?**

- Postupujte podle pokynů v části „Obecné rady, jak předcházet problémům“ na stránce 83.
- Proveďte diagnostiku problému pomocí předinstalovaného diagnostického softwaru. Viz „Diagnostika problémů“ na stránce 83.
- Podívejte se na způsoby obnovení v části Kapitola 9 „Informace o obnovení“ na stránce 101.

#### **Vytiskněte si následující témata a uschovejte je u svého počítače pro případ, že nebudete mít přístup k elektronické uživatelské příručce.**

- „Instalace operačního systému Windows 10“ na stránce 59
- „Počítač neodpovídá“ na stránce 84
- „Problémy s napájením“ na stránce 97

---

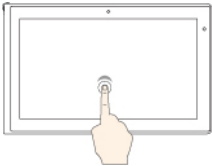

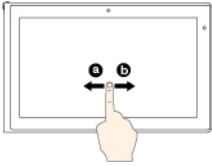
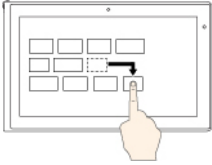
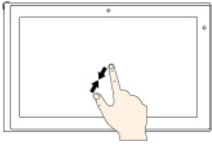
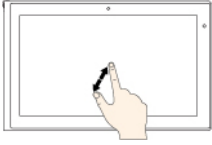
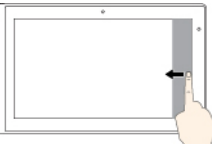

## **Použití vícedotykové obrazovky**

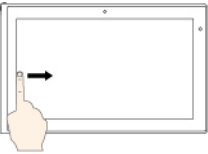

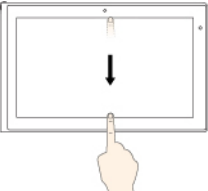
Tato část obsahuje informace o používání vícedotykové obrazovky, která je dostupná u některých modelů.

#### **Poznámky:**

- Obrazovka vašeho počítače se může od obrázku mírně lišit.
- V závislosti na používaném programu nemusí být některá gesta dostupná.

Následující tabulka uvádí některá často používaná gesta.

Dotykové gesto (pouze u dotykových modelů)	Popis
	<p><b>Dotyk:</b> Klepněte.</p> <p><b>Akce myši:</b> Klikněte.</p> <p><b>Funkce:</b> Otevření aplikace nebo provedení akce v otevřené aplikaci, např. <b>Kopírovat</b>, <b>Uložit</b> nebo <b>Odstranit</b> podle konkrétní aplikace.</p>
	<p><b>Dotyk:</b> Klepněte a přidržte.</p> <p><b>Akce myši:</b> Klikněte pravým tlačítkem.</p> <p><b>Funkce:</b> Otevření nabídky s více volbami.</p>
	<p><b>Dotyk:</b> Posuňte prst.</p> <p><b>Akce myši:</b> Otočte kolečkem myši, pohněte posuvníkem nebo klepněte na šipku posuvníku.</p> <p><b>Funkce:</b> Posouvání mezi položkami, jako jsou například seznamy, stránky a fotografie.</p>
	<p><b>Dotyk:</b> Přetáhněte položku na požadovanou pozici.</p> <p><b>Akce myši:</b> Klepněte, podržte a přetáhněte položku.</p> <p><b>Funkce:</b> Přesunutí objektu.</p>
	<p><b>Dotyk:</b> Posuňte dva prsty k sobě.</p> <p><b>Akce myši:</b> Podržte klávesu Ctrl a pohněte kolečkem myši směrem vzad.</p> <p><b>Funkce:</b> Zmenšení pohledu.</p>
	<p><b>Dotyk:</b> Posuňte dva prsty od sebe.</p> <p><b>Akce myši:</b> Podržte klávesu Ctrl a pohněte kolečkem myši směrem vpřed.</p> <p><b>Funkce:</b> Zvětšení pohledu.</p>
	<p><b>Dotyk:</b> Přetáhněte prst od pravého okraje ke středu obrazovky.</p> <p><b>Akce myši:</b> Klepněte na ikonu centra akcí  v oznamovací oblasti systému Windows.</p> <p><b>Funkce:</b> Otevření centra akcí, v němž jsou uvedena oznámení a rychlé akce.</p>

Dotykové gesto (pouze u dotykových modelů)	Popis
	<p><b>Dotyk:</b> Přetáhněte prst od levého okraje.</p> <p><b>Akce myši:</b> Klepněte na ikonu zobrazení úkolů  na hlavním panelu.</p> <p><b>Funkce:</b> Zobrazení všech otevřených oken.</p>
	<ul style="list-style-type: none"> <li> <p><b>Krátký tah u aplikace na celé obrazovce nebo je-li počítač v režimu tabletu</b></p> <p><b>Dotek:</b> Krátce přetáhněte prst od horního okraje směrem dolů.</p> <p><b>Akce myši:</b> Přesuňte ukazatel k hornímu okraji obrazovky.</p> <p><b>Funkce:</b> Zobrazení skrytého záhlaví.</p> </li> <li> <p><b>Dlouhý tah, je-li počítač v režimu tabletu</b></p> <p><b>Dotek:</b> Přetáhněte prst od horního okraje ke spodnímu.</p> <p><b>Akce myši:</b> Klikněte tlačítkem myši na horním okraji obrazovky a držte jej, poté ukazatel přetáhněte ke spodnímu okraji obrazovky a tlačítko uvolněte.</p> <p><b>Funkce:</b> Zavření aktuální aplikace.</p> </li> </ul>

### Tipy pro používání vícedotykové obrazovky

- Vícedotyková obrazovka je skleněný panel pokrytý vrstvou umělé hmoty. Nepoužívejte nadměrný tlak ani kovové předměty, které by mohly dotykový panel poškodit nebo narušit jeho fungování.
- Dotykovou obrazovku nelze ovládat nehty, prsty v rukavici ani žádnými předměty.
- Pravidelně kalibrujte přesnost ovládání prstem, abyste předešli odchylkám.

### Tipy pro čištění vícedotykové obrazovky

- Před čištěním vícedotykové obrazovky vypněte počítač.
- Otisky prstů nebo prach z vícedotykové obrazovky odstraňte pomocí suchého měkkého hadříku bez chlupů nebo kusem hygroskopické vaty. Nenamáčejte hadřík do čisticidel.
- Opatrně otřete obrazovku shora dolů. Na obrazovku netlačte.

## Použití speciálních kláves

Na počítači naleznete několik speciálních kláves, které vám zajistí snazší a efektivnější práci.



## 1 Číselná klávesnice

Použitím této numerické klávesnice můžete rychle zadávat čísla.

















## 2 Klávesa s logem Windows

Stiskem klávesy s logem Windows otevřete nabídku Start. Informace o použití klávesy s logem Windows s ostatními klávesami naleznete v nápovědě operačního systému Windows.

## 3 4 Klávesa Fn a funkční klávesy







Nastavení klávesy Fn a funkčních kláves můžete změnit takto:

1. Přejděte do nabídky Ovládací panel a přepněte její uspořádání z Kategorí na Velké ikony či Malé ikony.
2. Klepněte na položku **Lenovo – Správce klávesnice**. Otevře se okno Správce klávesnice.
3. Provedte požadovaná nastavení.

-  +  Přepíná mezi funkcemi kláves F1–F12 a speciálními funkcemi vyobrazenými na jednotlivých klávesách. Jestliže kontrolka Fn Lock nesvítí, mají klávesy své výchozí funkce. Výchozí funkci kláves lze nastavit v okně Vlastnosti klávesnice.
-  Vypnutí nebo zapnutí reproduktorů.  
Pokud vypnete zvuk a následně vypnete počítač, zůstane zvuk vypnut i po zapnutí počítače.  
Chcete-li zapnout zvuk, stiskněte  nebo .
-  Snížení hlasitosti reproduktorů.
-  Zvýšení hlasitosti reproduktorů.
-  Vypnutí nebo zapnutí mikrofonů.
-  Snížení jasu displeje.
-  Zvýšení jasu displeje.
-  Správa externích displejů.
-  Zapnutí nebo vypnutí integrované bezdrátové funkce.
-  Otevření okna Nastavení.
-  Zapnutí nebo vypnutí integrované funkce Bluetooth.
-  Otevře stránku nastavení klávesnice.
-  Spuštění funkce, kterou jste ke klávese přiřadili. Akci klávesy F12 lze nastavit nebo změnit takto:
  1. Spustíte program Lenovo Vantage. Viz „Přístup k programům Lenovo“ na stránce 16.
  2. Klikněte na možnost **Nastavení hardwaru** a poté na **Vstup**.
  3. Najděte sekci **Klávesnice: uživatelem definovaná klávesa** a podle pokynů na obrazovce provedte nastavení.

Na stránce nastavení lze také určit různé funkce pro kombinace kláves s klávesou F12, například Shift+F12, Alt+F12 nebo Ctrl+F12.

## Kombinace kláves

-  + : Spustí kalkulačku.
-  + : Přepne počítač do režimu spánku.
-  + : Spustí program Výstřižky.
- **Fn+Mezerník**: Pokud je počítač vybaven podsvícením klávesnice, lze touto kombinací kláves podsvícení ovládat.
- **Fn+B**: Tato kombinace kláves má stejnou funkci jako klávesa Break na klasické externí klávesnici.
- **Fn+K**: Tato kombinace kláves má stejnou funkci jako klávesa ScrLK nebo Scroll Lock na klasické externí klávesnici.
- **Fn+P**: Tato kombinace kláves má stejnou funkci jako klávesa Pause na klasické externí klávesnici.
- **Fn+S**: Tato kombinace kláves má stejnou funkci jako klávesa SysRq na klasické externí klávesnici.
- **Fn+4**: Stiskem kláves Fn+4 přepnete počítač do režimu spánku. Chcete-li počítač přepnout zpět do normálního režimu, stiskněte klávesu Fn nebo hlavní vypínač.
- **Fn+šipka doleva**: Tato kombinace kláves má stejnou funkci jako klávesa Home.
- **Fn+šipka doprava**: Tato kombinace kláves má stejnou funkci jako klávesa End.

---

## Použití polohovacího zařízení ThinkPad

Tato část obsahuje informace o používání polohovacího zařízení ThinkPad.

### Přehled polohovacího zařízení ThinkPad

Polohovací zařízení ThinkPad má všechny funkce klasické myši. Umožňuje tedy například pohybovat ukazatelem, používat tlačítka a posouvat zobrazení. Pomocí polohovacího zařízení ThinkPad navíc lze provádět různá dotyková gesta, například otáčet nebo zvětšovat a zmenšovat pohled.

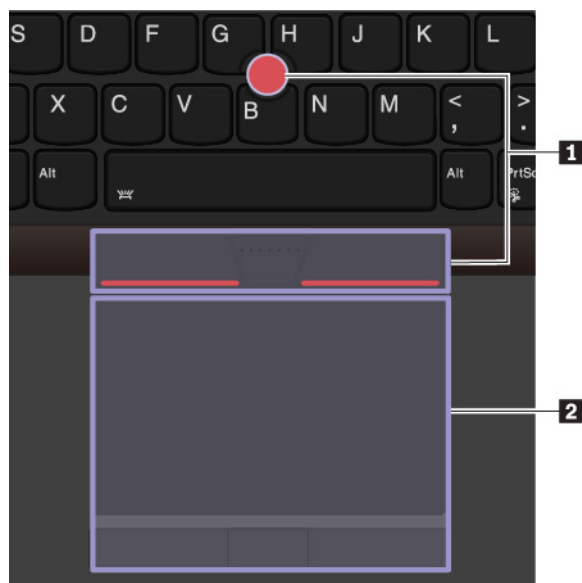
Polohovací zařízení ThinkPad se skládá z následujících zařízení:

**1** Polohovací zařízení TrackPoint

**2** Dotyková ploška s tlačítky

**Poznámka:** V závislosti na modelu mohou polohovací zařízení TrackPoint a dotyková ploška na vašem počítači vypadat mírně odlišně od obrázku uvedeného v této části.





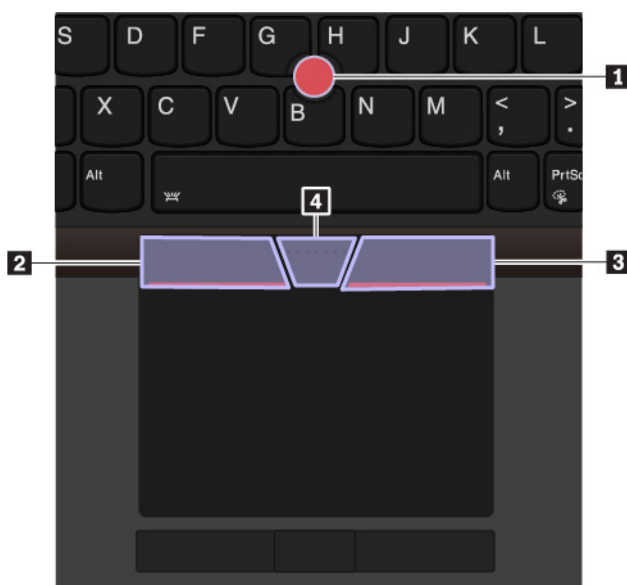
Ve výchozím nastavení je zapnuto polohovací zařízení TrackPoint i dotyková ploška s tlačítky a jsou povolena dotyková gesta. Chcete-li toto nastavení změnit, podívejte se do části „Přizpůsobení polohovacího zařízení ThinkPad“ na stránce 26.

## Použití polohovacího zařízení TrackPoint

Polohovací zařízení TrackPoint má všechny funkce klasické myši. Umožňuje tedy například pohybovat ukazatelem, používat tlačítka a posouvat zobrazení.

Polohovací zařízení TrackPoint se skládá z následujících součástí:

- 1** Kolík
- 2** Levé tlačítko (tlačítko pro primární klepnutí)
- 3** Pravé tlačítko (tlačítko pro sekundární klepnutí)
- 4** Posuvník



Následující pokyny popisují způsob používání polohovacího zařízení TrackPoint:

**Poznámka:** Umístěte své ruce do polohy, jako byste chtěli psát, a zatlačte ukazováčkem nebo prostředníčkem na protiskluzovou čepičku kolíku. Ke stisknutí levého nebo pravého tlačítka lze použít některý z palců.

- **Pohyb ukazatele**

Polohovací kolík **1** slouží k pohybu ukazatelem po obrazovce. Chcete-li ho použít, přitlačte na jeho protiskluzovou čepičku v jakémkoli směru paralelně s klávesnicí. Ukazatel se začne pohybovat, samotný kolík se však nepohybuje. Rychlost pohybu ukazatele závisí na tlaku, kterým působíte na kolík.

- **Klepnutí levým tlačítkem**

Chcete-li vybrat nebo otevřít položku, stiskněte tlačítko pro levé klepnutí **2**.

- **Klepnutí pravým tlačítkem**

Chcete-li zobrazit kontextovou nabídku, stiskněte tlačítko pro pravé klepnutí **3**.

- **Posouvání**

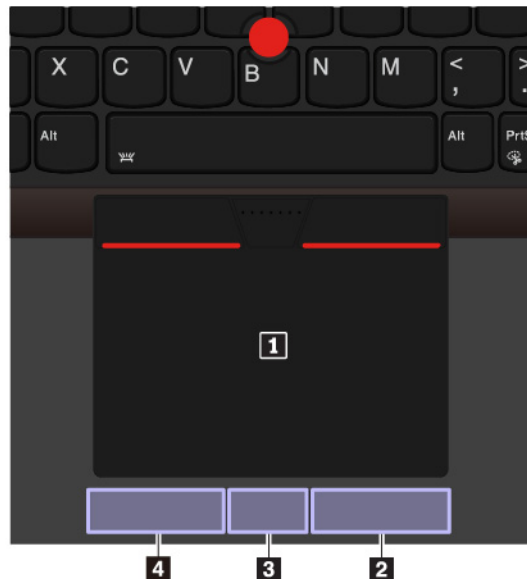
Stiskněte a podržte tečkovanou čáru **4** a zároveň zatlačte na polohovací kolík ve svislém nebo vodorovném směru. Poté budete moci procházet dokumentem, webovou stránkou nebo aplikacemi.

## Použití dotykové plošky s tlačítky

Dotyková ploška s tlačítky se skládá z následujících součástí:

- 1** Dotyková ploška Trackpad
- 2** Pravé tlačítko (tlačítko pro sekundární klepnutí)
- 3** Prostřední tlačítko
- 4** Levé tlačítko (tlačítko pro primární klepnutí)

Chcete-li posunout ukazatel na obrazovce, přejeďte špičkou prstu přes dotykovou plošku **1** v příslušném směru. Funkce pravého tlačítka **2**, středního tlačítka **3** a levého tlačítka **4** odpovídá funkci pravého, středního a levého tlačítka klasické myši.



Pokud je povrch dotykové plošky potřísněn olejem, nejprve vypněte počítač. Poté povrch dotykové plošky jemně otřete měkkým hadříkem bez chlupů zvlhčeným vlažnou vodou nebo čisticím prostředkem na počítače.

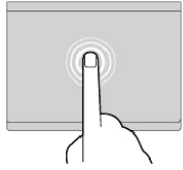
## Použití dotykových gest na dotykové plošce

Celý povrch dotykové plošky je citlivý na dotyk a pohyb prstů. Můžete pomocí ní pohybovat ukazatelem a používat tlačítka stejným způsobem jako u klasické myši. Na dotykové plošce také lze provádět různá dotyková gesta.

Následující část popisuje některá často používaná dotyková gesta, například poklepání, přetahování a posouvání. Další gesta naleznete v nápovědě polohovacího zařízení ThinkPad.

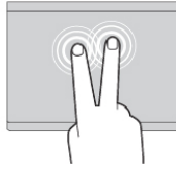
### Poznámky:

- Při používání dvou nebo více prstů nesmí být prsty umístěny těsně u sebe.
- Některá gesta nejsou dostupná, pokud byla poslední akce provedena z polohovacího zařízení TrackPoint.
- Některá gesta jsou dostupná pouze v některých aplikacích.
- V závislosti na modelu může dotyková ploška na vašem počítači vypadat mírně odlišně od obrázků v této části.



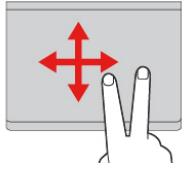
### Klepnutí

Dotykem prstu kdekoli na dotykové plošce lze vybrat nebo otevřít položku.



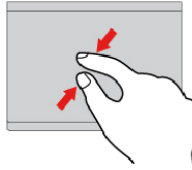
### Klepnutí dvěma prsty

Dotykem dvou prstů kdekoli na dotykové plošce zobrazíte kontextovou nabídku.



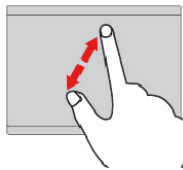
### Posunutí dvěma prsty

Položte na dotykovou plošku dva prsty a posuňte jimi ve svislém nebo vodorovném směru. Tímto způsobem můžete procházet dokumentem, webovou stránkou nebo aplikacemi.



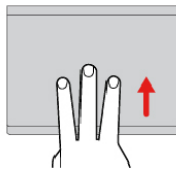
### Oddálení dvěma prsty

Chcete-li oddálit obsah, položte na dotykovou plošku dva prsty a přiblížte je k sobě.



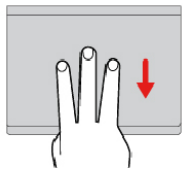
### Přiblížení dvěma prsty

Chcete-li přiblížit obsah, položte na dotykovou plošku dva prsty a odtáhněte je od sebe.



### Posunutí třemi prsty nahoru

Položte tři prsty na dotykovou plošku a posuňte jimi nahoru. Tím zobrazíte přehled všech otevřených oken.



### Posunutí třemi prsty dolů

Chcete-li zobrazit plochu, položte na dotykovou plošku tři prsty a posuňte je dolů.

## Přizpůsobení polohovacího zařízení ThinkPad

Polohovací zařízení ThinkPad si můžete přizpůsobit tak, aby pro vás bylo jeho používání co pohodlnější a efektivnější. Například si můžete vybrat, zda chcete povolit polohovací zařízení TrackPoint, dotykovou plošku nebo obojí. Můžete také zapnout či vypnout dotyková gesta.

Polohovací zařízení ThinkPad přizpůsobíte takto:

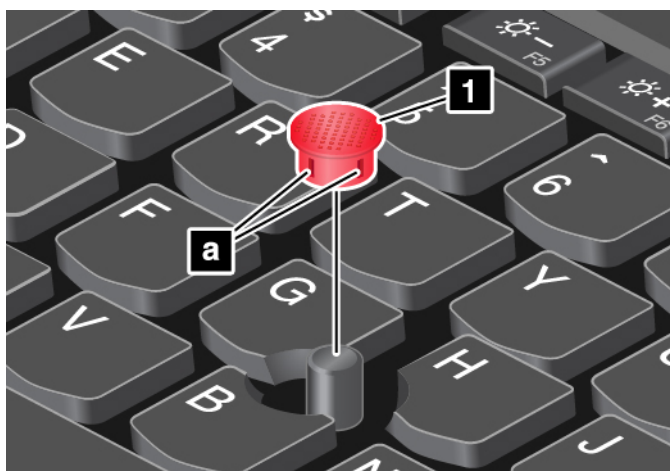
1. Otevřete nabídku Ovládací panely.
2. Zobrazte nabídku Ovládací panely a v ní velké či malé ikony. Klepněte na ikonu **Myš**. Zobrazí se okno vlastností myši.
3. V okně Vlastnosti myši dokončete přizpůsobení podle pokynů na obrazovce.

## Výměna čepičky polohovacího kolíku

Čepička **1** na konci polohovacího kolíku je odnímatelná. Po delším používání může být vhodné ji vyměnit za novou.

### Poznámky:

- Zkontrolujte, že používáte čepičku s drážkami **1**, jak je znázorněno na následujícím obrázku.
- V závislosti na modelu může klávesnice vypadat odlišně od obrázku uvedených v této kapitole.



---

## Řízení spotřeby

V této části jsou uvedeny informace o tom, jak využívat napájecí adaptér a baterii tak, abyste co nejlépe vyvážili výkon a úsporu energie.

### Použití napájecího adaptéru

Váš počítač může být napájen buď z vestavěné baterie nebo z elektrické zásuvky. Jestliže používáte napájecí adaptér, baterie se automaticky nabíjí.

K počítači se dodává napájecí adaptér a napájecí kabel.

- Napájecí adaptér: mění napájecí napětí na takové, které notebook může používat.
- Napájecí kabel: slouží k připojení napájecího adaptéru do elektrické zásuvky.

### Připojení napájecího adaptéru

Chcete-li připojit počítač k napájení, postupujte podle kroků ve správném pořadí:

**Upozornění:** Použitím nesprávného napájecího kabelu můžete počítač vážně poškodit.

1. Připojte napájecí kabel k napájecímu adaptéru.
2. Připojte napájecí adaptér k napájecímu konektoru počítače.
3. Připojte napájecí kabel do elektrické zásuvky.

### Rady k používání napájecího adaptéru

- Pokud napájecí adaptér nepoužíváte, vypojte jej ze zásuvky.
- Napájecí šňůru nemotejte pevně kolem napájecího adaptéru, jestliže je k němu připojena.

### Používání baterie

Pokud počítač používáte mimo dosah elektrických zásuvek, je jeho fungování závislé na napájení z baterie. Různé komponenty počítače spotřebovávají různé množství energie. Čím více energeticky náročných komponent budete využívat, tím rychleji bude klesat úroveň nabití baterie.

S bateriemi ThinkPad budete moci trávit více času bez nutnosti připojení do elektrické sítě. Mobilita se stala revolucí v podnikání, protože lidem umožnila nosit svoji práci stále při sobě. S bateriemi ThinkPad můžete pracovat mnohem déle, aniž byste byli odkázáni na připojení k elektrické síti.

## Kontrola stavu baterie

Chcete-li zkontrolovat stav baterie, přesuňte ukazatel na ikonu baterie v oznamovací oblasti systému Windows. Ikona stavu baterie zobrazuje procento zbývajících energie baterie a dobu, po kterou ještě bude možno počítač používat, než bude nutno baterii nabít.

Intenzita, s jakou využíváte energii baterie, určuje to, jak dlouho budete moci používat baterii mezi jednotlivými nabitími. Protože každý uživatel počítače má vlastní zvyky a potřeby, je těžké předvídat, jak dlouho baterie vydrží nabitá. Výdrž baterie ovlivňují dva hlavní faktory:

- množství energie v baterii v okamžiku, kdy začnete pracovat
- způsob využívání počítače, například:
  - jak často přistupujete k úložné jednotce
  - jakou úroveň jasů displeje počítače používáte
  - jak často využíváte funkci bezdrátového připojení

## Nabíjení baterie

Pokud zjistíte, že je baterie téměř vybitá, nabijte ji nebo baterii vyměňte za nabitou.

Pokud jste v blízkosti elektrické zásuvky, připojte počítač k elektrické síti. Baterie se plně nabije za čtyři až osm hodin. Skutečná doba nabíjení závisí na kapacitě baterie, fyzikálním prostředí a na tom, zda při nabíjení počítač používáte. Stav nabití baterie můžete kdykoliv zkontrolovat pohledem na ikonu stavu baterie v oznamovací oblasti systému Windows.

**Poznámka:** Kvůli prodloužení životnosti baterie počítač nezačne baterii nabíjet, pokud zbývá více než 95 % energie.

## Kdy baterii nabíjet

- Nabíjení baterie ovlivňuje její teplota. Baterii doporučujeme nabíjet při teplotě mezi 10 °C a 35 °C.

**Poznámka:** Teplotu baterie zkontrolujete takto:

1. Spusťte program Lenovo Vantage. Viz „Přístup k programům Lenovo“ na stránce 16.
2. Klepněte na **Nastavení hardwaru** → **Napájení**.
3. Vyhledejte část **Stav napájení** a klikněte na **Zobrazit podrobnosti**.

- Baterii dobijte v těchto případech:
  - Je nainstalována nová baterie.
  - Procento nabití baterie klesne na nízkou úroveň.
  - Baterii jste delší dobu nepoužívali.

## Maximalizace výdrže baterie

Životnost baterie můžete maximalizovat takto:

- Používejte baterii až do jejího vybití.
- Před použitím baterii zcela nabijte. Pohledem na ikonu stavu baterie v oznamovací oblasti systému Windows můžete zjistit, zda je baterie plně nabitá.
- Vždy používejte funkce správy napájení, jako jsou úsporné režimy napájení.

## Správa energie baterie

Abyste dosáhli optimálního výkonu i úspory energie, upravte nastavení schématu napájení. Nastavení schématu napájení lze upravit takto:

1. Přejděte do nabídky Ovládací panely a přepněte její uspořádání z Kategorii na Velké ikony či Malé ikony.
2. Klepněte na **Možnosti napájení**.
3. Postupujte podle pokynů na obrazovce.


Další informace naleznete v nápovědě systému Windows.

## Režimy úspory energie

Existuje několik režimů, které můžete kdykoliv použít k úspoře energie. V této části jsou představeny jednotlivé režimy a rady pro efektivní používání baterie.

- **Režim spánku**

V režimu spánku se vaše práce uloží do paměti a poté se vypne úložná jednotka i displej počítače. Po probuzení počítače je během několika sekund práce obnovena.

Chcete-li přepnout počítač do režimu spánku, otevřete nabídku Start, klepněte na ikonu  **Napájení** a poté klepněte na volbu **Režim spánku**.

- **Režim hibernace**

Pomocí tohoto režimu můžete počítač úplně vypnout, aniž byste ukládali soubory nebo zavírali spuštěné aplikace. Když počítač přejde do režimu hibernace, všechny otevřené programy, složky a soubory se uloží na úložnou jednotku a počítač se vypne.

Chcete-li přepnout počítač do režimu hibernace, nejprve nastavte funkci hlavního vypínače a pak tímto vypínačem přepněte počítač do režimu hibernace.

Pokud počítač přepnete do režimu hibernace a funkce probuzení je vypnuta, počítač nespotebovává žádnou energii. Funkce probuzení je standardně vypnuta. Je-li funkce probuzení povolena, počítač spotřebovává malé množství energie, i když ho přepnete do režimu hibernace.

Funkci probuzení povolíte takto:

1. Otevřete nabídku Ovládací panely, zobrazte nabídku Ovládací panely podle kategorií a poté klepněte na **Systém a zabezpečení**.
2. Klepněte na **Nástroje pro správu**.
3. Poklepejte na **Plánovač úloh**. Pokud se zobrazí výzva pro heslo administrátora nebo potvrzení, zadejte heslo nebo potvrďte akci.
4. V levém podokně vyberte složku úloh, pro níž si přejete zapnout funkci probuzení. Zobrazí se naplánované úlohy.
5. Klepněte na naplánovanou úlohu a potom klepněte na kartu **Podmínky**.
6. V oblasti **Napájení** vyberte zaškrtačací políčko **Ke spuštění úlohy probudit počítač**.

- **Bezdrátové funkce vypnuty**

Pokud nepoužíváte bezdrátové funkce, jako např. Bluetooth nebo bezdrátové připojení k síti LAN, vypněte je. Počítač pak bude mít menší spotřebu energie.

---

## Kabelové připojení k síti Ethernet

K připojení počítače k místní síti pomocí ethernetového konektoru na počítači budete potřebovat ethernetový kabel.

Konektor sítě Ethernet je vybaven dvěma kontrolkami, které zobrazují stav sítě. Svítí-li kontrolka zeleně, je počítač připojen k síti LAN. Svítí-li kontrolka žlutě, probíhá přenos dat.

**Poznámka:** Jestliže je počítač připojen k podporované dokovací stanici, použijte konektor sítě Ethernet na dokovací stanici a nikoliv na počítači.



## NEBEZPEČÍ

**Počítač má konektor Ethernet. Chcete-li předejít nebezpečí elektrického šoku, nepřipojujte ke konektoru sítě Ethernet telefonní kabel.**

---

## Bezdrátová připojení

Bezdrátové připojení znamená přenos dat bez použití kabelů, pouze pomocí rádiových vln.

### Použití bezdrátového připojení k síti LAN

Bezdrátová síť LAN (local area network) pokrývá relativně malou zeměpisnou oblast, např. kancelářskou budovu nebo dům. K tomuto typu sítě se mohou připojovat zařízení fungující ve standardu 802.11.

Váš počítač je dodáván s vestavěnou kartou pro bezdrátové připojení, pomocí které se můžete připojit k bezdrátové síti a monitorovat stav připojení.

K bezdrátové síti LAN se připojíte takto:

1. Zapněte funkci bezdrátového připojení. Viz „Použití speciálních kláves“ na stránce 20.
2. Klepněte na ikonu stavu bezdrátového připojení v oznamovací oblasti systému Windows. Zobrazí se seznam dostupných bezdrátových sítí.
3. Výběrem sítě Wi-Fi se k ní připojíte. V případě potřeby zadejte požadované informace.

**Poznámka:** V závislosti na modelu bude při změně stavu zařízení bezdrátové sítě LAN z **Enabled** na **Disabled** v nabídce BIOS rovněž neaktivní zařízení Bluetooth.

Počítač se při změně umístění automaticky připojí k dostupné a zapamatované bezdrátové síti. Pokud je dostupná bezdrátová síť zabezpečena, zadejte podle potřeby heslo. Další informace naleznete v nápovědě systému Windows.

### Rady pro používání funkcí bezdrátového připojení k síti LAN

Nejlepšího připojení dosáhnete následovně:

- Umístěte svůj počítač tak, aby mezi přístupovým bodem bezdrátového připojení k síti LAN a vaším počítačem bylo co nejméně překážek.
- Otevřete kryt počítače do úhlu mírně přes 90 stupňů.

### Kontrola stavu bezdrátového připojení k síti LAN

Stav bezdrátového připojení k síti LAN můžete zkontrolovat pomocí ikony stavu bezdrátového připojení k síti zobrazené v oznamovací oblasti systému Windows. Čím více sloupečků je zobrazeno, tím je signál lepší.

### Použití bezdrátového připojení k síti WAN

Bezdrátová síť WAN (Wide Area Network) vám umožní navázat pomocí mobilních sítí pro přenos dat bezdrátové připojení prostřednictvím vzdálených veřejných a privátních sítí. Připojení lze realizovat na velkou vzdálenost pomocí několika anténních nebo satelitních systémů spravovaných poskytovateli služeb bezdrátového připojení.



Některé notebooky ThinkPad jsou vybaveny bezdrátovou kartou WAN integrující několik technologií bezdrátového připojení WAN, například HSPA, 3G, 4G nebo LTE. Pomocí bezdrátové karty WAN můžete navázat připojení bezdrátové sítě WAN.

**Poznámka:** Služby bezdrátového připojení WAN jsou v některých zemích nebo oblastech zajišťovány autorizovanými poskytovateli služeb.

### Rady pro používání funkcí bezdrátového připojení k síti WAN

Nejlepšího připojení dosáhnete následovně:

- Nemějte počítač umístěn na svém těle.
- Umístěte počítač na rovný povrch a otevřete jeho displej v úhlu mírně přes 90 stupňů.
- Neumísťujte počítač k betonovým či cihlovým stěnám, které by mohly tlumit mobilní signál.
- Příjem signálu je nejlepší v blízkosti oken a na místech, kde je nejsilnější příjem mobilního signálu.

### Kontrola stavu bezdrátového připojení k síti WAN

Stav bezdrátového připojení k síti WAN můžete zkontrolovat pomocí ikony stavu bezdrátového připojení k síti zobrazené v oznamovací oblasti systému Windows. Čím více sloupečků je zobrazeno, tím je signál lepší.

## Použití připojení Bluetooth

Pomocí technologie Bluetooth lze propojit zařízení na krátkou vzdálenost. Bluetooth se běžně využívá v následujících situacích:


- Připojení periferních zařízení k počítači
- Přenos dat mezi kapesními zařízeními a osobním počítačem
- Vzdálené ovládání a komunikace se zařízeními, jako jsou mobilní telefony

V závislosti na modelu může váš počítač podporovat funkci Bluetooth. Chcete-li provést přenos dat prostřednictvím funkce Bluetooth, postupujte takto:

#### Poznámky:

- Nedoporučuje se zároveň s funkcí Bluetooth používat i funkci bezdrátového připojení (standard 802.11) počítače. Mohlo by dojít k omezení rychlosti přenosu dat a snížení výkonu bezdrátového připojení.
- V závislosti na modelu bude při změně stavu zařízení bezdrátové sítě LAN z **Enabled** na **Disabled** v nabídce BIOS rovněž neaktivní zařízení Bluetooth.

1. Proveďte jednu z těchto akcí:

- Stiskněte klávesu ovládání funkce Bluetooth  a zapněte funkci Bluetooth.
- Otevřete nabídku Start a poté klepněte na položky **Nastavení** → **Zařízení** → **Bluetooth a další zařízení**. Zapnutím přepínače **Bluetooth** povolte funkci Bluetooth.

2. Klepněte pravým tlačítkem myši na data, která chcete odeslat.

3. Vyberte položku **Odeslat do** → **Zařízení Bluetooth**.

4. Vyberte zařízení Bluetooth a řiďte se pokyny na obrazovce.

Další informace naleznete v informačním systému nápovědy operačního systému Windows a v informačním systému nápovědy zařízení Bluetooth.

## Používání zařízení NFC

Pokud váš počítač podporuje funkci NFC, je v okolí dotykové plošky značka nebo štítek NFC .

NFC je vysokofrekvenční technologie sloužící ke komunikaci na krátké vzdálenosti. Pomocí funkce NFC můžete mezi počítačem a jiným zařízením vybaveným funkcí NFC navázat rádiovou komunikaci na vzdálenost několika centimetrů nebo palců.

Tato část obsahuje informace o způsobu spárování počítače se zařízením NFC. Další informace o přenosu dat naleznete v dokumentaci k zařízení NFC.

### Upozornění:

- Před manipulací s kartou NFC se dotkněte kovového stolu nebo uzemněného kovového předmětu. Jinak by mohlo dojít k poškození karty elektrostatickým nábojem z vašeho těla.
- Při přenosu dat nepřepínejte počítač ani chytrý telefon s podporou funkce NFC do režimu spánku či hibernace. Mohlo by dojít k poškození dat.

### Povolení funkce NFC

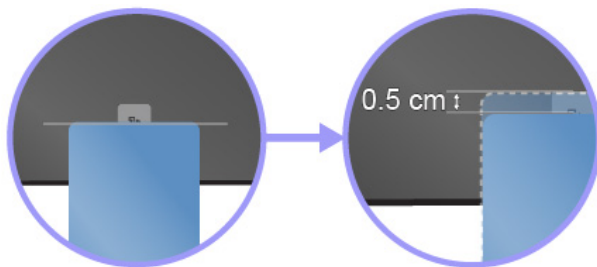
Funkce NFC je standardně zapnuta. Pokud je funkce NFC v počítači zakázána, povolte ji takto:

1. Otevřete nabídku Start a klepněte na položku **Nastavení** → **Síť a Internet** → **Režim V letadle**.
2. Vypněte Režim v letadle.
3. Zapněte funkci NFC.

### Spárování počítače s kartou NFC

Než začnete, ujistěte se, že je karta ve formátu výměny dat NFC (NDEF, NFC Data Exchange Format), jinak se ji nepodaří rozpoznat. Poté postupujte následovně:

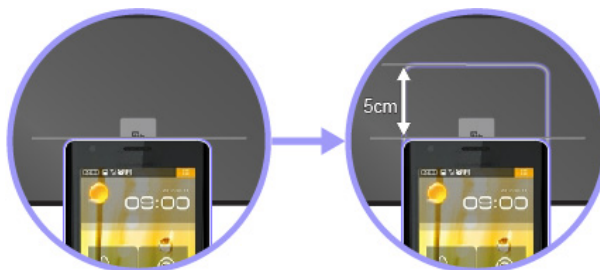
1. Podle obrázku umístěte kartu těsně nad štítek NFC. Vyrovnajte kratší okraj karty podle vodorovné čáry se středem štítku NFC.
2. Pomalu kartu posuňte do vzdálenosti 0,5 cm (0,20") od displeje počítače. Pak kartu několik sekund držte, dokud nebudete informováni o jejím úspěšném nalezení.



## Spárování počítače s chytrým telefonem s podporou funkce NFC

Než začnete, zkontrolujte, zda obrazovka chytrého telefonu směřuje vzhůru. Poté postupujte následovně:

1. Podle obrázku umístěte chytrý telefon těsně nad štítek NFC. Vyrovnajte kratší okraj chytrého telefonu podle vodorovné čáry se středem štítku NFC.
2. Pomalu telefon posuňte do vzdálenosti 5 cm (1,97") od displeje počítače. Pak chytrý telefon několik sekund držte, dokud nebudete informováni o jeho úspěšném nalezení.



## Používání režimu V letadle

Je-li zapnut režim V letadle, jsou všechny bezdrátové funkce vypnuté.

Chcete-li režim V letadle zapnout, udělejte následující:

1. Otevřete nabídku Start.
2. Klepněte na položky **Nastavení** → **Síť a Internet** → **Režim V letadle**.
3. Přetažením ovládacího prvku **Režim V letadle** jen zapněte nebo vypněte.

---

## Používání funkcí grafických karet NVIDIA Optimus

Některé notebooky ThinkPad podporují funkce NVIDIA Optimus Graphics.

Spuštěný program a nastavení schématu napájení v počítači mají specifické požadavky na kvalitu grafiky. Abyste dosáhli nejlepší rovnováhy mezi výkonem počítače a dlouhou výdrží baterie, funkce NVIDIA Optimus Graphics automaticky přepíná mezi vysoce výkonnou grafickou kartou a energeticky úspornou grafickou kartou. Není nutné restartovat počítač, zavírat programy nebo ručně zasahovat.

---

## Použití funkcí zvuku

Do výbavy vašeho počítače patří následující položky:

- Zvukový konektor, průměr 3,5 mm (0,14")
- Mikrofony
- Reprodukory

Váš počítač je vybaven rovněž zvukovým čipem, díky kterému si můžete užívat různých multimediálních zvukových funkcí, jako jsou například tyto:

- Kompatibilní s technologií High Definition Audio
- Přehrávání souborů MIDI a MP3
- Nahrávání a přehrávání souborů PCM a WAV
- Nahrávání z různých zvukových zdrojů, například z připojených sluchátek

V následující tabulce jsou uvedeny informace o podporovaných funkcích zvukových zařízení připojených ke konektorům počítače nebo dokovací stanice.

- **Náhlavní souprava se 3,5mm (0,14") 4pólovou zástrčkou:** Funkce sluchátek a mikrofonu
- **Konvenční sluchátka:** Funkce sluchátek

**Poznámka:** Klasický mikrofon není podporován.

### Použití funkce inteligentního zvuku

Některé modely počítačů podporují funkci inteligentního zvuku. Po připojení sluchátek nebo sluchátek s mikrofonem omezí tato funkce maximální širokopásmové skutečné efektivní výstupní napětí počítače na 130 mV, aby neohrozila ztráta sluchu.

Toto nastavení změníte takto:

1. Přejděte do nabídky Ovládací panely a zobrazte velké ikony.
2. Klepněte na **SmartAudio**. V zobrazeném okně klikněte na ikonu **Zakázat omezovač sluchátek**. Dále postupujte podle pokynů na obrazovce.

---

## Použití fotoaparátů

V závislosti na modelu může být váš počítač vybaven klasickou kamerou se záklopkou ThinkShutter nebo může podporovat jak infračervenou, tak klasickou kameru.

### Použití klasické kamery se záklopkou ThinkShutter

Pokud budete chtít pomocí klasické kamery se záklopkou ThinkShutter pořídit snímek či video, budete ji nejdříve muset odkrýt (posunout záklopku ThinkShutter doleva). Poté otevřete nabídku Start a v seznamu aplikací klepněte na položku **Kamera**. Pokud používáte jiné programy umožňující fotografování, nahrávání videa nebo videokonference, kamera se automaticky spustí, když v dané aplikaci povolíte funkci kamery. Po zapnutí kamery se rozsvítí stavová kontrolka, která se nachází v její blízkosti. Podle ní poznáte, že se kamera používá. Budete-li chtít kameru zakrýt, posuňte záklopku ThinkShutter doprava.

Chcete-li konfigurovat nastavení kamery, otevřete nabídku Start a klikněte na položky **Lenovo Vantage** → **Nastavení hardwaru** → **Audio/Video**. Vyhledejte podokno **Kamera** a poté podle pokynů na obrazovce upravte nastavení kamery.

### Používání klasické kamery

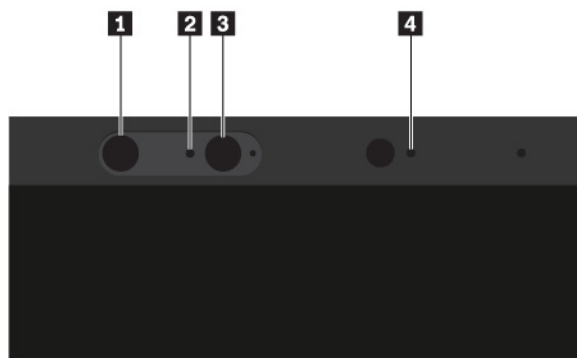
Chcete-li klasickou kamerou pořizovat snímky a nahrávat videa, otevřete nabídku Start a v seznamu programů klepněte na aplikaci **Kamera**. Pokud používáte jiné programy umožňující fotografování, nahrávání videa nebo videokonference, kamera se automaticky spustí, když v dané aplikaci povolíte funkci kamery. Po zapnutí kamery se zeleně rozsvítí stavová kontrolka, která se nachází v její blízkosti. Podle ní poznáte, že se kamera používá.

Chcete-li konfigurovat nastavení kamery, otevřete nabídku Start a klikněte na položky **Lenovo Vantage** → **Nastavení hardwaru** → **Audio/Video**. Vyhledejte podokno **Kamera** a poté podle pokynů na obrazovce upravte nastavení kamery.

### Použití infračervené kamery

Infračervená kamera umožňuje využít váš osobní bezpečný způsob přihlašování k počítači pomocí rozpoznávání obličeje. Po nastavení infračervené kamery tak, aby umožňovala rozpoznávání obličeje, můžete pomocí svého obličeje odemknout počítač namísto heslem.

Infračervená kamera se skládá z následujících součástí:



### **1 3 Technologie podsvícení LED (light-emitting diode)**

Infračervené diody LED vydávají infračervené světlo. Pro lidské oko je infračervené světlo běžně neviditelné.

### **2 Čočka infračervené kamery**

Čočka infračervené kamery slouží k zachycení obrazu tváře uživatele.

### **4 Kontrolka kamery**

Jestliže indikátor kamery svítí, znamená to, že je infračervená kamera v režimu rozpoznávání.

Chcete-li nastavit infračervenou kameru tak, aby umožňovala autentizaci pomocí obličeje, postupujte takto:

1. Otevřete nabídku Start a klikněte na položku **Nastavení** → **Účty** → **Možnosti přihlášení**.
2. Posuňte zobrazení dolů na část **Heslo** a klepnutím na tlačítko **Přidat** vytvořte heslo.
3. Podle pokynů na obrazovce si vytvořte osobní identifikační číslo (PIN).
4. Vyhledejte část **Windows Hello** a v oblasti **Rozpoznávání tváře** vyberte volbu **Nastavit**. Poté klepněte na položku **Začínáme**.
5. Zadejte kód PIN, který jste předtím nastavili. Spustí se zobrazení náhledu obrazu z kamery.
6. Podle pokynů na obrazovce dokončete nastavení.
7. Klepnutím na volbu **Vylepšit rozpoznání** bude obrázek vylepšen tak, aby vás program **Windows Hello** rozpoznal i v různých světelných podmínkách nebo poté, co se změní váš vzhled.

Chcete-li pomocí infračervené kamery odemknout počítač, postupujte takto:

1. Na zamykací obrazovce Windows vyberte mezi možnostmi přihlášení ikonu usměvavého obličeje.
2. Postupujte podle pokynů na obrazovce. Dbejte na to, aby váš obličej byl uprostřed obrazovky a abyste se dívali přímo do kamery. Jakmile program vaši tvář rozpozná, automaticky odemkne obrazovku a přihlásí vás do operačního systému Windows.

---

## **Používání karty SD nebo karty SmartCard**

Počítač je vybaven slotem pro kartu SD. V závislosti na konkrétním modelu může být vybaven i slotem pro kartu SmartCard.

### **Podporovaný typ karet SD**

Slot pro kartu SD v počítači podporuje pouze tyto karty SD:

**Poznámka:** Váš počítač nepodporuje pro kartu SD funkci ochrany obsahu zapisovatelných médií (CPRM).

- Kartu SD (Secure Digital)
- Kartu SDXC (Secure Digital eXtended-Capacity) USH-1
- Kartu SDHC (Secure Digital High-Capacity)USH-1

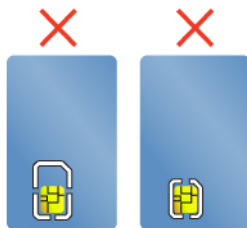
### Podporovaný typ karet SmartCard

Karty SmartCard můžete využít k autentizaci, ukládání dat a zpracování aplikací. Ve velkých organizacích mohou karty SmartCard zajišťovat silnou bezpečnostní autentizaci pro funkci jednotného přihlašování (SSO). Čtečka karet SmartCard v počítači podporuje pouze karty SmartCard s následujícími vlastnostmi:



- Délka: 85,60 mm (3,37")
- Šířka: 53,98 mm (2,13")
- Tloušťka: 0,76 mm (0,03")

**Upozornění:** Karty SmartCard se zářezy nejsou podporovány. Nevkládejte takovou kartu do čtečky ve vašem počítači. Jinak by mohlo dojít k poškození čtečky.



### Instalace karty SD nebo karty SmartCard

**Upozornění:** Než začnete s instalací karty, dotkněte se kovového stolu nebo uzemněného kovového předmětu. Tím vybijete elektrostatický náboj vašeho těla. Statická elektřina by mohla kartu poškodit.

Kartu vložíte takto:

1. Vyhledejte příslušný typ slotu pro vaši kartu. Viz „Ovládací prvky, konektory a kontrolky počítače“ na stránce 1.
2. Ujistěte se, že je karta správně otočena:
  - Pro kartu SD: Kovové kontakty karty směřují dolů a směrem do slotu pro kartu.
  - Pro kartu SmartCard: Kovové kontakty karty směřují nahoru a směrem do slotu pro kartu.
3. Zatlačte kartu pevně do slotu pro kartu.

Pokud pro vloženou kartu SD nebo kartu SmartCard není povolena technologie Plug and Play, povolte ji takto:

1. Otevřete nabídku Ovládací panely.
2. Zobrazení nabídky Ovládací panely podle kategorie. Klepněte na **Hardware a zvuk**.

3. Klepněte na **Správce zařízení**. Pokud se zobrazí výzva pro heslo administrátora nebo potvrzení, zadejte heslo nebo potvrďte akci.
4. Z nabídky **Akce** vyberte položku **Přidat starší hardware**. Spustí se Průvodce přidáním hardwaru.
5. Postupujte podle pokynů na obrazovce.

## Vyjmutí karty SD nebo karty SmartCard

### Upozornění:

- Před vyjmutím karty přestaňte s kartou pracovat. Jinak by mohlo dojít ke ztrátě či poškození dat na kartě.
- Při přenosu dat z karty SD nebo SmartCard či na ni nepřepínejte počítač do režimu spánku nebo hibernace dříve, než bude přenos dat dokončen, jinak může dojít k poškození dat.
- Je-li počítač v režimu spánku nebo hibernace, kartu nevyjímejte. Pokud tak učiníte, je možné, že systém na pokus o pokračování práce nebude reagovat.

Kartu vyjmete takto:

1. Klepnutím na trojúhelníkovou ikonu v oznamovací oblasti systému Windows zobrazíte skryté ikony. Poté pravým tlačítkem myši klepněte na ikonu **Bezpečně odebrat hardware a vysunout médium**.
2. Vyberte odpovídající položku, aby bylo možné odebrat kartu z operačního systému Windows.
3. Zatlačte na kartu a karta se vysune z počítače.
4. Vyjměte kartu a bezpečně ji uložte pro budoucí použití.

**Poznámka:** Pokud kartu odeberete ze systému Windows, ale nevyjmete ji z počítače, přístup ke kartě nebude možný. Chcete-li k ní znovu mít přístup, musíte ji vyjmout a poté znovu vložit.

---

## Použití externího displeje

V této části naleznete pokyny k připojení externího zobrazovacího zařízení, výběru režimu zobrazení a nastavování zobrazení.

Pomocí externího zobrazovacího zařízení, například projektoru nebo monitoru, můžete dělat prezentace nebo rozšířit pracovní plochu.

Váš počítač podporuje následující rozlišení obrazu (příslušné rozlišení však musí podporovat i externí displej):

- Až 5120 × 2880 pixelů při frekvenci 60 Hz s externím monitorem připojeným ke konektoru USB-C (kompatibilnímu se standardem Thunderbolt 3) nebo Mini DisplayPort
- Až 3840 × 2160 pixelů při frekvenci 30 Hz s externím monitorem připojeným ke konektoru HDMI

Další informace o externím monitoru najdete v dodaném návodu.

### Připojení externího displeje

Můžete použít bezdrátový monitor nebo kabelem připojený monitor. Monitor vyžadující kabelové připojení lze pomocí kabelu připojit k video konektoru, například ke konektoru HDMI nebo Mini DisplayPort. Bezdrátový monitor lze přidat pomocí technologie Miracast®.

- **Připojení monitoru kabelem**

**Poznámka:** Když připojujete externí monitor, je nutné použít DVI kabel s instalovaným feritovým jádrem.


1. Externí monitor připojte k příslušnému grafickému konektoru v počítači, například ke konektoru HDMI nebo Mini DisplayPort.
2. Zapojte externí monitor do elektrické zásuvky.
3. Zapněte externí monitor.

Pokud váš počítač externí monitor nerozpozná, klikněte pravým tlačítkem myši kamkoli na pracovní plochu a vyberte možnost **Nastavení zobrazení** → **Rozpoznat**.

#### • Připojení bezdrátového monitoru


**Poznámka:** Chcete-li použít bezdrátový monitor, zkontrolujte, zda počítač i externí monitor podporují technologii Miracast.

Proveďte jednu z těchto akcí:

- Otevřete nabídku Start a klepněte na volbu **Nastavení** → **Zařízení** → **Připojená zařízení** → **Přidat zařízení**.
- Klepněte na ikonu centra akcí  v oznamovací oblasti systému Windows. Klepněte na volbu **Připojit**. Vyberte bezdrátový monitor a postupujte podle pokynů na obrazovce.

Další informace naleznete v nápovědě systému Windows.

#### Nastavení režimu zobrazení

Pracovní plochu a aplikace můžete zobrazit na displeji počítače, na externím monitoru nebo na obojím. Chcete-li vybrat zařízení, na němž má být výstup zobrazen, stiskněte klávesu výběru režimu zobrazení  a vyberte požadovaný režim zobrazení.

Existují čtyři režimy zobrazení:

- **Jenom obrazovka počítače:** Grafický výstup je zobrazen pouze na obrazovce počítače.

**Poznámka:** Podle konkrétní situace se může zobrazit volba **Odpojeno**, **Jenom obrazovka počítače**, **Jenom počítač** nebo **Odpojit projektor**.

- **Duplikovat:** Stejný obraz se zobrazí na displeji počítače i na externím monitoru.
- **Rozšířit:** Rozšíří grafický výstup z displeje počítače na externí monitor. Mezi oběma displeji je možno přetahovat položky.
- **Jenom druhá obrazovka:** Grafický výstup je zobrazen pouze na externím monitoru.

**Poznámka:** Podle konkrétní situace se může zobrazit volba **Jenom projektor** nebo **Jenom druhá obrazovka**.

Je-li přes celou obrazovku spuštěn program využívající technologii DirectDraw nebo Direct3D®, je výstup zobrazen pouze na primárním displeji.

#### Změna nastavení zobrazení

Je možné změnit nastavení pro displej počítače i pro externí monitor. Můžete například určit, který z nich bude hlavní displej a který bude sekundární. Můžete také změnit jejich rozlišení a orientaci.

Nastavení zobrazení změníte takto:

1. Klepněte pravým tlačítkem myši na pracovní plochu a vyberte možnost **Nastavení zobrazení**.
2. Zvolte displej, jehož nastavení chcete změnit.
3. Podle potřeby změňte nastavení zobrazení.

**Poznámka:** Pokud na displeji v počítači nastavíte vyšší rozlišení než na externím monitoru, bude na externím monitoru zobrazena pouze část obrazu.



---

## Cestování s vaším počítačem

Informace v této části vám pomohou při práci s počítačem na cestách.

Rady na cesty vám pomohou efektivně a pohodlně cestovat s počítačem.

- Když počítač prochází rentgenovou kontrolou na letišti, je důležité z něj po celou dobu nespustit oči, aby nehrozilo riziko krádeže.
- Můžete si k počítači vzít adaptér do automobilu či letadla.
- Nosíte-li u sebe napájecí adaptér, odpojte od něj napájecí kabel, aby nedošlo k jeho poškození.

### Rady na cesty letadlem

Berete-li si s sebou počítač do letadla, přečtěte si následující rady:

- V letadle si dávejte pozor na sedačky před vámi. Sklopte displej počítače tak, aby ho nezachytilo opěradlo sedačky ve chvíli, kdy se do něj osoba před vámi opře.
- V době, kdy letadlo vzlétá, počítač vypněte nebo přepněte do režimu hibernace.
- Chcete-li používat počítač nebo bezdrátové služby (např. internet a Bluetooth), ujistěte se o možných omezeních a dostupnosti služeb v letadle ještě před odbavením. V případě, že pro používání počítačů s funkcemi bezdrátového připojení platí v letadle určitá omezení, budete muset tato omezení respektovat.

Režim V letadle je podporován pouze v operačním systému Windows 10. V režimu V letadle jsou všechny bezdrátové funkce vypnuté.

Režim v letadle zapnete následovně:

1. Otevřete nabídku Start a klepněte na položku **Nastavení → Síť a Internet → Režim V letadle**.
2. Přetažením příslušného ovládacího prvku doprava zapněte **Režim V letadle**.

### Cestovní příslušenství

Cestujete-li do zahraničí, neměli byste zapomenout na napájecí adaptér určený pro zemi či oblast, do které cestujete.

Cestovní příslušenství si můžete zakoupit zde:

<https://www.lenovo.com/accessories>



---

## Kapitola 3. Rozšíření funkcí počítače

Tato část popisuje použití hardwarových zařízení k rozšíření možností vašeho počítače.

---

### Zjišťování možností ThinkPad

Chcete-li rozšířit možnosti svého počítače, nabízí společnost Lenovo velké množství hardwarového příslušenství a upgradů, které budou vyhovovat vašim potřebám. Patří mezi ně paměti, úložná zařízení, síťové karty, replikátory portů nebo dokovací stanice, baterie, napájecí adaptéry, klávesnice, myši a další.

Chcete-li nakupovat u společnosti Lenovo, přejděte na adresu:

<https://www.lenovo.com/accessories>

---

### ThinkPad Thunderbolt 3 Workstation Dock

Dokovací stanice ThinkPad Thunderbolt 3 Workstation Dock umožňuje snadné a rychlé připojování počítače k příslušenství.

### Přehled dokovací stanice ThinkPad Thunderbolt 3 Workstation Dock

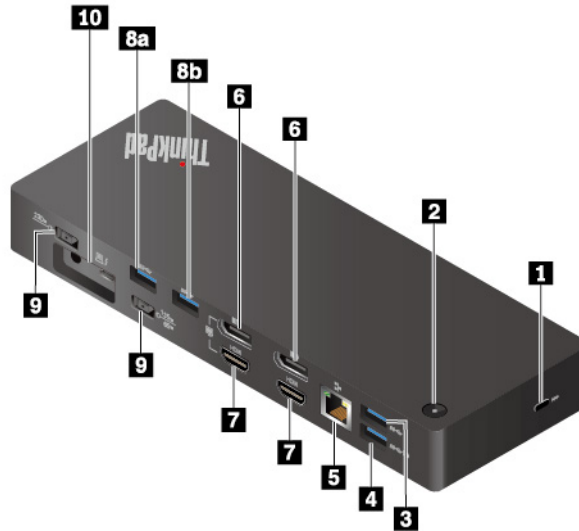


**1 Stavová kontrolka:** Kontrolka v logu ThinkPad ukazuje stav dokovací stanice. Je-li stanice zapnuta (ve standardním režimu), kontrolka svítí.

**2 Zvukový konektor:** Slouží k připojení sluchátek nebo náhlavní soupravy se 3,5mm (0,14") 4pólovou zástrčkou.

**3 Konektory USB-C (kompatibilní se standardem Thunderbolt 3):** Konektory USB-C na dokovací stanici podporují standard USB Type-C™ i technologii Thunderbolt 3. Po připojení příslušného kabelu USB-C můžete konektor používat k přenosu dat, nabíjení zařízení nebo připojení dokovací stanice k externím displejům.

**4 Konektor USB 3.1 Gen 2:** Konektor USB 3.1 Gen 2 slouží k připojení zařízení kompatibilních s rozhraním USB, jako je např. klávesnice USB, myš USB, paměťové médium USB nebo tiskárna USB, a zajišťuje rychlejší přenos dat a kratší dobu nabíjení.



**1 Slot pro bezpečnostní zámek:** Chcete-li svoji dokovací stanici ochránit před krádeží, uzamkněte ji ke stolu, lavici nebo jinému pevnému objektu pomocí bezpečnostního kabelového zámku, který zasuněte do slotu bezpečnostního zámku na dokovací stanici.

**Poznámka:** Jste zodpovědní za posouzení, výběr a implementaci zámkového zařízení a bezpečnostní funkce. Společnost Lenovo neposkytuje žádný komentář, posouzení ani záruku na funkce, kvalitu a výkon zámkového zařízení a bezpečnostních funkcí. Kabelové zámky pro váš produkt jsou k dispozici od společnosti Lenovo na webové stránce <https://www.lenovoquickpick.com/>.

**2 Vypínač s kontrolkou:** Funkce vypínače se liší podle situace:

- Je-li dokovací stanice připojena k napájení, ale nikoli k počítači, lze ji tímto vypínačem zapnout a vypnout.
- Je-li dokovací stanice připojena k napájení i k počítači, funguje tento vypínač stejně jako vypínač počítače.

Kontrolka ve vypínači ukazuje stav dokovací stanice a stav počítače:

- **Nesvítí:** Dokovací stanice je vypnuta, počítač je vypnut nebo je počítač v režimu hibernace.
- **Bílá:** Počítač je zapnutý.
- **Pomalou blikající žlutá:** Počítač je v režimu spánku.
- **Oranžová:** Dokovací stanice je zapnuta.

**3 8 Konektor USB 3.1 Gen 2:** Konektor USB 3.1 Gen 2 slouží k připojení zařízení kompatibilních s rozhraním USB, jako je např. klávesnice USB, myš USB, paměťové médium USB nebo tiskárna USB, a zajišťuje rychlejší přenos dat a kratší dobu nabíjení.

**Poznámka:** Pro bezdrátovou klávesnici nebo myš doporučujeme připojit její přijímač ke konektoru USB 3.1 Gen 2 **8a** podle obrázku.

**4 Konektor Always On USB 3.1 Gen 2:** Slouží k připojení zařízení kompatibilních s rozhraním USB a k nabíjení některých mobilních zařízení a smartphonů, když je počítač ve spánkovém režimu nebo v režimu hibernace.

**5 Konektor Ethernetu:** Slouží k připojení dokovací stanice k lokální síti Ethernet pomocí kabelu Ethernet.

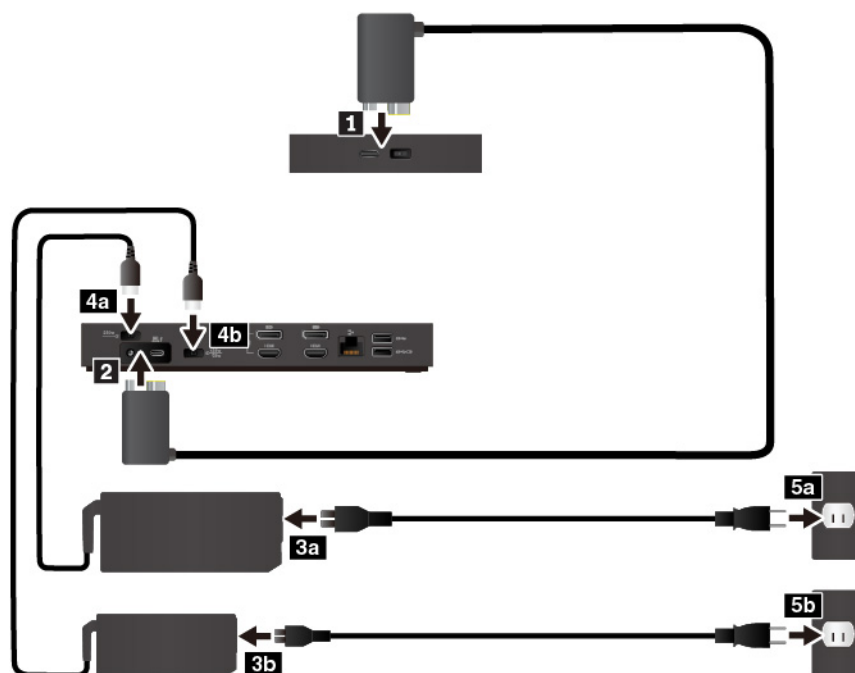
**6 Konektory DisplayPort®:** Slouží k připojení výkonného monitoru, přímo ovládaného monitoru nebo jiného zařízení, které používá konektor DisplayPort.

**7 Konektory HDMI:** Slouží k připojení kompatibilních digitálních zvukových zařízení nebo monitorů, např. HDTV.

**9 Konektor napájecího adaptéru:** Slouží k připojení napájecího adaptéru.

**10 Konektor pracovní stanice Thunderbolt 3:** Slouží k připojení počítače pomocí kabelu pracovní stanice Thunderbolt 3.

## Příprava dokovací stanice ThinkPad Thunderbolt 3 Workstation Dock



1. Jeden konec kabelu pracovní stanice Thunderbolt 3 připojte k počítači **1**.
2. Druhý konec kabelu pracovní stanice Thunderbolt 3 připojte k dokovací stanici **2**.
3. Připojte napájecí kabely k napájecím adaptérům **3a** a **3b**.
4. Připojte napájecí adaptéry k napájecím konektorům dokovací stanice **4a** a **4b**.
5. Připojte napájecí kabely do elektrických zásuvek **5a** a **5b**.

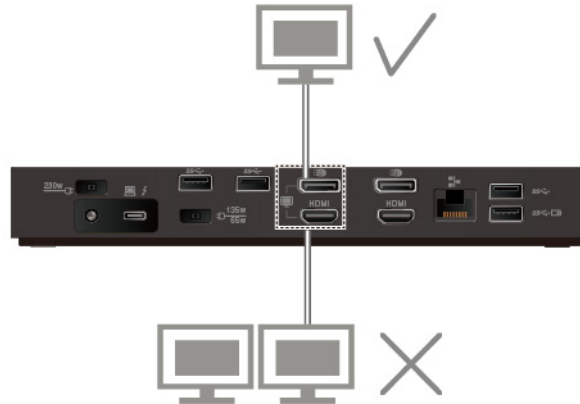
Než budete dokovací stanici s počítačem používat, stáhněte a nainstalujte její nejnovější ovladač ze stránky:

<https://www.lenovo.com/support/docks>

## Pokyny k připojení několika externích monitorů

K dokovací stanici můžete připojit několik externích monitorů. Abyste zajistili jejich správnou funkci, dodržujte následující pokyny a připojte externí monitory ke správným konektorům.

- Dokovací stanice podporuje připojení až tří externích monitorů současně.
- Konektory DisplayPort a HDMI podle obrázku nefungují zároveň. Pouze externí monitor připojený ke konektoru DisplayPort je zapnutý, když připojíte dva externí monitory ke dvěma konektorům.



---

## Kapitola 4. Informace o usnadnění, ergonomii a údržbě

Tato kapitola obsahuje informace o usnadnění, ergonomii, čištění a údržbě.

---

### Informace o usnadnění

Lenovo usnadňuje uživatelům s omezenou schopností sluchu, zraku a pohybu přístup k informacím a technologiím. Tato část obsahuje informace o způsobech, které uživatelům pomáhají efektivně pracovat s počítačem. Nejnovější informace o možnostech usnadnění naleznete také na webové stránce na adrese:

<https://www.lenovo.com/accessibility>

#### Klávesové zkratky

Následující seznam obsahuje klávesové zkratky, které vám mohou usnadnit používání počítače.

**Poznámka:** V závislosti na konkrétní klávesnici nemusí být některé z následujících klávesových zkratk k dispozici.

- **Klávesa s logem Windows+U:** Otevře Centrum usnadnění přístupu
- **Pravý Shift po dobu 8 sekund:** Zapne nebo vypne funkci Filtrování kláves
- **Klávesa Shift pětkrát:** Zapne nebo vypne funkci Jedním prstem
- **Klávesa Num Lock po dobu 5 sekund:** Zapne nebo vypne funkci Ozvučení kláves
- **Levý Alt+levý Shift+klávesa Num Lock:** Zapne nebo vypne funkci Myš klávesnicí
- **Levý Alt+levý Shift+klávesa PrtScn (nebo PrtSc):** Zapne nebo vypne funkci Vysoký kontrast

Potřebujete-li další informace, přejděte na adresu <https://windows.microsoft.com/> a poté vyhledejte jedno z následujících klíčových slov: klávesové zkratky, kombinace kláves, zkratkové klávesy.

#### Centrum usnadnění přístupu

Centrum usnadnění přístupu v operačním systému Windows vám umožňuje nastavit počítač tak, aby vyhovoval vašim fyzickým a kognitivním potřebám.

Centrum usnadnění přístupu otevřete takto:

1. Otevřete nabídku Ovládací panely a zkontrolujte, zda je jejich zobrazení uspořádáno podle kategorií.
2. Klepněte na položku **Usnadnění přístupu → Centrum usnadnění přístupu**.
3. Vyberte vhodný nástroj podle pokynů na obrazovce.

Centrum usnadnění přístupu obsahuje především tyto nástroje:

- Lupa  
Lupa je užitečný nástroj, který zvětšuje celou obrazovku nebo její část, takže lépe vidíte jednotlivé položky.
- Předčítání  
Program Předčítání je čtečka obrazovky, která nahlas čte text zobrazený na obrazovce a popisuje různé události, například chybové zprávy.
- Klávesnice na obrazovce

Pokud dáváte přednost psaní nebo zadávání dat do počítače pomocí myši, joysticku nebo jiného polohovacího zařízení namísto fyzické klávesnice, můžete použít funkci Klávesnice na obrazovce. Funkce Klávesnice na obrazovce zobrazí grafickou klávesnici se všemi standardními klávesami. Klávesy můžete vybírat myší nebo jiným polohovacím zařízením, případně je můžete vybírat poklepáním, pokud váš počítač podporuje vícedotykovou obrazovku.

- **Vysoký kontrast**

Funkce Vysoký kontrast zesiluje barevný kontrast některých textů a obrazů na obrazovce. Tyto položky jsou pak výraznější a snáze rozpoznatelné.

- **Přizpůsobení klávesnice**

Umožňuje přizpůsobit nastavení klávesnice, aby se snadněji používala. Pomocí klávesnice lze například ovládat ukazatel myši, případně lze usnadnit psaní určitých kombinací kláves.

- **Přizpůsobení myši**

Umožňuje přizpůsobit nastavení myši, aby se snadněji používala. Můžete například změnit vzhled ukazatele myši a usnadnit správu oken pomocí myši.

## **Rozpoznávání řeči**

Rozpoznávání řeči vám umožňuje ovládat počítač pomocí hlasu.

Svým hlasem můžete spouštět programy, otevírat nabídky, klepat na objekty na obrazovce, diktovat text do dokumentů a psát a posílat zprávy elektronické pošty. Vše, co děláte pomocí klávesnice a myši, lze provést pouze prostřednictvím hlasu.

Rozpoznávání řeči aktivujete takto:

1. Otevřete nabídku Ovládací panely a zkontrolujte, zda je jejich zobrazení uspořádáno podle kategorií.
2. Klepněte na **Usnadnění přístupu → Rozpoznávání řeči**.
3. Postupujte podle pokynů na obrazovce.

## **Technologie čtecích zařízení**

Technologie čtecích zařízení jsou zaměřeny především na rozhraní programů, systémy nápovědy a různé on-line dokumenty. Další informace o čtečkách obrazovky naleznete v následujícím:

- Použití souborů PDF se čtečkami obrazovky:  
<https://www.adobe.com/accessibility.html?promoid=DJGVE>
- Použití čtečky obrazovky JAWS:  
<https://www.freedomscientific.com/Products/Blindness/JAWS>
- Použití čtečky obrazovky NVDA:  
<https://www.nvaccess.org/>

## **Rozlišení obrazovky**

Přizpůsobením rozlišení obrazovky počítače si můžete usnadnit čtení dokumentů a prohlížení obrázků.

Rozlišení obrazovky lze nastavit následovně:

1. Pravým tlačítkem myši klepněte do prázdného prostoru na pracovní ploše a poté klepněte na položku **Nastavení zobrazení → Displej**.
2. Postupujte podle pokynů na obrazovce.

**Poznámka:** Nastavíte-li příliš malé rozlišení, některé objekty se nemusí na obrazovku vejít.



## Přizpůsobitelná velikost položek

Změnou velikosti položky můžete usnadnit čtení různých položek na obrazovce.

- Chcete-li velikost položek změnit jen dočasně, použijte nástroj Lupa v Centru usnadnění přístupu.
- Chcete-li velikost položky změnit trvale, postupujte takto:
  - Změňte velikost všech položek na obrazovce.
    1. Pravým tlačítkem myši klepněte do prázdného prostoru na pracovní ploše a poté klepněte na položky **Nastavení zobrazení → Displej**.
    2. Podle pokynů na obrazovce změňte velikost položky. V případě některých aplikací se může změna konfigurace projevit až po dalším přihlášení.
  - Změňte velikost položek na webové stránce.

Stiskněte a podržte klávesu Ctrl a stiskněte klávesu plus (+) nebo minus (-). V prvním případě se velikost textu zvětší, ve druhém zmenší.
  - Změňte velikost položek na ploše nebo v okně.

**Poznámka:** V některých oknech nemusí tato funkce fungovat.

Je-li vaše myš vybavena kolečkem, stiskněte a podržte klávesu Ctrl a poté velikost položek změňte otáčením kolečka.

## Standardizované konektory

Váš počítač obsahuje standardizované konektory, které umožňují připojit nástroje pro usnadnění.

## Dokumentace v přístupných formátech

Společnost Lenovo poskytuje elektronickou dokumentaci v přístupných formátech, například jako soubory PDF vybavené správnými značkami nebo soubory v jazyce HTML (HyperText Markup Language). Elektronická dokumentace společnosti Lenovo je vyvinuta tak, aby si ji mohli uživatelé se zrakovým postižením přečíst pomocí čtečky obrazovky. Všechny obrázky v této dokumentaci jsou opatřeny příslušným textovým popiskem, takže zrakově postižení uživatelé budou při použití čtečky obrazovky schopni těmto obrázkům porozumět.

---

## Informace o ergonomii

Dobrá ergonomie je důležitá, chcete-li svůj osobní počítač využívat na maximum a předejít jakémukoli nepohodlí. Pracoviště i vybavení byste si měli uzpůsobit dle svých individuálních potřeb a typu prováděné činnosti. Chcete-li maximalizovat efektivitu a komfort při práci, dodržujte při používání počítače zdravé pracovní návyky.

Práce ve virtuální kanceláři může znamenat časté změny pracovního prostředí. Přizpůsobení okolním zdrojům osvětlení, aktivní sezení nebo umístění počítačového hardwaru vám může pomoci zvýšit produktivitu i pohodlí.

Tento příklad ukazuje osobu v prostředí kanceláře. Přestože nemáte stejné uspořádání, můžete dodržovat mnohé z těchto rad. Vytvořte si dobré návyky, které se vám vyplatí.



**Obecná poloha:** Je vhodné v pravidelných intervalech mírně měnit pracovní pozici. Předějete tak únavě způsobené dlouhým setrváním ve stejné pozici. Časté krátké přestávky také pomáhají proti únavě způsobené dlouhým setrváním ve stejné pozici.

**Displej:** Umístěte obrazovku tak, abyste ji pozorovali z vhodné vzdálenosti 510–760 mm (20–30"). Obrazovka nemá odrážet světlo od zdrojů v místnosti nebo zvenjšku. Udržujte obrazovku čistou a nastavte jas tak, aby byla obrazovka dobře čitelná. Chcete-li nastavit úroveň jasu obrazovky, stiskněte tlačítka pro ovládání jasu.

**Pozice hlavy:** Hlavu a krk držte v přirozené vzpřímené poloze.

**Židle:** Použijte židli, která poskytuje dobrou opěru pro záda a která je výškově nastavitelná. Židli nastavte tak, aby byla maximálně pohodlná.

**Pozice paží a rukou:** Opřete si ruce o područky, jsou-li součástí židle, nebo o desku pracovního stolu. Mějte předloktí, zápěstí a ruce v uvolněné a neutrální (vodorovné) pozici. Pište na klávesnici lehce, netlučte do kláves.

**Pozice nohou:** Mějte stehna rovnoběžně s podlahou, chodidla opřete o podlahu nebo podložku.

### Co dělat, když cestujete?

Jestliže cestujete, není vždy možné dodržovat zásady ergonomické práce na počítači. Bez ohledu na prostředí se snažte dodržovat co nejvíce uvedených rad. Správným sezením a přiměřeným osvětlením docílíte vyšší úrovně pohodlí i výkonu. Pokud pracujete mimo kancelář, dbejte na aktivní sezení a dodržování přestávek. Existuje celá řada produktů ThinkPad, které vám pomohou upravit a rozšířit počítač tak, aby co nejlépe vyhovoval vašim potřebám. Některé z těchto doplňků najdete na stránce <https://www.lenovo.com/accessories>. Seznamte se s možnostmi dokovacích stanic a externích produktů, jež nabízejí flexibilitu a funkce, které potřebujete.

### Otázky týkající se zraku?

Displeje notebooků ThinkPad jsou navrženy v souladu s nejpřísnějšími normami. Tyto displeje poskytují ostrý obraz a mají velké jasné obrazovky, které jsou dobře čitelné a neunavují oči. Intenzivní a trvalá vizuální aktivita však může způsobovat únavu. Máte-li problémy s únavou očí, poraďte se s očním lékařem.

---

## Čištění a údržba

Při patřičné péči a údržbě vám bude váš počítač sloužit spolehlivě. Následující části poskytují informace, jež vám pomohou udržovat váš počítač v nejlepším provozním stavu.

### Základní rady pro údržbu

Zde je několik základních ponaučení, která zajistí správné fungování počítače:

- Abyste zabránili riziku udušení plastovými obaly, uložte obaly mimo dosah dětí.
- Počítač neumísťujte k magnetům, zapnutým mobilním telefonům, elektrickým přístrojům nebo reproduktorům (ne blíže než na vzdálenost 13 cm či 5").
- Počítač nevystavujte extrémním teplotám (pod 5 °C nebo nad 35 °C).
- Mezi displej a klávesnici či mezi displej a opěrky pro ruce nekládejte žádné předměty (ani papír).
- Displej počítače je navržen pro používání při úhlu otevření o něco větším než 90 stupňů. Neotevírejte displej počítače v úhlu větším než 180 stupňů. Jinak by mohlo dojít k poškození pantu počítače.
- Je-li připojen napájecí adaptér, neobracejte počítač, jinak byste mohli poškodit konektor adaptéru.
- Před přenášením počítače vyjměte všechna média, vypněte připojená zařízení a odpojte šňůry a kabely.
- Když zvedáte otevřený počítač, držte ho za spodní část. Počítač nezvedejte ani nedržte za displej.
- Počítač by měl rozebírat a opravovat pouze technik autorizovaný pro počítače ThinkPad.
- Neupravujte ani nezalepujte západky, abyste displej udrželi otevřený nebo zavřený.
- Vyhněte se přímému vystavení svého počítače a periférií vzduchu ze zařízení, které může produkovat negativní ionty. Všude, kde je to možné, uzemněte svůj počítač, abyste umožnili bezpečný elektrostatický výboj.

### Čištění počítače

Doporučujeme počítač pravidelně čistit. Ochráníte tak jeho povrch a zajistíte jeho bezproblémový chod.

**Čištění krytu počítače:** Otřete jej hadříkem bez chloupků namočeném ve slabé mýdlové vodě. Nenanášejte tekutiny přímo na kryt.

**Čištění krytu klávesnice:** Otřete klávesy jednu po druhé hadříkem bez chloupků namočeném ve slabé mýdlové vodě. Pokud budete otírat více kláves najednou, hadřík se může zachytit na sousední klávese a poškodit ji. Čisticí prostředek nestříkejte přímo na klávesnici. Drobečky nebo prach pod klávesami můžete odstranit pomocí štětečku s balónekem na čištění fotoaparátů nebo pomocí studeného vzduchu z vysoušeče vlasů.

**Čištění displeje počítače:** Škrábance, mastnota, nečistoty, chemikálie a ultrafialové světlo mohou mít vliv na výkon displeje počítače. Jemně otřete povrch displeje měkkou suchou látkou bez chloupků. Pokud na displeji narazíte na něco, co se podobá škrábanci, může jít jen o skvrnu. Skvrnku jemně otřete měkkým suchým hadříkem. Pokud skvrnka na displeji zůstává, vezměte měkký hadřík, který nepouští chlupy, nebo hadřík na čištění brýlí, ale nenanášejte tekutiny přímo na displej počítače. Než displej zavřete, nechejte jej oschnout.



---

## Kapitola 5. Bezpečnost

V této části jsou obsaženy informace o tom, jak chránit váš počítač proti neautorizovanému použití.

---

### Používání hesel

V této části jsou obsaženy informace o tom, jak používat heslo pro spuštění, heslo administrátora a heslo pevného disku.

#### Úvod do tématiky hesel

Pomocí hesel můžete zabránit neoprávněnému použití svého počítače. Jakmile nastavíte heslo, po každém zapnutí počítače se zobrazí obrazovka s výzvou k zadání hesla. Po vyzvání zadejte heslo. Pokud nezadáte platné heslo, počítač nelze používat.

Pokud máte nastavené heslo pro spuštění, heslo administrátora a heslo pevného disku, počítač se po probuzení ze spánkového režimu automaticky odemkne.

**Poznámka:** Pokud jste nastavili heslo systému Windows, budete vyzváni k jeho zadání, jakmile se počítač probudí ze spánkového režimu.

#### Heslo pro spuštění

Můžete nastavit heslo pro spuštění a chránit tak svůj počítač před neoprávněným přístupem.

Nastavíte-li heslo pro spuštění, po každém zapnutí počítače se zobrazí obrazovka s výzvou k zadání hesla. Počítač bude možné používat až po zadání správného hesla.



Když se zobrazí tato ikona, zadejte heslo pro spuštění nebo heslo administrátora.

#### Heslo administrátora

Heslo administrátora chrání systémové informace uložené v programu ThinkPad Setup. Nabízí tyto funkce zabezpečení:

- Je-li nastaveno pouze heslo administrátora, zobrazí se výzva k zadání hesla ve chvíli, kdy se pokusíte spustit program ThinkPad Setup. Neoprávnění uživatelé nemohou bez hesla měnit většinu voleb konfigurace systému v programu ThinkPad Setup.
- Administrátor systému může pomocí hesla administrátora získat přístup k počítači i ve chvíli, kdy si uživatel nastavil heslo pro spuštění. Heslo administrátora je nadřazeno heslu pro spuštění.
- Administrátor systému může nastavit stejné heslo administrátora na více notebookech ThinkPad, čímž zjednoduší jejich správu.

#### Heslo pevného disku

Je-li nastaveno heslo pevného disku, zabraňuje neoprávněnému přístupu k datům na jednotce pevného disku. Je-li toto heslo nastaveno, budete požádáni o jeho zadání, kdykoli budete k jednotce pevného disku přistupovat.

Informace na úložné jednotce pomáhají chránit následující dva typy hesel jednotky pevného disku:

- **Uživatelské heslo pevného disku**


Pokud bylo nastaveno uživatelské heslo pevného disku, ale nebylo nastaveno hlavní heslo pevného disku, bude mít uživatel přístup k souborům a aplikacím na úložné jednotce jen po zadání uživatelského hesla pevného disku.


- **Hlavního heslo pevného disku**

Hlavní heslo pevného disku rovněž vyžaduje uživatelské heslo pevného disku. Hlavní heslo pevného disku nastavuje a používá administrátor systému. Podobně jako hlavní klíč umožňuje administrátorovi přístup ke všem úložným jednotkám v systému. Administrátor nastavuje hlavní heslo. Poté přidělí uživatelské heslo pro každý počítač v síti. Uživatelé si mohou uživatelské heslo měnit dle libosti, ale administrátor bude mít k disku přístup i nadále prostřednictvím hlavního hesla.

Když je nastaveno hlavní heslo pevného disku, může uživatelské heslo pevného disku odstranit jen administrátor.



Když se tato ikona zobrazí, zadejte uživatelské heslo pevného disku. Chcete-li zadat hlavní heslo pevného disku, stiskněte klávesu F1. Když se ikona změní na ,

zadejte hlavní heslo pevného disku. Chcete-li se vrátit k ikoně ,

#### **Tipy k používání hesel pevného disku:**

- Můžete nastavit minimální délku hesla pevného disku.
- Pokud nastavíte heslo pevného disku delší než sedm znaků, může být úložná jednotka použita jen s počítačem, který je schopen rozpoznat heslo pevného disku, které je delší než sedm znaků. Pokud poté nainstalujete úložnou jednotku do počítače, který není schopen rozpoznat heslo pevného disku, jež obsahuje více než sedm znaků, nebudete mít k jednotce přístup.
- Poznamenejte a uložte si heslo na bezpečném místě. Pokud uživatelské heslo pevného disku nebo uživatelské i hlavní heslo pevného disku zapomenete, společnost Lenovo nebude vaše hesla resetovat ani obnoví data z úložné jednotky. Je třeba doručit počítač autorizovanému prodejci nebo obchodnímu zástupci společnosti Lenovo a úložná jednotka bude vyměněna. Budete potřebovat doklad o koupi počítače a bude vám účtován poplatek za práci a díly.

**Poznámky:** Úložné jednotky eDrive nebo úložné jednotky kompatibilní s Trusted Computing Group (TCG) Opal obsahují vestavěné šifrovací funkce umožňující zabezpečit data.

- Je-li instalována úložná jednotka kompatibilní se zařízením TCG Opal a managementové software TCG Opal a je-li tento program zapnut, není heslo pevného disku dostupné.
- Je-li v počítači instalována úložná jednotka eDrive a předinstalován systém Windows 10, není heslo pevného disku dostupné.

## **Nastavení, změna nebo odebrání hesla**

Než začnete, vytiskněte si tyto pokyny.

Heslo nastavíte, změníte nebo odeberete takto:

1. Restartujte počítač. Při zobrazení obrazovky s logem stisknutím klávesy F1 spustíte program ThinkPad Setup.
2. Pomocí kurzorových kláves přejděte v nabídce dolů a vyberte volbu **Security → Password**.
3. Podle typu hesla vyberte **Power-on Password**, **Supervisor Password** nebo **Hard disk x Password**.
4. Heslo nastavte, změňte nebo vymažte podle pokynů na obrazovce.

Je dobré si heslo poznamenat a uložit na bezpečném místě. Pokud heslo zapomenete, je nutné odnést počítač k prodejci nebo obchodnímu zástupci společnosti Lenovo, kde heslo zruší.

---

## Zabezpečení pevného disku

S ochranou počítače před pokusy o neoprávněný přístup a útoky vám pomohou následující tipy zvyšující úroveň zabezpečení:

- Nastavte heslo pro spuštění i heslo pevného disku. Doporučena jsou delší hesla zaručující vyšší zabezpečení.
- Jednotku pevného disku vestavěnou do počítače lze chránit systémem UEFI BIOS. Chcete-li zajistit spolehlivou ochranu, použijte bezpečnostní čip a program zabezpečení s funkcí správy Trusted Platform Module (TPM). Viz „Nastavení bezpečnostního čipu“ na stránce 53.
- Pokud je v počítači instalována úložná jednotka s technologií šifrování, nezapomeňte chránit obsah počítače před neoprávněným přístupem pomocí šifrovacího softwaru, jako je např. šifrování jednotky nástrojem BitLocker® v systému Microsoft Windows.
- Než počítač někomu prodáte nebo předáte, smažte veškerá v něm obsažená data. Další informace naleznete v části „Smazání dat z úložné jednotky“ na stránce 56.

### Použití programu Windows BitLocker Drive Encryption

Chcete-li zvýšit ochranu počítače před neoprávněným přístupem, používejte software pro šifrování jednotky, např. program Windows BitLocker Drive Encryption.

Nástroj Windows BitLocker Drive Encryption (známý jako program BitLocker) je bezpečnostní funkcí dostupnou v některých verzích operačního systému Windows. Může vám pomoci chránit operační systém a data uložená v počítači, a to i v případě, že je počítač ztracen či ukraden. Program BitLocker dokáže zašifrovat všechny uživatelské a systémové soubory, včetně swapovacích a hibernačních souborů.

Program BitLocker pomocí TPM zlepšuje ochranu vašich dat a zajišťuje integritu komponent během spouštění počítače. Kompatibilní TPM je definován jako V2.0 TPM.

Chcete-li zkontrolovat stav programu BitLocker, otevřete Ovládací panely, zobrazte Ovládací panely podle kategorií a klepněte na **Systém a zabezpečení → Nástroj BitLocker Drive Encryption**.

Další informace naleznete v systému nápovědy operačního systému Windows nebo na webových stránkách společnosti Microsoft, kde vyhledejte dokument „Podrobná příručka programu Microsoft Windows BitLocker Drive Encryption“.

### Šifrování jednotky pevného disku a šifrování jednotky SSD

Některé modely obsahují funkce šifrování jednotky pevného disku, jednotky SSD nebo hybridní jednotky. Tato technologie šifrování chrání váš počítač před útoky na média, řadiče zařízení a NAND flash pomocí hardwarového šifrovacího čipu. Aby mohlo šifrování účinně fungovat, nastavte heslo pevného disku pro interní úložnou jednotku.

---

## Nastavení bezpečnostního čipu

Na klientské počítače v síti, kde se elektronicky přenášejí důvěrné informace, jsou kladeny přísné bezpečnostní požadavky. Podle vámi zvolené možnosti může být váš počítač osazen bezpečnostním čipem (kryptografickým mikroprocesorem). Bezpečnostní čip vám umožní následující:

- Chránit svoje data a systém

- Zvýšit zabezpečení a kontrolu přístupu
- Zabezpečit komunikaci

Než začnete, vytiskněte si tyto pokyny.

Chcete-li nastavit položky v dílčí nabídce **Security Chip**, proveďte následující kroky:

1. Restartujte počítač. Při zobrazení obrazovky s logem stisknutím klávesy F1 spustíte program ThinkPad Setup.
2. Pomocí kurzorových kláves přejděte v nabídce dolů a vyberte volbu **Security → Security Chip**.
3. Stiskněte Enter. Otevře se dílčí nabídka **Security Chip**.
4. Pomocí kurzorových kláves se přesuňte na položku, kterou chcete nastavit. Když je položka označena, stiskněte klávesu Enter.
5. Proveďte požadovaná nastavení ostatních položek.
6. Stiskněte klávesu F10. Otevře se okno potvrzení nastavení. Klepnutím na tlačítko **Yes** uložíte konfiguraci a ukončete aplikaci.

#### Poznámky:

- Ujistěte se, že v programu ThinkPad Setup bylo nastaveno heslo administrátora. Jinak by mohl kdokoli změnit nastavení bezpečnostního čipu.
- Když budete čip mazat, vypněte počítač a znovu jej zapněte až poté, co nastavíte bezpečnostní čip na hodnotu **Active**. V opačném případě se nabídka **Clear Security Chip** nezobrazí.

---

## Použití snímače otisku prstu

V závislosti na modelu může být váš počítač vybaven snímačem otisku prstu. Ověření pomocí otisku prstu může nahradit vaše hesla, například heslo systému Windows, heslo pro spuštění nebo heslo pevného disku. Pomocí tohoto řešení se můžete přihlásit k počítači jednoduše a bezpečně.

### Registrace otisků prstu

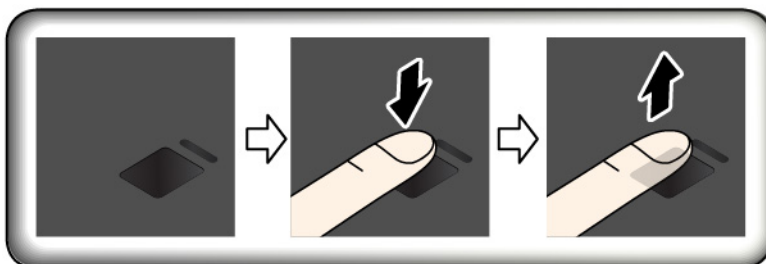
Chcete-li zapnout funkci ověření pomocí otisku prstu, musíte nejdříve zaregistrovat své otisky prstu. Během registrace budou otisky prstu automaticky přiřazeny k heslům systému Windows. Doporučuje se zaregistrovat otisky několika prstů pro případ úrazu.

Otisky prstu zaregistrujete takto:

1. Otevřete nabídku Start a klepněte na položku **Nastavení → Účty → Možnosti přihlášení**.
2. Dokončete registraci podle pokynů na obrazovce.

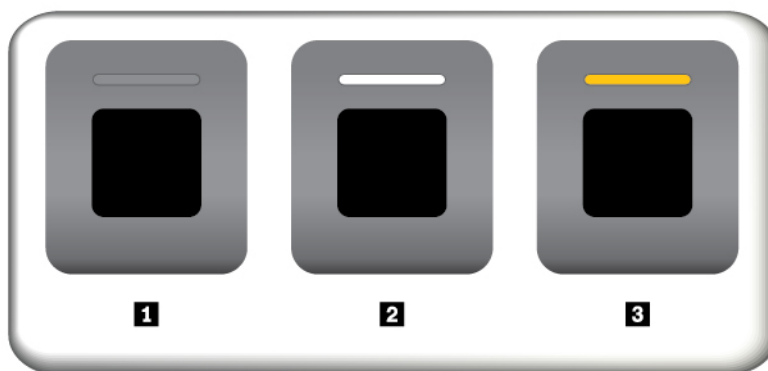
### Snímání otisku prstu

Chcete-li sejmout svůj prst, klepněte posledním článkem prstu na snímač otisku prstu a jednu až dvě sekundy ho tam s mírným tlakem podržte. Poté snímání dokončete zvednutím prstu.





## Kontrolka snímače otisku prstu



**1** Nesvítí: Snímač otisku prstu není připraven ke čtení otisku.

**2** Svítí bíle: Snímač otisku prstu je připraven k přečtení otisku.

**3** Bliká oranžově: Otisk prstu nelze ověřit.

### Přiřazení otisků prstu k heslu pro spuštění a k heslu pevného disku

Chcete-li své otisky prstu přiřadit k heslu pro spuštění nebo heslu pevného disku, je třeba tak učinit ručně tímto způsobem.

1. Vypněte počítač a znovu jej zapněte.
2. Po vyzvání nechte snímač otisku prstu sejmout prst.
3. V případě potřeby zadejte heslo pro spuštění, heslo pevného disku nebo obě tato hesla. Hesla byla přiřazena.

Při příštím spuštění počítače se budete moci přihlásit pomocí otisku prstu, aniž byste museli zadávat heslo systému Windows, heslo pro spuštění nebo heslo pevného disku. Chcete-li toto nastavení změnit, přejděte do programu ThinkPad Setup. Viz „Používání programu ThinkPad Setup“ na stránce 61.

**Upozornění:** Pokud pro přihlášení k počítači vždy používáte otisk prstu, může se stát, že hesla zapomenete. Hesla si запиšte a uložte na bezpečné místo. Zapomenete-li heslo pro spuštění, počítač dopravte do autorizovaného servisu nebo prodejny Lenovo, aby tam heslo zrušili. Zapomenete-li heslo pevného disku, společnost Lenovo nemůže toto heslo resetovat ani obnoví data z úložné jednotky. Je třeba doručit počítač autorizovanému technikovi nebo obchodnímu zástupci společnosti Lenovo a úložná jednotka bude vyměněna. Budete potřebovat doklad o koupi počítače a bude vám účtován poplatek za práci a díly.

### Péče o snímač otisku prstu

Následující činnosti mohou způsobit poškození snímače otisku prstu nebo mohou zapříčinit jeho nesprávné fungování:

- Poškrábání povrchu snímače tvrdým ostrým předmětem
- Poškrábání povrchu snímače nehtem nebo čímkoli tvrdým
- Dotýkání se snímače špinavými prsty

Dojde-li k některému z následujících stavů, jemně otřete povrch snímače suchým měkkým hadříkem bez chlupů:

- Povrch snímače je zašpiněný.
- Povrch snímače je vlhký.
- Snímač často selhává při registrování či ověřování otisku prstu.

Je-li váš prst v některém z následujících stavů, nemusí se podařit zaregistrovat nebo ověřit otisk prstu:

- Prst je zvrásněný.
- Prst je zdrsňený nebo poraněný.
- Je prst mastný nebo potřísněný špínou či blátem.
- Povrch prstu se liší od stavu, v němž prst byl, když jste registrovali jeho otisk.
- Je prst mokrý.
- Prst, který používáte, dosud nebyl zaregistrován.

Situaci se pokuste vyřešit následujícím postupem:

- Umyjte si ruce nebo je otřete, abyste se zbavili špíny nebo vlhkosti na prstech.
- Pro ověření registrujte a používejte jiný prst.

---

## Smazání dat z úložné jednotky

Některá data uložená na úložné jednotce mohou být citlivá. Pokud počítač někomu předáte bez smazání nainstalovaného softwaru, např. operačního systému a programů, můžete tím porušovat licenční ujednání. Nezapomeňte před likvidací nebo prodejem počítače nebo jeho předáním do jiných rukou smazat data uložená na úložné jednotce.

Data uložená na úložné jednotce můžete smazat těmito způsoby:

- Přesuňte data do Koše a ten poté vysypte.
- Zformátujte úložnou jednotku pomocí příslušného softwaru.
- Uvedte úložnou jednotku zpět do výchozího stavu z výroby pomocí programu obnovy od Lenovo.

Tyto operace však jen změni umístění souborů dat. Nesmažou samotná data. Data tam stále jsou, přestože vypadají jako ztracená. Proto je někdy možné data přečíst pomocí speciálního softwaru pro obnovu dat. Existuje riziko, že lidé s nekalými úmysly mohou důležitá data na úložných jednotkách přečíst a zneužít k neočekávaným účelům.

Aby se zabránilo úniku dat, je třeba při prodeji, předání či likvidaci počítače smazat data z pevného disku. Data můžete zničit fyzicky tak, že pevný disk rozdrtíte klavírem, nebo magneticky, kdy působením silného magnetického pole přestanou být data čitelná. Doporučujeme však využít software (payware) či službu (pay service), které byly přímo vyvinuty k tomuto účelu. Tento proces může trvat několik hodin.

K odstranění dat z jednotky SSD nabízí Lenovo nástroj Drive Erase Utility for Resetting the Cryptographic Key and Erasing the Solid State Drive.

Některé modely mohou podporovat funkce šifrování jednotky pevného disku nebo jednotky SSD a mají takovou jednotku nainstalovanou. Můžete se rychle zbavit všech dat na jednotce tím, že smažete kryptografický klíč. Data zašifrovaná pomocí starého klíče nejsou fyzicky odstraněna, ale zůstávají na jednotce. Bez starého klíče je však nelze dešifrovat. Tuto funkci nabízí rovněž nástroj Drive Erase Utility for Resetting the Cryptographic Key and Erasing the Solid State Drive.

---

## **Použití bran Firewall**

Je-li ve vašem systému předinstalován program brány Firewall, chrání počítač před internetovými hrozbami, neoprávněným přístupem, vniknutími a útoky z internetu. Rovněž chrání vaše soukromí.

Další informace o použití programu brány firewall najdete v nápovědě k tomuto programu.

---

## **Ochrana dat před viry**

Lenovo poskytuje na počítači plnou verzi antivirového softwaru s licencí na 30 dní zdarma. Po 30 dnech je nutné licenci obnovit, abyste dále dostávali aktualizace antivirového programu.

Další informace o antivirovém programu naleznete v jeho nápovědě.



---

## Kapitola 6. Pokročilá konfigurace

V této kapitole naleznete informace, které vám dále pomohou s konfigurací počítače:

---

### Instalace operačního systému Windows 10

V některých situacích může být nezbytné nainstalovat nový operační systém. Toto téma popisuje instalaci operačního systému Windows 10.

Než začnete, vytiskněte si tyto pokyny.

#### Upozornění:

- Operační systém počítače doporučujeme aktualizovat prostřednictvím oficiálních zdrojů. Neoficiální aktualizace totiž představují bezpečnostní riziko.
- Instalaci nového operačního systému smažete všechna data na interní úložné jednotce, a to včetně dat uložených ve skrytém adresáři.

Operační systém Windows 10 nainstalujete takto:

1. Zkontrolujte, zda jste nastavili bezpečnostní čip na TPM 2.0. Další informace naleznete v části „Nastavení bezpečnostního čipu“ na stránce 53.
2. U modelů počítačů s podporou technologie Intel Optane spusťte program ThinkPad Setup a vyberte možnost **Config** → **Storage** → **Controller Mode**. Vyberte hodnotu **RST mode**.
3. Připojte k počítači jednotku obsahující instalační program operačního systému.
4. Spusťte program ThinkPad Setup. Viz „Používání programu ThinkPad Setup“ na stránce 61.
5. Výběrem možnosti **Startup** → **Boot** zobrazte dílčí nabídku **Boot Priority Order**.
6. Vyberte jednotku obsahující instalační program operačního systému, například **USB HDD**. Poté stiskněte klávesu Esc.
7. Vyberte volbu **Restart** a zkontrolujte, zda je zapnuta volba **OS Optimized Defaults**. Poté stisknutím klávesy F10 uložte nastavení a ukončete program ThinkPad Setup.
8. Podle pokynů na obrazovce nainstalujte ovladače zařízení a nezbytné programy. Viz „Instalace ovladačů zařízení“ na stránce 60.
9. Po instalaci ovladačů zařízení pomocí programu Windows Update stáhněte nejaktuálnější moduly, například bezpečnostní záplaty.
10. Podle svého přání nainstalujte programy od společnosti Lenovo. Informace o programech od společnosti Lenovo naleznete v části „Programy od společnosti Lenovo“ na stránce 15.

**Poznámka:** Po dokončení instalace operačního systému neměňte počáteční nastavení **UEFI/Legacy Boot** v programu ThinkPad Setup. Operační systém by se nemusel spustit správně.

U modelů počítačů s podporou technologie Intel Optane povolte níže uvedeným postupem paměť Intel Optane:

1. Přejděte na webovou stránku <https://support.lenovo.com>. Stáhněte a nainstalujte konzoli a ovladač Intel Rapid Storage Technology (iRST).
2. Spusťte konzoli iRST s ovladačem zařízení.
3. Klepněte na **Intel® Optane™ Memory** a podle pokynů na obrazovce paměť povolte.

Při instalaci operačního systému Windows 10 můžete potřebovat jeden z následujících kódů zemí či oblastí:

Země nebo oblast	Kód	Země nebo oblast	Kód
Pevninská Čína	SC	Nizozemsko	NL
Dánsko	DK	Norsko	NO
Finsko	FI	Španělsko	SP
Francie	FR	Švédsko	SV
Německo	GR	Tchaj-wan a Hongkong	TC
Itálie	IT	USA	US
Japonsko	JP		

## Instalace ovladačů zařízení

Ovladače zařízení jsou programy obsahující instrukce pro operační systém, jak pracovat s určitým hardwarem nebo jak jej „řídit“. Každá hardwarová komponenta ve vašem počítači má svůj specifický ovladač. Jestliže přidáte komponentu, operační systém bude potřebovat pokyny, jak s tímto hardwarem pracovat. Jakmile nainstalujete ovladače, operační systém dokáže rozpoznat hardwarovou komponentu a bude vědět, jak ji použít.

**Poznámka:** Protože ovladače jsou programy jako každý jiný soubor ve vašem počítači, jsou náchylné k poškození a v případě poškození nemusí fungovat správně.

Není nezbytné vždy stahovat nejnovější ovladače. Nicméně, pokud zaznamenáte špatnou funkci určité komponenty nebo chcete přidat komponentu, měli byste stáhnout aktuální ovladače pro danou komponentu. Tímto způsobem můžete eliminovat potenciální vznik problému kvůli ovladačům.

### Získání nejnovějších ovladačů z webové stránky

Aktualizované ovladače zařízení si můžete stáhnout a nainstalovat z webové stránky podpory Lenovo následujícím způsobem:

1. Přejděte na webovou stránku <https://support.lenovo.com>.
2. Vyberte položku pro svůj počítač a poté v rámci stažení a instalace nezbytného softwaru postupujte podle pokynů na obrazovce.

### Získejte nejnovější ovladače pomocí programu Lenovo Vantage

Funkce aktualizace systému v programu Lenovo Vantage vám pomáhá udržovat programy ve vašem počítači aktuální. Aktualizační balíčky jsou uloženy na serverech Lenovo a můžete si je stáhnout z webové stránky podpory Lenovo. Aktualizační balíčky mohou obsahovat aplikace, ovladače zařízení, aktualizace (flash) systému UEFI BIOS nebo aktualizace softwaru. Jakmile se program Lenovo Vantage připojí k webové stránce podpory Lenovo, automaticky rozpozná následující informace a určí, jaké aktualizace jsou pro váš počítač k dispozici:

- Typ počítače a jeho model
- Nainstalovaný operační systém
- Jazyk operačního systému

Poté program Lenovo Vantage zobrazí seznam aktualizací balíčků a rozdělí jednotlivé aktualizace na důležité, doporučené a volitelné, abyste mohli posoudit jejich důležitost. Je pouze na vás, jaké

aktualizace si stáhnete a nainstalujete. Jakmile si aktualizací balíčky vyberete, program Lenovo Vantage aktualizace automaticky stáhne a nainstaluje.

Program Lenovo Vantage je v počítači předinstalován a připraven ke spuštění. Jediným nezbytným předpokladem je aktivní připojení k internetu. Program můžete spustit manuálně nebo můžete použít funkci plánování, která programu umožní provádět automatické vyhledávání aktualizací v nastavených intervalech. Provádění plánovaných aktualizací lze také nastavit tak, aby byly vyhledávány pouze důležité aktualizace, takže seznam pro výběr bude obsahovat pouze ty typy aktualizací, které potřebujete.

Další informace o používání programu Lenovo Vantage najdete v jeho nápovědě.

---

## Používání programu ThinkPad Setup

Program ThinkPad Setup umožňuje prostřednictvím konfigurace systému BIOS vybrat upřednostňovaná nastavení.

## Konfigurace programu ThinkPad Setup

Nabídka programu ThinkPad Setup obsahuje položky pro různá nastavení počítače.

**Upozornění:** Standardně jsou pro vás předvybrány optimalizované konfigurace. Nesprávná změna nastavení může způsobit neočekávané následky.

Program ThinkPad Setup nakonfigurujete takto:

1. Restartujte počítač. Při zobrazení obrazovky s logem stiskněte klávesu F1. Spustí se program ThinkPad Setup.

**Poznámka:** Je-li potřeba zadat heslo administrátora, zadejte jej. Stiskem klávesy Enter můžete zadávání hesla administrátora přeskočit a spustit program ThinkPad Setup. Pokud však heslo nezadáte, nemůžete měnit konfigurace, které jsou chráněny heslem administrátora.

2. Pomocí kláves se šipkami vyberte kartu nebo vyhledejte požadovanou položku a klávesou Enter ji vyberte. Poté se zobrazí podporovaná dílčí nabídka.
3. Výchozí hodnoty jsou zobrazeny **tučným písmem**. Hodnotu položky nastavíte některým z následujících způsobů:
  - Stiskem klávesy F6 hodnotu navýšíte.
  - Stiskem klávesy F5 hodnotu snížíte.
4. Stisknutím klávesy Esc dílčí nabídku opusťte a vraťte se do nadřazené nabídky. Poté stejným způsobem uvedeným výše změňte ostatní konfigurace.
5. Jakmile dokončíte konfiguraci, stisknutím klávesy F10 uložte změny a ukončete konfigurační program. Můžete též vybrat kartu **Restart** v nabídce programu ThinkPad Setup a poté počítač restartovat pomocí jedné z tam uvedených možností.

Stiskem klávesy F9 můžete nastavení vrátit do výchozího nastavení.

## Změna spouštěcí sekvence

V některých případech může být nezbytné změnit spouštěcí sekvenci tak, aby se počítač po zapnutí spustil z požadovaného zařízení: V tomto tématu se dozvíte, jak změnit spouštěcí sekvenci počítače.

**Upozornění:**

- Po změně spouštěcí sekvence musíte během kopírování, ukládání či formátování vybrat správné zařízení. Pokud zvolíte nesprávné zařízení, data v zařízení by mohla být přepsána nebo smazána.
- Pokud používáte funkci BitLocker Drive Encryption operačního systému Windows a počítač má Trusted Platform Module, neměňte spouštěcí sekvenci. Program BitLocker Drive Encryption uzamkne počítač, když zjistí změnu spouštěcí sekvence.

Spouštěcí sekvenci změňte takto:

1. Přejděte do programu ThinkPad Setup a vyberte **Startup → Boot**. Poté stiskněte klávesu Enter. Zobrazí se výchozí seznam pořadí spouštěcích zařízení.
2. Nastavte požadovanou spouštěcí sekvenci.
3. Stiskem klávesy F10 uložte změny a restartujte systém.

Rovněž můžete následujícím způsobem dočasně změnit spouštěcí sekvenci:

1. Vypněte počítač.
2. Zapněte počítač. Při zobrazení obrazovky s logem stiskněte klávesu F12.
3. Vyberte zařízení, ze kterého chcete počítač spustit. Poté stiskněte klávesu Enter.

**Poznámka:** Nabídka **Boot** se zobrazí v případě, že počítač nemůže být spuštěn z žádného zařízení nebo operační systém nelze najít.

## Aktualizace systému UEFI BIOS

Systém UEFI BIOS je první program, který se spouští po zapnutí počítače. Systém UEFI BIOS inicializuje hardwarové součásti a načítá operační systém i jiné programy.

Při instalaci nového programu, ovladače zařízení nebo hardwarové součásti můžete být informováni o nutnosti aktualizace systému UEFI BIOS. Systém UEFI BIOS lze po zapnutí počítače snadno aktualizovat pomocí disku pro aktualizaci (flash) systému nebo nástroje pro aktualizaci (flash) systému, které lze spustit v prostředí operačního systému Windows.

Požadavky pro aktualizace flash jsou následující:

- Počítač je nutné spustit přes síť LAN.
- Počítač musí podporovat funkci Preboot eXecution Environment (PXE).
- Na počítači správce sítě musí být nainstalován software pro správu sítě.

Informace o tom, jak provést aktualizaci systému UEFI BIOS, najdete na adrese <https://support.lenovo.com>.

## Nabídka BIOS

V této části jsou popsány následující nabídky systému BIOS vašeho počítače:

- Nabídka Main
- Nabídka Config
- Nabídka Date/Time
- Nabídka Security
- Nabídka Startup
- Nabídka Restart

**Poznámka:** Podle modelu počítače a operačního systému mohou být položky v nabídce a jejich výchozí hodnoty bez předchozího upozornění změněny.



## Nabídka Main

Po spuštění programu ThinkPad Setup se jako první zobrazí nabídka **Main**, která vypadá takto:

**Poznámka:** Položky nabídky systému BIOS mohou být bez předchozího upozornění změněny. Podle konkrétního modelu se může výchozí hodnota lišit.

- **UEFI BIOS Version**
- **UEFI BIOS Date**
- **Embedded Controller Version**
- **ME Firmware Version**
- **Machine Type Model**
- **System-unit serial number**
- **System board serial number**
- **Asset Tag**
- **CPU Type**
- **CPU Speed**
- **Installed Memory**
- **UUID**
- **MAC Address (Internal LAN)**
- **Preinstalled operating system license**
- **UEFI Secure Boot**
- **OA3 ID**
- **OA2**

## Nabídka Config

**Poznámka:** Položky nabídky systému BIOS mohou být bez předchozího upozornění změněny. Podle konkrétního modelu se může výchozí hodnota lišit.

### Network

- **Wake On LAN**

Hodnoty: Disabled, **AC only**, AC and Battery

Popis: Správce sítě může k zapnutí počítače z konzole pro správu použít funkci Wake on LAN. Pokud zvolíte možnost **AC Only**, funkce Wake on LAN bude povolena, pouze když bude připojen napájecí adaptér. Pokud zvolíte možnost **AC and Battery**, funkce Wake on LAN bude povolena s jakýmkoli zdrojem napájení.

**Poznámky:**

- U funkce Wake on LAN typu paket magic je vyžadováno připojení napájecího adaptéru.
- Funkce Wake on LAN nefunguje, pokud je na pevném disku nastaveno heslo.

- **Wake On LAN from Dock**

Hodnoty: Disabled, **Enabled**

Popis: Povolení nebo zakázání funkce Wake On LAN from Dock, pokud je připojena dokovací stanice ThinkPad USB-C Dock nebo ThinkPad Thunderbolt 3 Workstation Dock.

**Poznámka:** Funkce Wake on LAN from Dock nefunguje, pokud je nastaveno heslo pro pevný disk.

- **Ethernet LAN Option ROM**

Hodnoty: Disabled, **Enabled**

Popis: Ethernet LAN Option ROM umožňuje spouštění z integrovaného síťového zařízení. Tato nabídka se zobrazí pouze v režimu spouštění **Legacy Only** nebo v režimu spouštění **Both** s **Legacy first**.

- **UEFI IPv4 Network Stack**

Hodnoty: Disabled, **Enabled**

Popis: Povolení nebo zakázání síťového stacku protokolu Internet Protocol verze 4 (IPv4) pro prostředí UEFI. Tato nabídka se zobrazí pouze v režimu spouštění **UEFI Only** nebo v režimu spouštění **Both** s **UEFI first**.

- **UEFI IPv6 Network Stack**

Hodnoty: Disabled, **Enabled**

Popis: Povolení nebo zakázání síťového stacku protokolu Internet Protocol verze 6 (IPv6) pro prostředí UEFI. Tato nabídka se zobrazí pouze v režimu spouštění **UEFI Only** nebo v režimu spouštění **Both** s **UEFI first**.

- **UEFI PXE Boot Priority**

Hodnoty: IPv6 First, **IPv4 First**

Popis: Volba priority síťového stacku pro spuštění UEFI PXE. Tato nabídka se zobrazí pouze v režimu spouštění **UEFI Only** nebo v režimu spouštění **Both** s **UEFI first**, když jsou povoleny oba stacky IPv6 a IPv4.

- **Wireless Auto Disconnection**

Hodnoty: **Disabled**, Enabled

Popis: Zapnutí nebo vypnutí funkce automatického odpojování od bezdrátové sítě, když je připojen ethernetový kabel. Pokud vyberete možnost **Enabled**, bude po připojení ethernetového kabelu automaticky vypnuta bezdrátová síť LAN.

**Poznámka:** Funkce nepodporuje připojení k Ethernetu pomocí ethernetového adaptéru pro rozhraní USB.

- **MAC Address Pass Through**

Hodnoty: **Disabled**, Enabled

Popis: Zapnutí nebo vypnutí funkce duplikování adresy MAC, když je připojena dokovací stanice. Vyberete-li možnost **Enabled**, bude síťová karta dokovací stanice používat stejnou adresu MAC jako interní síťová karta Ethernet. Pokud vyberete volbu **Disabled**, síťová karta dokovací stanice použije vlastní adresu MAC.

## USB

- **USB UEFI BIOS Support**

Hodnoty: Disabled, **Enabled**

Popis: Zapnutí nebo vypnutí podpory spouštění z úložných zařízení USB.

- **Always On USB**

Hodnoty: Disabled, **Enabled**

Popis: Vybráním položky **Enabled** umožníte nabíjení zařízení pomocí konektorů Always On USB i v době, kdy je počítač vypnutý, ve spánkovém režimu nebo v režimu hibernace.

- **Charge in Battery Mode**

Hodnoty: **Disabled**, Enabled

Popis: Tato volba je podporována, je-li zapnuta funkce **Always On USB**. Nastavením možnosti **Enabled** umožníte nabíjení zařízení pomocí konektorů Always On USB i v době, kdy je počítač v režimu hibernace nebo je vypnutý a nepřipojený k elektrické síti.

## Keyboard/Mouse

- **TrackPoint**

Hodnoty: Disabled, **Enabled**

Popis: Zapnutí nebo vypnutí vestavěného polohovacího zařízení TrackPoint.

- **Trackpad**

Hodnoty: Disabled, **Enabled**

Popis: Povolení nebo zakázání vestavěné dotykové plošky.

- **Fn and Ctrl Key swap**

Hodnoty: **Disabled**, Enabled

Popis: Funkce záměny kláves Fn a Ctrl v levém dolním rohu klávesnice. Pokud vyberete volbu **Enabled**, bude klávesa Fn fungovat jako klávesa Ctrl a klávesa Ctrl bude fungovat jako klávesa Fn.

**Poznámka:** Z režimu spánku může systém probudit pouze fyzická klávesa Fn.

- **Fn Sticky key**

Hodnoty: **Disabled**, Enabled

Popis: Pokud vyberete volbu **Enabled**, stačí klávesu Fn jen stisknout (místo abyste ji museli stisknout a držet). Poté stisknete požadovanou funkční klávesu. Odpovídá to přitom současnému stisku funkční klávesy a klávesy Fn. Pokud klávesu Fn stisknete dvakrát po sobě, klávesa se uzamkne jako stisknutá až do dalšího stisku klávesy Fn.

- **F1–F12 as Primary Function**

Hodnoty: **Disabled**, Enabled

Popis: Pokud vyberete volbu **Enabled**, stisknutí kláves přímo aktivuje funkce přiřazené klávesám F1–F12. Pokud vyberete volbu **Disabled**, stisknutím příslušné funkční klávesy přímo provedete speciální funkce vyobrazené na ikonách na jednotlivých klávesách. Chcete-li dočasně přepnout dvě výše uvedené funkce, stisknete klávesy Fn+Esc.

## Display

- **Boot Display Device**

Hodnoty: **ThinkPad LCD**, USB Type-C, Display Port, HDMI

Popis: Volba obrazovky, kterou chcete aktivovat při spuštění. **External Display** odpovídá externímu monitoru připojenému ke konektoru USB Type-C nebo HDMI na zařízení ThinkPad. Je-li připojeno více monitorů, spouštěcí obrazovka se zobrazí na prvním rozpoznávaném monitoru.

**Poznámka:** Tato možnost je dostupná pouze v režimu Discrete Graphics.

- **ThinkPad LCD:** odpovídá displeji počítače.
- **USB Type-C:** odpovídá konektoru USB Type-C na počítači nebo dokovací stanici.
- **Display Port** konektor Mini DisplayPort v počítači
- **HDMI:** odpovídá konektoru HDMI na počítači.

- **Graphics Device**

Hodnoty: Discrete Graphics, **Hybrid Graphics**

Popis: Režim Discrete Graphics zajišťuje lepší grafický výkon. Hybridní grafický režim funguje jako integrovaná grafická karta a méně zatěžuje baterii.

- **Total Graphics Memory**

Hodnoty: **256 MB**, 512 MB

Popis: Celkové množství paměti, kterou sdílí grafický adaptér Intel.

**Poznámka:** Pokud nastavíte hodnotu **512 MB**, může být na 32bitových operačních systémech maximální množství využitelné paměti menší.

- **Boot Time Extension**

Hodnoty: **Disabled**, 1 second, 2 seconds, 3 seconds, 5 seconds, 10 seconds

Popis: Během spouštění nemusí počítač najít externí monitory, které potřebují na přípravu více času. Vyberte, o kolik chcete prodloužit proces zavádění.

## Power

- **Intel (R) SpeedStep technology**

Hodnoty: Disabled, **Enabled**

Popis: Volba režimu technologie Intel SpeedStep při spuštění.

- **Mode for AC**

Hodnoty: **Maximum Performance**, Battery Optimized

Popis: **Maximum Performance:** Vždy nejvyšší rychlost

- **Mode for Battery**

Hodnoty: Maximum Performance, **Battery Optimized**

Popis: **Battery Optimized:** Vždy nejnižší rychlost

- **Adaptive Thermal Management**

Popis: Volba plánu řízení teploty, který se má použít. Nastavení ovlivňuje hluk ventilátoru, teplotu a výkon.

- **Scheme for AC**

Hodnoty: **Maximize Performance**, Balanced

Popis:

- **Maximize Performance:** Snížení omezení procesoru.

- **Balanced:** Vyvážení poměru mezi hlukem, teplotou a výkonem.

- **Scheme for Battery**

Hodnoty: Maximize Performance, **Balanced**

Popis:

- **Balanced:** Vyvažuje poměr mezi hlukem, teplotou a výkonem.

- **Maximize Performance:** Snížení omezení procesoru.

- **CPU Power Management**

Hodnoty: Disabled, **Enabled**

Popis: Zapnutí nebo vypnutí funkce úspory energie, která automaticky zastaví procesor, když neprobíhají žádné systémové aktivity. Běžně není nutné toto nastavení měnit.

- **Power On with AC Attach**

Hodnoty: **Disabled**, Enabled

Popis: Zapnutí nebo vypnutí funkce, která zapne počítač po připojení napájecího adaptéru.

- **8254 Timer Clock Gating**

Hodnoty: **Auto**, Disabled

Popis: Výběr nastavení 8254 Timer Clock Gating. Jestliže vyberete možnost **Auto**, časovač 8254 se zastaví, pouze pokud je spouštění nastaveno jako **UEFI Only** a volba **CSM Support** je nastavena na hodnotu **No**. Pokud vyberete **Disabled**, časovač 8254 vždy poběží.

## Beep and Alarm

- **Password Beep**

Hodnoty: **Disabled**, Enabled

Popis: Povolení nebo zakázání zvukového signálu, když počítač čeká na heslo pro spuštění, heslo pevného disku nebo heslo správce. Různé zvukové signály vás upozorňují na zadání správného či nesprávného hesla.

- **Keyboard Beep**

Hodnoty: **Enabled**, Disabled

Popis: Povolí nebo zakáže zvukový signál při stisknutí kombinace kláves, kterou nelze provést.

## Storage

Tato položka nabídky se zobrazí pouze v případě, že je ve slotu pro úložnou jednotku M.2 instalována jednotka SSD NVMe (non-volatile memory express).

- **Controller Mode**

Hodnoty: (pro modely počítačů vybavené pamětí Intel Optane): **AHCI mode**, RST mode

Popis: Je-li počítač vybaven pamětí Intel Optane, vyberte **RST mode**. Poté budete moci paměť Intel Optane povolit v operačním systému Windows.

**Poznámka:** Je-li nastaveno heslo pevného disku, nelze toto nastavení změnit, dokud heslo neodstraníte.

- **Intel (R) Rapid Storage Technology**

Popis: Vstup do konfiguračního programu technologie Intel (R) Rapid Storage Technology za účelem správy logických disků RAID na řadiči Intel (R) RAID Controller.

## CPU

- **Core Multi-Processing**

Hodnoty: **Enabled**, Disabled

Popis: Vybráním volby **Enable** povolíte v rámci procesoru další jádra. Vybráním volby **Disable** povolíte v rámci procesoru pouze jedno jádro.

- **Intel (R) Hyper-Threading Technology**

Hodnoty: Disabled, **Enabled**

Popis: **Enable:** Tato volba povolí další vlákna procesoru. Tato vlákna se zobrazí jako další procesory, ale sdílí stejné prostředky s ostatními vlákny procesoru. **Disable:** Tato volba povolí pouze jedno vlákno v rámci každého jádra.

## Thunderbolt(TM) 3

- **Thunderbolt BIOS Assist Mode**

Hodnoty: **Disabled**, Enabled

Popis: Povolení nebo zakázání režimu Thunderbolt BIOS Assist. Pokud vyberete možnost **Enabled**, porty Thunderbolt budou řízeny systémem BIOS namísto operačním systémem, spotřeba energie se zvýší a možnost probuzení z režimu Modern Standby bude zakázána. Možnost **Enabled** lze nastavit pouze v operačních systémech Linux a Windows 10 (starší než verze 1709).

- **Wake by Thunderbolt(TM) 3**

Hodnoty: Disabled, **Enabled**

Popis: Zapnutí nebo vypnutí funkce probouzení systému zařízením připojeným přes konektor Thunderbolt(TM) 3. Vyberete-li možnost **Enabled**, může se zkrátit výdrž baterie při nízkém nabití.

- **Security level**

Hodnoty: No Security, **User Authorization**, Secure Connect, Display Port and USB

Popis: Výběr úrovně zabezpečení:

- No Security: Umožňuje automatické připojování zařízení Thunderbolt.
- User Authorization: Umožňuje připojování zařízení Thunderbolt až po autorizaci uživatele.
- Secure Connect: Umožňuje připojování zařízení Thunderbolt pomocí uloženého klíče schváleného uživatelem.
- Display Port and USB: Umožňuje připojovat pouze zařízení s výstupy displeje a USB. Zařízení Thunderbolt připojit nelze.

- **Support in Pre Boot Environment:**

- **Thunderbolt(TM) device**

Hodnoty: **Disabled**, Enabled

Popis: Zapnutí nebo vypnutí podpory zařízení Thunderbolt připojených k portu Thunderbolt 3 před spuštěním operačního systému. Chcete-li tato zařízení používat ještě před spuštěním systému, povolte jej v operačním systému nebo nastavte volbu **Security level** na hodnotu **No Security**. Zavedení systému ze zařízení nastavíte volbou **Startup → Boot**.

## Intel AMT

- **Intel (R) AMT Control**

Hodnoty: Disabled, **Enabled**, Permanently Disabled

Popis: Pokud vyberete volbu **Enabled**, bude nakonfigurována funkce Intel AMT (Active Management Technology) a v nastavení MEBx (Management Engine BIOS Extension) budou k dispozici další položky. Pokud vyberete volbu **Permanently Disabled**, nebude již možno funkci nikdy znovu zapnout. Při vybírání této volby buďte opatrní.

**Poznámka:** Do nabídky nastavení MEBx můžete přejít stisknutím kláves Ctrl+P v okně nabídky Startup Interrupt Menu. Chcete-li zobrazit okno nabídky Startup Interrupt Menu, stiskněte během testu POST (power-on self-test) klávesu Enter.

- **USB Key Provisioning**

Hodnoty: **Disabled**, Enabled

Popis: Povolí nebo zakáže funkci USB Key Provisioning.

- **CIRA Timeout**

Hodnoty: 0–255

Popis: Nastavení časového limitu pro vytvoření připojení CIRA. Lze nastavit hodnoty 0 až 255. Pokud nastavíte **0**, uveďte jako výchozí nastavení časového limitu 60 sekund. Pokud nastavíte **255**, bude časový limit pro vytvoření připojení neomezený.

**Poznámka:** Výchozí hodnota je 60 sekund.

- **Console Type**

Hodnoty: PC ANSI, VT100, **VT100+**, VT-UTF8

Popis: Výběr typu konzole pro AMT. Tento typ konzole by měl odpovídat vzdálené konzoli Intel AMT.

## Nabídka Date/Time

**Poznámka:** Položky nabídky systému BIOS mohou být bez předchozího upozornění změněny. Podle konkrétního modelu se může výchozí hodnota lišit.

- **System Date**

Popis: Nastavení nebo změna data systému.

- **System Time**

Popis: Nastavení nebo změna času systému.

## Nabídka Security

**Poznámka:** Položky nabídky systému BIOS mohou být bez předchozího upozornění změněny. Podle konkrétního modelu se může výchozí hodnota lišit.

### Password

- **Supervisor Password**

Hodnoty: **Disabled**, Enabled

Popis: Nastavení hesla správce, aby neoprávnění uživatelé nemohli měnit spouštěcí sekvenci, síťová nastavení ani systémové datum a čas. Další informace naleznete v části „Úvod do tematiky hesel“ na stránce 51.

- **Lock UEFI BIOS Settings**

Hodnoty: **Disabled**, Enabled

Popis: Povolením této možnosti zabráníte neoprávněným uživatelům ve změně jakýchkoli nastavení v nabídce ThinkPad Setup. K použití této funkce je potřeba heslo správce.

- **Password at Unattended Boot**

Hodnoty: Disabled, **Enabled**

Popis: Pokud je tato možnost povolena, zobrazí se výzva k zadání hesla, jestliže dojde k zapnutí počítače nebo obnovení provozu z režimu hibernace nějakou událostí v době, kdy byl počítač bez dozoru. Může jít například o využití funkce Wake on LAN. Chcete-li zabránit neoprávněnému přístupu, nastavte v operačním systému ověřování uživatele.

- **Password at Restart**

Hodnoty: **Disabled**, Enabled

Popis: Pokud je tato možnost povolena, zobrazí se při restartu počítače výzva k zadání hesla. Chcete-li zabránit neoprávněnému přístupu, nastavte v operačním systému ověřování uživatele.

- **Password at Boot Device List**

Hodnoty: **Disabled**, Enabled

Popis: Pokud tuto možnost povolíte, při vstupu do nabídky **Boot** opakovaným stisknutím klávesy F12 bude potřeba zadat heslo správce. K použití této funkce je potřeba, aby bylo nastaveno heslo správce.

- **Password Count Exceeded Error**

Hodnoty: Disabled, **Enabled**

Popis: Tuto možnost povolte, pokud se má v případě, že více než třikrát zadáte chybné heslo správce, zobrazit chybová zpráva POST 0199.

- **Set Minimum Length**

Hodnoty: **Disabled**, x characters ( $4 \leq x \leq 12$ )

Popis: Nastavení minimální délky hesel pro spuštění a hesel pevného disku. Pokud je nastaveno heslo správce, nemůžete změnit minimální délku, dokud se nepřihlásíte jako správce.

- **Power-On Password**

Hodnoty: **Disabled**, Enabled

Popis: Nastavení hesla pro spuštění za účelem ochrany počítače před neoprávněným přístupem. Další informace naleznete v části „Úvod do tematiky hesel“ na stránce 51.

- **Hard Disk1 Password**

Hodnoty: **Disabled**, Enabled

Popis: Nastavení hesla pevného disku, aby neoprávnění uživatelé neměli přístup k datům na interní úložné jednotce. Další informace naleznete v části „Úvod do tematiky hesel“ na stránce 51.

- **Hard Disk2 Password**

Hodnoty: **Disabled**, Enabled

Popis: Nastavení hesla pevného disku, aby neoprávnění uživatelé neměli přístup k datům na interní úložné jednotce. Další informace naleznete v části „Úvod do tematiky hesel“ na stránce 51.

- **Hard Disk3 Password**

Hodnoty: **Disabled**, Enabled

Popis: Nastavení hesla pevného disku, aby neoprávnění uživatelé neměli přístup k datům na interní úložné jednotce. Další informace naleznete v části „Úvod do tematiky hesel“ na stránce 51.

## Fingerprint

- **Predesktop Authentication**

Hodnoty: Disabled, **Enabled**

Popis: Povolí či zakáže ověřování otisku prstu před zavedením operačního systému.

- **Reader Priority**

Hodnoty: **External** → **Internal**, Internal Only

Popis: Pokud je počítač vybaven interním snímačem otisku prstu a připojeným externím snímačem otisku prstu, můžete pomocí této volby určit, který bude výchozí.

- **Security Mode**

Hodnoty: **Normal**, High

Popis: Pokud není otisk prstu ověřen, můžete místo toho zadat heslo. Pokud jste zvolili **Normal**, zadejte buď heslo pro spuštění, nebo heslo správce. Pokud jste zvolili **High**, je třeba zadat heslo správce.

- **Password Authentication**

Hodnoty: Disabled, **Enabled**

Popis: Tuto možnost povolte, pokud chcete použít ověření pomocí hesla v případě, že není k dispozici otisk prstu. Tato položka se zobrazí, je-li volba **Security Mode** nastavena na hodnotu **High**.

- **Reset Fingerprint Data**

Hodnota: **Enter**



Popis: Tato možnost slouží k vymazání všech dat uložených ve snímači otisku prstu a k obnovení nastavení do výchozího stavu od výrobce. Jakékoliv funkce zabezpečení při spuštění, které byly dříve povoleny, nyní nebudou fungovat, dokud nebudou opět povoleny v programu Fingerprint Software.

## Security Chip

- **Security Chip Type**

Hodnoty: **TPM 2.0**

Popis: V režimu TPM 2.0 lze používat samostatný čip TPM.

- **Security Chip (for TPM 2.0)**

Hodnoty: **Enabled**, Disabled

Popis: Povolení nebo zakázání bezpečnostního čipu.

- **Security Reporting Options**

- **SMBIOS Reporting**

Hodnoty: **Enabled**, Disabled

Popis: Je-li funkce zapnuta, budou změny v příslušných údajích systému UEFI BIOS protokolovány v určeném umístění (PCR1, definováno ve standardech TCG), které mohou jiné oprávněné programy sledovat, číst a analyzovat.

- **Clear Security Chip**

Popis: Tato možnost slouží k vymazání šifrovacích klíčů. Po vymazání těchto klíčů nebude možné přistupovat k již zašifrovaným datům.

- **Intel (R) TXT Feature**

Hodnoty: **Disabled**, Enabled

Popis: Zapnutí nebo vypnutí technologie Intel Trusted Execution Technology.

- **Physical Presence for Clear**

Hodnoty: Disabled, **Enabled**

Popis: Pokud je tato možnost povolena, zobrazí se při pokusu o vymazání bezpečnostního čipu potvrzovací zpráva.

## UEFI BIOS Update Option

- **Flash BIOS Updating by End-Users**

Hodnoty: Disabled, **Enabled**

Popis: Pokud je tato možnost povolena, systém UEFI BIOS mohou aktualizovat všichni uživatelé. Pokud tuto možnost zakážete, systém UEFI BIOS bude moci aktualizovat pouze ta osoba, která zná heslo správce.

- **Secure RollBack Prevention**

Hodnoty: **Disabled**, Enabled

Popis: Pokud je tato možnost zakázána, můžete se vrátit k předchozí verzi systému UEFI BIOS.

**Poznámka:** Tato položka je standardně nastavena na hodnotu **Disabled**, je-li položka **OS Optimized Defaults** v nabídce **Restart** nastavena na hodnotu **Disabled**. Tato položka je standardně nastavena na hodnotu **Enabled**, je-li položka **OS Optimized Defaults** nastavena na hodnotu **Enabled**.

- **Windows UEFI Firmware Update**

Hodnoty: **Enabled**, Disabled

Popis: Zapnutí nebo vypnutí funkce Windows UEFI Firmware Update. Nastavíte-li hodnotu **Enabled**, bude povolena aktualizace firmwaru UEFI systému Windows. Pokud vyberete volbu **Disabled**, systém BIOS přeskočí aktualizaci firmwaru UEFI systému Windows.

## Memory Protection

- **Execution Prevention**

Hodnoty: **Disabled**, **Enabled**

Popis: Některé počítačové viry a červy způsobují přetečení vyrovnávací paměti. Povolením této možnosti můžete počítač chránit proti útokům tohoto typu virů a červů. Pokud je možnost povolena, ale zjistíte, že program nefunguje správně, nejprve tuto možnost zakažte a poté resetujte nastavení.

## Virtualization

- **Intel(R) Virtualization Technology**

Hodnoty: **Disabled**, **Enabled**

Popis: Pokud je tato možnost povolena, může Virtual Machine Monitor (VMM) využívat další hardwarové možnosti technologie Intel Virtualization Technology. Pokud operační systém nepodporuje VMM, v zájmu bezpečnosti by mělo být vybráno nastavení **Disabled**.

**Poznámka:** Tato položka je standardně nastavena na hodnotu **Disabled**, je-li položka **OS Optimized Defaults** v nabídce Restart nastavena na hodnotu **Disabled**. Tato položka je standardně nastavena na hodnotu **Enabled**, je-li položka **OS Optimized Defaults** nastavena na hodnotu **Enabled**.

- **Intel(R) VT-d Feature**

Hodnoty: **Disabled**, **Enabled**

Popis: Intel VT-d znamená Intel Virtualization Technology for Directed I/O. Je-li povolena, VMM dokáže použít platformu infrastruktury pro virtualizaci vstupů a výstupů. Pokud operační systém nepodporuje VMM, v zájmu bezpečnosti by mělo být vybráno nastavení **Disabled**.

**Poznámka:** Tato položka je standardně nastavena na hodnotu **Disabled**, je-li položka **OS Optimized Defaults** v nabídce Restart nastavena na hodnotu **Disabled**. Tato položka je standardně nastavena na hodnotu **Enabled**, je-li položka **OS Optimized Defaults** nastavena na hodnotu **Enabled**.

## I/O Port Access

Popis: Pomocí této dílčí nabídky můžete povolit nebo zakázat tyto hardwarové funkce:

- Ethernet LAN
- Wireless LAN

**Poznámka:** Pokud změníte nastavení **Wireless LAN** na **Disabled**, bude v závislosti na modelu také funkce **Bluetooth** změněna na **Disabled**.

- Wireless WAN
- Bluetooth
- USB Port
- Memory Card Slot
- Smart Card Slot
- Integrated Camera
- Audio

- Microphone
- Fingerprint Reader
- Thunderbolt(TM) 3
- NFC Device
- Touch Panel

### Internal Device Access

- **Bottom Cover Tamper Detection**

Hodnoty: **Disabled**, Enabled

Popis: Když je tato možnost povolena, je požadováno heslo správce, pokud je zjištěno narušení spodního krytu. Tato možnost nefunguje, dokud není nastaveno heslo správce.

- **Internal Storage Tamper Detection**

Hodnoty: **Disabled**, Enabled

Popis: Když je tato možnost povolena, bude zjištěno odebrání jakékoli interní diskové jednotky v době, kdy je počítač v režimu spánku. Pokud odeberete interní úložnou jednotku, když je počítač ve spánkovém režimu, počítač se po probuzení vypne a přijdete o všechna neuložená data.

### Anti-Theft

- **Computrace Module Activation**

Hodnoty: Disabled, **Enabled**, Permanently Disabled

Popis: Povolí nebo zakáže rozhraní UEFI BIOS aktivaci modulu Computrace. Computrace je volitelná služba sledování od společnosti Absolute Software. Pokud zvolíte **Permanently Disabled**, nemůžete toto nastavení znovu povolit.

### Secure Boot

- **Secure Boot**

Hodnoty: **Disabled**, Enabled

Popis: Povolením této možnosti zabráníte spouštění neoprávněných operačních systémů po zapnutí počítače. Chcete-li tuto funkci povolit, musíte nejprve nastavit spouštění na **UEFI Only** a volbu **CSM Support** na hodnotu **No**.

**Poznámka:** Tato položka je standardně nastavena na hodnotu **Disabled**, je-li položka **OS Optimized Defaults** v nabídce **Restart** nastavena na hodnotu **Disabled**. Tato položka je standardně nastavena na hodnotu **Enabled**, je-li položka **OS Optimized Defaults** nastavena na hodnotu **Enabled**.

- **Platform Mode**

Hodnoty: Setup Mode, **User Mode**

Popis: Stanovení provozního režimu systému.

- **Secure Boot Mode**

Hodnoty: **Standard Mode**, Custom Mode

Popis: Určení režimu funkce **Secure Boot mode**.

- **Reset to Setup Mode**

Popis: Pomocí této možnosti lze vymazat stávající klíč platformy a vrátit se z režimu **Platform Mode** do **Setup Mode**. V režimu **Setup Mode** můžete nainstalovat vlastní klíč platformy a upravit databázi podpisů Secure Boot. Volba **Secure Boot Mode** bude nastavena na hodnotu **Custom Mode**.

- **Restore Factory Keys**

Popis: Tato možnost slouží k obnovení všech klíčů a certifikátů v databázích **Secure Boot** do stavu z výroby.

- **Clear All Secure Boot Keys**

Popis: Tato možnost slouží k vymazání všech klíčů a certifikátů v databázích **Secure Boot** a instalaci vašich vlastních klíčů a certifikátů.

## Intel (R) SGX

- **Intel (R) SGX Control**

Hodnoty: Disabled, Enabled, **Software Controlled**

Popis: Zapnutí nebo vypnutí funkce Intel Software Guard Extensions (SGX). Pokud vyberete volbu **Software Controlled**, funkce SGX bude řízena aplikací SGX pro zaváděcí operační systém UEFI.

- **Change Owner EPOCH**

Popis: Změna položky Change Owner EPOCH na náhodnou hodnotu. Tato možnost slouží k vymazání uživatelských dat funkce SGX.

## Device Guard

- **Device Guard**

Hodnoty: **Disabled**, Enabled

Popis: Tato možnost slouží k podpoře funkce Microsoft Device Guard.

Když je tato možnost povolena, automaticky jsou povoleny funkce Intel Virtualization Technology, Intel VT-d Feature, Secure Boot a OS Optimized Defaults. Pořadí spouštěcích zařízení nelze vybrat. Chcete-li dokončit konfiguraci funkce Device Guard, musíte nastavit heslo správce.

Je-li tato volba zakázána, možnosti nastavení lze konfigurovat a ke spuštění počítače lze vybrat jakékoli spouštěcí zařízení.

## Nabídka Startup

**Poznámka:** Položky nabídky systému BIOS mohou být bez předchozího upozornění změněny. Podle konkrétního modelu se může výchozí hodnota lišit.

- **Boot**

Popis: Definování spouštěcí sekvence.

- **Network Boot**

Popis: Výběr spouštěcího zařízení při použití funkce Wake on LAN. Pokud je povolena funkce Wake On LAN, správce sítě může zapnout všechny počítače v síti LAN na dálku pomocí softwaru pro správu sítě.

- **UEFI/Legacy Boot**

Hodnoty: **Both**, UEFI Only, Legacy Only

Popis: Definování způsobu zavedení systému.

- **UEFI/Legacy Boot Priority**

Hodnoty: Legacy First, **UEFI First**

Popis: Nastavte prioritu zavádění na UEFI nebo Legacy.

- **CSM Support** (pro UEFI only)

Hodnoty: Yes, **No**

Popis: Ke spuštění staršího operačního systému je vyžadován modul CSM (Compatibility Support Module). Jestliže zvolíte **UEFI only**, bude možné nastavit **CSM Support**. V případě režimů **Both** a **Legacy Only** volbu **CSM Support** nastavit nelze.

- **Boot Mode**

Hodnoty: **Quick**, Diagnostics

Popis: Definování obrazovky, která se zobrazí během testu POST – obrazovka s logem nebo obrazovka s textovou zprávou.

- **Option Key Display**

Hodnoty: Disabled, **Enabled**

Popis: Pokud tuto možnost zakážete, při testu POST se nezobrazí zpráva „To interrupt normal startup, press Enter“.

- **Boot Device List F12 Option**

Hodnoty: Disabled, **Enabled**

Popis: Pokud tuto možnost povolíte, můžete při zapínání počítače otevřít okno Boot Menu opakovaným stisknutím klávesy F12.

- **Boot Order Lock**

Hodnoty: **Disabled**, Enabled

Popis: Povolením této možnosti uzamknete pořadí, ve kterém se spouštějí zařízení.

## Nabídka Restart

**Poznámka:** Položky nabídky systému BIOS mohou být bez předchozího upozornění změněny. Podle konkrétního modelu se může výchozí hodnota lišit.

- **Exit Saving Changes**

Popis: Uložení změn a restart počítače.

- **Exit Discarding Changes**

Popis: Zrušení změn a restart počítače.

- **Load Setup Defaults**

Popis: Obnovení nastavení do výchozího stavu z výroby.

**Poznámka:** Abyste splnili požadavky na certifikaci systému Windows 10, zapněte volbu **OS Optimized Defaults**. Jakmile změníte toto nastavení, automaticky se změní rovněž některá další nastavení, například **CSM Support**, **UEFI/Legacy Boot**, **Secure Boot**, **Secure RollBack Prevention**, **Intel Virtualization Technology** a **Intel VT-d Feature**.

- **Discard Changes**

Popis: Zrušení provedených změn.

- **Save Changes**

Popis: Uložení změn.

---

## Použití správy systému

Toto téma je určeno zejména pro správce sítě.

Váš počítač je navržen tak, aby jej bylo možné spravovat a přesměrovat více zdrojů za účelem lepšího splnění obchodních cílů.

Možnost správy nebo také celkové náklady na vlastnictví (TCO) vám umožňují na dálku ovládat klientské počítače stejným způsobem, jakým ovládáte svůj vlastní počítač. Klientský počítač můžete zapnout, zformátovat jeho úložnou jednotku a instalovat programy.

Jakmile je počítač nakonfigurován a uveden do provozu, můžete jej spravovat pomocí softwaru a funkcí pro správu, které jsou integrovány do klientského počítače a sítě.

### **Rozhraní DMI (Desktop Management Interface)**

Systém UEFI BIOS ve vašem počítači podporuje rozhraní, které se nazývá System Management BIOS (SMBIOS) Reference Specification verze 2.8 nebo novější. SMBIOS poskytuje informace o hardwarových součástech vašeho počítače. Systém UEFI BIOS poskytuje informace o sobě a o zařízeních na základní desce. Tato specifikace dokumentuje standardy pro získávání přístupu k informacím systému BIOS.

### **Preboot eXecution Environment**

Technologie Preboot eXecution Environment (PXE) umožňuje lepší správu počítače a umožňuje proces spouštění počítače ze serveru. Váš počítač podporuje funkce, které PXE vyžaduje. Například, pomocí vhodné karty sítě LAN lze provést spouštění vašeho počítače ze serveru PXE.

**Poznámka:** Funkci Remote Initial Program Load (RIPL nebo RPL) na tomto počítači nelze využít.

### **Wake on LAN**

Správce sítě může k zapnutí počítače z konzole pro správu použít funkci Wake on LAN.

Pokud je funkce Wake on LAN povolena, mnoho operací, jako například přenos dat, aktualizace softwaru, aktualizace (flash) systému UEFI BIOS, lze provádět vzdáleně bez vzdálené účasti. Proces aktualizace může probíhat po běžné pracovní době a během víkendů, aby uživatelé nerušil při práci a nezatěžoval provoz sítě LAN. Tím dojde k úspoře času a zvýšení produktivity.

Pokud se počítač zapne pomocí funkce Wake on LAN, bude se řídit postupem **Network Boot**.

### **Detekce ID EEPROM**

Asset ID EEPROM obsahuje informace o počítači, včetně jeho konfigurace a sériových čísel klíčových komponent. Obsahuje také celou řadu prázdných polí, do kterých můžete zanést informace o koncovém uživateli ve vaší síti.

Chcete-li správci sítě povolit vzdálené ovládání vašeho počítače, nastavte v programu ThinkPad Setup následující funkce pro správu systému:

- Wake on LAN
- Network Boot sequence

**Poznámka:** Je-li nastaveno heslo správce, budete při spouštění programu ThinkPad Setup vyzváni k jeho zadání.

### **Zapnutí a vypnutí funkce Wake on LAN**

Pokud je počítač připojen k síti LAN a je na něm povolena funkce Wake on LAN, správce sítě může počítač vzdáleně spustit z konzoly pro správu pomocí programu pro vzdálenou správu sítě.

Funkci Wake on LAN zapnete či vypnete takto:

1. Restartujte počítač. Při zobrazení obrazovky s logem stisknutím klávesy F1 spustíte program ThinkPad Setup.
2. Vyberte **Config** → **Network**. Zobrazí se dílčí nabídka **Network**.

3. Nastavte funkci Wake on LAN do požadovaného stavu.
4. Stisknutím klávesy F10 uložte nastavení a ukončete aplikaci.

### **Definování sekvence Network Boot**

Když se počítač spustí pomocí funkce Wake on LAN, systém provede spuštění ze zařízení, které je zvoleno v nabídce **Network Boot**, a poté bude postupovat podle pořadí zaváděcích zařízení v nabídce **Boot**.

Sekvenci Network Boot nadefinujete takto:

1. Restartujte počítač. Při zobrazení obrazovky s logem stisknutím klávesy F1 spustíte program ThinkPad Setup.
2. Zvolte možnost **Startup → Network Boot**. Zobrazí se seznam spouštěcích zařízení.
3. Vyberte spouštěcí zařízení a přiřadíte mu nejvyšší prioritu spuštění.
4. Stisknutím klávesy F10 uložte nastavení a ukončete aplikaci.

Stiskem klávesy F9 můžete nastavení vrátit do výchozího stavu z výroby.





---

## Kapitola 7. Konfigurace RAID

Tato kapitola obsahuje informace o požadavcích na úložiště pro jednotlivé úrovně pole RAID (Redundant Array of Independent Disks) a také pokyny ke konfiguraci pole RAID pro váš počítač.

### Úvod do pole RAID

RAID je technologie, která poskytuje širší úložné možnosti a vyšší spolehlivost prostřednictvím redundance.

Pole RAID vznikne seskupením několika nezávislých fyzických disků s využitím technologie RAID. Toto pole distribuuje data napříč několika úložnými jednotkami, avšak celé pole se hostitelskému počítači zobrazuje jako jediná úložná jednotka. Vytvoření a používání polí RAID poskytuje vysoký výkon, například vyšší rychlost I/O, protože umožňuje využívat hned několik jednotek současně.

Skupiny jednotek v poli RAID nakonfigurované podle určitých úrovní RAID rovněž ve srovnání se systémy využívající jen jeden disk zvyšují spolehlivost při ukládání dat a také snižují náchylnost vůči chybám. Ztrátě dat v důsledku selhání úložné jednotky lze zabránit rekonstrukcí chybějících dat ze zbývajících jednotek v poli.

**Poznámka:** U konfigurace RAID 0 nelze chybějící data v důsledku selhání jednotky rekonstruovat.

---

### Požadavky na úložnou jednotku pro jednotlivé úrovně RAID

Váš počítač podporuje následující vnitřní úložné jednotky:

- 2,5" provedení, 7 mm (0,28") vysoký pevný disk
- Jednotka SSD M.2 NVMe (Non-Volatile Memory Express) (některé modely)

Aby bylo možno využívat podporované úrovně pole RAID, musí být v počítači nainstalovány dvě identické úložné jednotky (dvě jednotky SSD M.2 NVMe se stejnou kapacitou). Je-li nainstalována pouze jedna jednotka nebo dva různé typy jednotek, následující informace neplatí.

Váš počítač podporuje tyto úrovně RAID:

- RAID 0: prokládané pole
  - Skládá se ze dvou identických úložných jednotek
  - Podporovaná velikost bloků: 4 kB, 8 kB, 16 kB, 32 kB, 64 kB nebo 128 kB
  - Vyšší výkon bez odolnosti vůči chybám
  - Vyšší riziko ztráty dat v důsledku selhání jedné z jednotek v poli ve srovnání s konfiguracemi bez pole RAID
- RAID 1: zrcadlené pole
  - Skládá se ze dvou identických úložných jednotek
  - Vyšší rychlost čtení dat a 100% redundance

---

### Konfigurace pole RAID pomocí konfiguračního programu Intel RST

V této části naleznete informace, které vám pomohou s konfigurací pole RAID pomocí konfiguračního programu Intel RST:

- Jak spustit konfigurační program Intel RST

- Jak vytvořit logické disky RAID
- Jak odstranit logické disky RAID
- Jak odstranit úložné jednotky z pole RAID
- Jak rekonstruovat logické disky typu RAID 1

## Spuštění konfiguračního programu Intel RST

Tato kapitola obsahuje pokyny ke spuštění konfiguračního programu Intel RST.

### Povolení pole RAID v nástroji ThinkPad Setup

Je-li pole RAID zakázáno, musíte jej nejprve ručně povolit. Teprve poté bude možno spustit konfigurační program RST.

Postup povolení pole RAID:

1. Restartujte počítač. Při zobrazení obrazovky s logem stisknutím klávesy F1 spustíte program ThinkPad Setup.
2. Vyberte **Config → Storage → Controller Mode → RST mode** a stiskněte klávesu Enter.
3. Stisknutím klávesy F10 uložte provedené změny a ukončete program.

### Spuštění konfiguračního programu Intel RST

Postup spuštění konfiguračního programu Intel RST:

1. Restartujte počítač. Při zobrazení obrazovky s logem stisknutím klávesy F1 spustíte program ThinkPad Setup.
2. Vyberte **Config → Storage → Intel (R) Rapid Storage Technology** a stiskem klávesy Enter otevřete okno Intel (R) Rapid Storage Technology.

Po spuštění konfiguračního programu Intel RST se zobrazí tyto čtyři možnosti:

- **Create RAID Volume:** Tato volba slouží k vytvoření logického disku RAID. Neexistují-li žádné použitelné úložné jednotky, není tato volba dostupná.
- **RAID Volumes:** Tato volba slouží k ověření informací o vytvořených discích RAID.
- **Non-RAID Physical Disks:** Tato volba slouží k ověření informací o všech jednotkách nezařazených do pole RAID.

Pomocí kurzorových kláves vyberte možnost. Stiskem klávesy Enter vstoupíte do nabídky vybrané možnosti. Konfigurační program Intel RST ukončíte klávesou Esc.

## Vytvoření logického disku pole RAID

Tato část obsahuje pokyny k vytvoření logických disků RAID pomocí konfiguračního programu Intel RST.

**Upozornění:** Všechna data uložená na vybraných jednotkách budou během vytváření logického disku RAID smazána.

Logický disk RAID vytvoříte takto:

1. Spustíte konfigurační program Intel RST. Viz část „Spuštění konfiguračního programu Intel RST“ na stránce 80.

2. Pomocí kurzorových kláves vyberte položku **Create RAID Volume**, a klávesou Enter otevřete okno CREATE RAID VOLUME.

3. Pomocí kurzorových kláves postupně vybírejte a nastavujte následující volby.

a. **Name:** Můžete ponechat výchozí název nebo zadat vlastní název logického disku RAID.

b. **RAID Level:** Klávesou Enter lze změnit RAID na jednu z následujících možností:

- **RAID0 (Stripe)**

- **RAID1 (Mirror)**

c. **Select Disks:** Pomocí šipek nahoru a dolů vyberte jednotku, poté ji mezerníkem nebo klávesou Enter přidejte do skupiny. Vedle vybrané jednotky se zobrazí značka **X**.

**Poznámka:** Jednotku, na niž nelze logický disk RAID vytvořit, není možno vybrat.

d. **Strip Size:** Pomocí šipek nahoru a dolů vyberte velikost bloku, poté klávesou Enter konfiguraci dokončete.

**Poznámka:** Tato možnost je dostupná pouze u pole RAID 0.

e. **Capacity:** Nastavte kapacitu logického disku RAID. Výchozí hodnota pro logický disk RAID je největší dostupná hodnota.

f. **Create Volume:** Klávesou Enter dokončete konfiguraci předchozích parametrů a vytvořte logický disk.

**Poznámka:** Volba **Create Volume** nemusí být z nějakého důvodu přístupná. Nelze ji například použít v případě, že jsou vybrány jednotky různého druhu. Pokud volba **Create Volume** není přístupná, podívejte se na zprávu zobrazenou pod ní.

Po vytvoření logického disku RAID se zobrazí okno Intel (R) Rapid Storage Technology, v němž je vytvořený disk uveden v části **RAID Volumes**.

4. Stisknutím klávesy F10 uložte provedené změny a ukončete program.

## Odstranění logického disku pole RAID

Tato část obsahuje pokyny k odstranění logických disků RAID pomocí konfiguračního programu Intel RST.

**Upozornění:** Všechna data uložená na vybraných discích RAID budou po jejich odstranění smazána.

Chcete-li odstranit logický disk RAID, postupujte takto:

1. Spusťte konfigurační program Intel RST. Viz část „Spuštění konfiguračního programu Intel RST“ na stránce 80.

2. Pomocí kurzorových kláves vyberte v seznamu **RAID Volumes** disk, který chcete odstranit. Klávesou Enter otevřete okno RAID VOLUME INFO.

3. Vyberte možnost **Delete** a stiskem klávesy Enter disk odstraňte ze seznamu **RAID Volumes**.

4. Až budete vyzváni, potvrďte odstranění vybraného logického disku RAID odpovědí **Yes**.

Po odstranění disku RAID se zobrazí okno Intel (R) Rapid Storage Technology. Jednotky obsažené v odstraněném logickém disku budou uvedeny v seznamu **Non-RAID Physical Disks**.

5. Stisknutím klávesy F10 uložte provedené změny a ukončete program.

## Odstranění úložných jednotek z pole RAID

Tato část obsahuje pokyny k odstranění úložných jednotek z pole RAID pomocí konfiguračního programu Intel RST.

**Upozornění:** Všechna data uložená na vybrané jednotce budou po jejím odstranění z pole RAID smazána.

Úložnou jednotku z pole RAID odstraní takto:

1. Spustíte konfigurační program Intel RST. Viz část „Spuštění konfiguračního programu Intel RST“ na stránce 80.
2. Pomocí kurzorových kláves vyberte v seznamu **RAID Volumes** disk, který chcete resetovat. Klávesou Enter otevřete okno RAID VOLUME INFO.
3. Pomocí kurzorových kláves vyberte v seznamu **RAID Member Disks** jednotku, kterou chcete resetovat. Klávesou Enter otevřete okno PHYSICAL DISK INFO.
4. Vyberte možnost **Reset to Non-RAID** a stiskněte Enter. Až budete dotázáni, potvrďte provedení resetu odpovědí **Yes**.

Po dokončení procesu resetování se zobrazí okno Intel (R) Rapid Storage Technology. Resetovaná jednotka je uvedena v seznamu **Non-RAID Physical Disks**. Logický disk je stále uveden v seznamu **RAID Volumes**, jeho stav se však změnil z **Normal** na **Failed** nebo **Degraded**.

5. Stisknutím klávesy F10 uložte provedené změny a ukončete program.

## Rekonstrukce disků RAID 1

Je-li logický disk RAID 1 ve stavu **Failed** nebo **Degraded**, můžete jej rekonstruovat pomocí konfiguračního nástroje Intel RST. Chcete-li rekonstruovat logický disk RAID 1, musí alespoň jedna v něm obsažená disková jednotka správně fungovat. Před rekonstrukcí disku RAID 1 vyměňte vadnou jednotku za novou se stejnou kapacitou.

Postup rekonstrukce disku RAID 1:

1. Spustíte konfigurační program Intel RST. Viz část „Spuštění konfiguračního programu Intel RST“ na stránce 80.
2. Pomocí kurzorových kláves vyberte v seznamu **RAID Volumes** disk, který chcete rekonstruovat. Klávesou Enter otevřete okno RAID VOLUME INFO.
3. Vyberte volbu **Rebuild** a stiskem klávesy Enter otevřete okno Rebuild Volume.
4. Vyberte disk, který chcete rekonstruovat, a stiskem klávesy Enter zahajte jeho rekonstrukci.  
Po zahájení procesu rekonstrukce se zobrazí okno Intel (R) Rapid Storage Technology. Logický disk RAID 1, jehož rekonstrukce právě probíhá, je v seznamu **RAID Volumes** označen slovem **Rebuilding**.
5. Počkejte několik minut. Po dokončení rekonstrukce se slovo **Rebuilding** změní na slovo **Normal**.
6. Stisknutím klávesy F10 uložte provedené změny a ukončete program.

---

## Kapitola 8. Řešení problémů s počítačem

Tato kapitola poskytuje informace o tom, co dělat v případě problémů s počítačem.

---

### Obecné rady, jak předcházet problémům

V tomto tématu naleznete rady, jak zabránit problémům s používáním počítače:

- Pravidelně vysypávejte Koš.
- Pravidelně používejte nástroj Defragmentace disku, abyste urychlili vyhledávání a čtení dat z úložné jednotky.
- Uvolněte místo na disku odinstalováním programů, které nepoužíváte. Také se ujistěte, zda nemáte nainstalovány některé programy vícekrát nebo v různých verzích.
- Smažte obsah složek Doručená pošta, Odeslaná pošta a Koš ve svém e-mailovém klientu.
- Zálohujte svá data minimálně jednou týdně. Pokud máte v počítači uložena velmi důležitá data, je dobré zálohovat každý den. Lenovo nabízí pro váš počítač řadu možností zálohování.
- Naplánujte operace nástroje Obnovení systému a v pravidelných intervalech vytvářejte body obnovení. Informace o obnovení systému naleznete v části Kapitola 9 „Informace o obnovení“ na stránce 101.
- Na adrese <https://support.lenovo.com> si můžete v případě potřeby stáhnout a nainstalovat aktualizace ovladačů zařízení a systému UEFI BIOS.
- Aktualizujte ovladače zařízení a dalšího hardwaru, který nepochází od Lenovo. Před aktualizací ovladačů zařízení byste si měli přečíst poznámky k dané verzi a předem tak zjistit případné známé problémy s kompatibilitou.
- Vedte si sešit se záznamy. Záznamy mohou obsahovat hlavní změny v hardwaru nebo softwaru, aktualizace ovladačů, menší problémy, se kterými jste se setkali, a způsob jejich vyřešení.
- Pokud budete kdykoliv potřebovat použít nástroj pro obnovení počítače do stavu z výroby, mohou vám pomoci následující rady:
  1. Odpojte všechna externí zařízení, jako je tiskárna a klávesnice.
  2. Zkontrolujte, že je baterie nabitá a že je k počítači připojen napájecí adaptér.
  3. Spusťte aplikaci ThinkPad Setup a nahrajte výchozí nastavení.
  4. Restartujte počítač a spusťte obnovení.
  5. Pokud váš počítač používá jako média pro obnovu disky, nevyjímejte disky, dokud k tomu nebudete vyzváni.

---

### Diagnostika problémů

Mnoho problémů s počítačem lze vyřešit bez externí podpory. Máte-li s počítačem nějaký problém, podívejte se nejprve na informace týkající se odstraňování problémů uvedené v dokumentaci vašeho počítače. Máte-li podezření na softwarový problém, projděte si dokumentaci včetně souborů readme a informační systém nápovědy dodaný s operačním systémem či programem. Notebooky ThinkPad se dodávají včetně sady diagnostických programů, s jejichž pomocí můžete identifikovat hardwarové problémy.

**Poznámka:** Pokud nejste pomocí programu Lenovo Vantage schopni problém sami nalézt a opravit, uložte a vytiskněte protokoly, které vytvořil. Tyto soubory záznamu budete potřebovat, až budete mluvit se zástupcem technické podpory Lenovo.

Lenovo Vantage podporuje kontrolu hardwaru. Kombinuje diagnostické testy, systémové informace, nastavení zabezpečení a informace o technické podpoře s tipy a radami pro optimální výkon systému. Pokyny ke spuštění programu Lenovo Vantage najdete v části „Přístup k programům Lenovo“ na stránce 16.

Pokyny k odstraňování problémů nebo diagnostické programy vám mohou říci, že potřebujete další nebo aktualizované ovladače zařízení či jiný software. Nejnovější technické informace, ovladače zařízení a aktualizace můžete získat na webových stránkách podpory Lenovo na adrese:

<https://support.lenovo.com>

Další informace o tomto programu získáte v jeho nápovědě.

---

## Řešení problémů

Pokud na vašem počítači dojde k chybě, zobrazí se chybová zpráva nebo kód nebo se při spuštění ozve zvukový signál. Když narazíte na problém, pokuste se jej vyřešit sami podle odpovídajících symptomů a řešení v tomto tématu.

## Počítač neodpovídá

**Vytiskněte si tyto pokyny a uschovejte je u svého počítače pro budoucí použití.**

**Problém:** Počítač neodpovídá (nemůžete použít polohovací zařízení ThinkPad ani klávesnici).

**Řešení:** Postupujte následovně:

1. Stiskněte a podržte hlavní vypínač, dokud se počítač nevypne. Pokud se vám nedaří počítač vypnout hlavním vypínačem, odpojte napájecí adaptér a vyjměte výměnnou baterii. Poté, co se počítač vypne, znovu připojte napájecí adaptér a vložte výměnnou baterii. Pak počítač hlavním vypínačem znovu zapněte. Pokud se počítač nezapne, pokračujte krokem 2.
2. Jakmile je počítač vypnutý, odpojte od něho všechny zdroje napájení (výměnnou baterii a napájecí adaptér). Zapojte napájecí adaptér, ale výměnnou baterii ponechte stále vyjmutou z počítače. Pokud se počítač nezapne, pokračujte krokem 3.

**Poznámka:** Když se počítač spustí a zobrazí se prostředí systému Windows, znovu počítač vypněte, tentokrát však standardním postupem. Když bude počítač vypnutý, znovu vložte výměnnou baterii a počítač zapněte. Jestliže se počítač po připojení výměnné baterie nespustí, vyjměte výměnnou baterii a přejděte zpět ke kroku 2. Pokud se počítač spustí s připojeným napájecím adaptérem, ale s připojenou výměnnou baterií nikoliv, požádejte o pomoc servisní středisko.

3. Jakmile je počítač vypnutý, odpojte od něj všechny zdroje napájení (výměnnou baterii a napájecí adaptér). Odpojte všechna externí zařízení připojená k počítači (klávesnici, myš, tiskárnu, skener atd.). Opakujte krok 2. Pokud se krok 2 nezdaří, pokračujte krokem 4.

**Poznámka:** Následující kroky se týkají odpojení komponent citlivých na statickou elektřinu z vašeho počítače. Ujistěte se, že máte správné uzemnění a odpojte všechny zdroje napájení připojené k počítači. Pokud si nejste jisti odebráním komponent nebo by vám tato činnost působila potíže, požádejte prosím o asistenci servisní středisko.

4. Jakmile je počítač vypnutý, odpojte od něj všechny zdroje napájení a externí hardware. Vyjměte všechny neoriginální paměťové moduly, které byly přidány do vašeho počítače. Po vyjmutí přidaného paměťového modulu a opětovné instalaci originálního paměťového modulu opakujte krok 2. Pokud se počítač nezapne, přečtěte si uživatelskou příručku k vyměnitelným komponentám připojeným k počítači.

Pokud se počítač nezapne, kontaktujte servisní středisko a požádejte o pomoc tamního specialistu.

## Rozlití tekutiny na klávesnici

**Problém:** Na počítač se mi něco rozlilo.

**Řešení:** Vzhledem k tomu, že většina tekutin je vodivých, tekutina rozlitá na klávesnici by mohla způsobit několik zkratů a poškodit počítač. Při řešení problému postupujte takto:

1. Zajistěte, aby žádná tekutina nevytvořila zkrat mezi vámi a napájecím adaptérem (pokud je připojen).
2. Ihned opatrně vytáhněte konektor napájecího adaptéru.
3. Ihned vypněte počítač. Pokud se počítač nevypne, vyjměte výměnnou baterii. Čím rychleji zastavíte proud pocházející počítačem, tím menší bude škoda způsobená zkraty.

**Upozornění:** Pokud počítač ihned vypnete, můžete přijít o část svých dat nebo práce, avšak pokud jej necháte spuštěný, může dojít k jeho nevratnému poškození.

4. Před spuštěním počítače počkejte, dokud si nebudete jistí, že všechna tekutina již vyschla.

## Chybové zprávy

- **Zpráva:** 0177: Chybná SVP data, zastavte úlohu POST.

**Řešení:** Kontrolní součet hesla správce v paměti EEPROM není správný. Vyměňte základní desku. Počítač nechte opravit.

- **Zpráva:** 0183: Chybné CRC nastavení zabezpečení v EFI Variable. Spusťte program ThinkPad Setup.

**Řešení:** Kontrolní součet nastavení zabezpečení v paměti EFI Variable není správný. Spusťte program ThinkPad Setup a zkontrolujte nastavení zabezpečení, stiskněte klávesu F10 a poté stisknutím klávesy Enter restartujte systém. Jestliže problém přetrvává, nechte počítač opravit.

- **Zpráva:** 0187: Chybný přístup k datům EAIA

**Řešení:** Došlo k selhání při přístupu do paměti EEPROM. Počítač nechte opravit.

- **Zpráva:** 0188: Neplatná oblast serializace informací RFID

**Řešení:** Kontrolní součet paměti EEPROM není správný (blok č. 0 a 1). Je nutné vyměnit základní desku a přinstalovat sériové číslo. Počítač nechte opravit.

- **Zpráva:** 0189: Neplatná oblast konfigurace informací RFID

**Řešení:** Kontrolní součet paměti EEPROM není správný (blok č. 4 a 5). Je nutné vyměnit základní desku a přinstalovat univerzální jedinečný identifikátor (UUID). Počítač nechte opravit.

- **Zpráva:** 0190: Chyba – kriticky nízký stav baterie

**Řešení:** Počítač se vypnul, protože baterie není dostatečně nabitá. Připojte k počítači napájecí adaptér a nechejte baterii nabít.

- **Zpráva:** 0191: Zabezpečení systému – Neplatný požadavek vzdálené změny

**Řešení:** Selhala změna nastavení počítače. Potvrďte operaci a opakujte. Chybu odstraní pomocí programu ThinkPad Setup.

- **Zpráva:** 0199: Zabezpečení systému – Překročen počet pokusů o zadání bezpečnostního hesla.

**Řešení:** Tato zpráva se zobrazuje, když více než třikrát zadáte chybné heslo správce. Ověřte si, že znáte správné heslo správce, a akci opakujte. Chybu odstraní pomocí programu ThinkPad Setup.

- **Zpráva:** 0270: Chyba systémových hodin.

**Řešení:** Systémové hodiny nefungují. Počítač nechte opravit.

- **Zpráva:** 0271: Zkontrolujte nastavení data a času.  
**Řešení:** V počítači není nastaveno datum nebo čas. Spustte program ThinkPad Setup a nastavte čas a datum.
- **Zpráva:** 1802: Je vložena neschválená síťová karta – Vypněte počítač a síťovou kartu vyjměte.  
**Řešení:** Karta pro bezdrátové připojení k síti není na tomto počítači podporována. Odstraňte ji.
- **Zpráva:** 1820: Je připojeno více externích snímačů otisku prstu.  
**Řešení:** Vypněte a odstraňte vše kromě snímače, který je nastaven v rámci hlavního operačního systému.
- **Zpráva:** 2100: Chybná detekce na HDD0 (Hlavní HDD)  
**Řešení:** Jednotka pevného disku nefunguje. Nechte jednotku pevného disku opravit.
- **Zpráva:** 2101: Chybná detekce na SSD1 (M.2)  
**Řešení:** Jednotka M.2 SSD nefunguje. Nechte ji opravit.
- **Zpráva:** 2102: Chybná detekce na SSD2 (M.2)  
**Řešení:** Jednotka M.2 SSD nefunguje. Nechte ji opravit.
- **Zpráva:** 2110: Chyba čtení na HDD0 (Hlavní HDD)  
**Řešení:** Jednotka pevného disku nefunguje. Nechte jednotku pevného disku opravit.
- **Zpráva:** 2111: Chyba čtení na SSD1 (M.2)  
**Řešení:** Jednotka M.2 SSD nefunguje. Nechte ji opravit.
- **Zpráva:** 2112: Chyba čtení na SSD2 (M.2)  
**Řešení:** Jednotka M.2 SSD nefunguje. Nechte ji opravit.
- **Zpráva:** 2200: Typ zařízení a sériové číslo jsou neplatné.  
**Řešení:** Neplatný typ počítače a sériové číslo. Počítač nechte opravit.
- **Zpráva:** 2201: Identifikátor UUID zařízení je neplatný.  
**Řešení:** Neplatný identifikátor UUID. Počítač nechte opravit.
- **Zpráva:** Chyba ventilátoru  
**Řešení:** Selhal ventilátor chlazení. Okamžitě počítač vypněte a nechejte jej opravit.
- **Zpráva:** Chyba teplotního čidla  
**Řešení:** Problém s teplotním čidlem. Okamžitě počítač vypněte a nechejte jej opravit.
- **Zpráva:** Chyba detekce vniknutí do spodního krytu  
**Řešení:** Spínač pro kontrolu narušení spodního krytu nefunguje. Počítač nechte opravit.
- **Zpráva:** Chyba: úložiště systémové proměnné ve stálé paměti UEFI je téměř plné.

**Poznámka:** Tato chyba znamená, že operační systém a programy nemohou vytvářet, měnit ani mazat data v úložišti systémové proměnné UEFI ve stálé paměti, neboť během testu POST bylo zjištěno, že v něm není dostatek prostoru.

Úložiště systémové proměnné UEFI ve stálé paměti je používáno systémem UEFI BIOS, operačním systémem a programy. K této chybě dochází v případě, že operační systém nebo programy uloží do této proměnné velké množství dat. Do samostatného úložiště proměnné UEFI se ukládají všechna data potřebná pro test POST, například nastavení systému BIOS a konfigurační údaje čipsetu nebo platformy.

**Řešení:** Zobrazí-li se tato chybová zpráva, spustte program ThinkPad Setup stiskem klávesy F1. Zobrazí se dialogové okno s dotazem, zda má být úložiště vyčištěno. Pokud uživatel zvolí „Yes“, budou vymazány všechny údaje vytvořené operačním systémem a programy kromě globálních proměnných definovaných specifikací Unified Extensible Firmware Interface. Pokud uživatel zvolí



„No“, budou všechna data zachována, ovšem operační systém ani programy nebudou moci vytvářet, měnit ani mazat údaje v úložišti.

Pokud tato chyba nastane v servisním středisku, autorizovaný technik společnosti Lenovo pomocí výše uvedeného postupu vyčistí úložiště systémové proměnné UEFI ve stálé paměti.

## Chyby hlášené pomocí zvukových signálů

Technologie Lenovo SmartBeep umožňuje dekódovat zvykové chybové signály, které zazní v případě, že se objeví černá obrazovka. Chcete-li dekódovat zvukový chybový signál pomocí technologie Lenovo SmartBeep, postupujte takto:

1. Přejděte na stránku <https://support.lenovo.com/smartbeep> nebo naskenujte následující kód QR.



2. Stáhněte si příslušnou diagnostickou aplikaci a nainstalujte ji na chytrý telefon.
3. Spusťte diagnostickou aplikaci a položte telefon poblíž počítače.
4. Stiskem klávesy Fn zopakujte chybový signál. Diagnostická aplikace pípání dekóduje a zobrazí na chytrém telefonu možná řešení.

V následující části jsou popsány některé zvukové chybové signály a odpovídající řešení.

**Poznámka:** Nepokoušejte se opravit produkt sami, pokud k tomu nedostanete pokyn od servisního střediska nebo to není uvedeno v dokumentaci k produktu. Opravy svého zařízení zadávejte pouze poskytovateli služeb s oprávněním od společnosti Lenovo.

Chybové kódy	Řešení
0001: Chyba resetu (nebyl dokončen reset platformy)	<ol style="list-style-type: none"><li>1. Odpojte a odstraňte všechny zdroje napájení (napájecí adaptér, výměnnou baterii a knoflíkovou baterii).</li><li>2. Vyměňte základní desku (pouze poskytovatelé služeb).</li></ol>
0002: Vnitřní chyba sběrnice	Vyměňte základní desku (pouze poskytovatelé služeb).
0281: Obecná chyba vestavěného řadiče	Vyměňte základní desku (pouze poskytovatelé služeb).
0282: Chyba paměťového slotu	<ol style="list-style-type: none"><li>1. Znovu vložte nebo vyměňte paměťový modul.</li><li>2. Vyměňte základní desku (pouze poskytovatelé služeb).</li></ol>
0283: Chyba prostředku PCI	<ol style="list-style-type: none"><li>1. Vyjměte všechna zařízení PCIe (kartu M.2, kartu PCIe atd.) (pouze poskytovatelé služeb).</li><li>2. Vyměňte základní desku (pouze poskytovatelé služeb).</li></ol>

Chybové kódy	Řešení
	služeb).
0284: Chyba související s funkcemi kompatibilními s TCG (může jít o selhání ověření kódu systému BIOS)	Vyměňte základní desku (pouze poskytovatelé služeb).
0285: Chyba související s funkcemi kompatibilními s TCG (může jít o selhání inicializace TPM)	Vyměňte základní desku (pouze poskytovatelé služeb).
0286: Chyba integrované grafické karty	Vyměňte základní desku (pouze poskytovatelé služeb).
0287: Chyba samostatné grafické karty	1. Znovu nainstalujte nebo vyměňte samostatnou grafickou kartu (pouze poskytovatel služeb). 2. Vyměňte základní desku (pouze poskytovatelé služeb).
0288: Chyba displeje počítače	1. Odpojte a znovu připojte kabel k displeji na straně základní desky i na straně displeje (pouze poskytovatel služeb). 2. Vyměňte základní desku (pouze poskytovatelé služeb).

## Problémy s paměťovými moduly

**Vytiskněte si tyto pokyny a uschovejte je u svého počítače pro budoucí použití.**

**Problém:** Můj paměťový modul správně nefunguje.

**Řešení:** Ověřte následující:

- Ověřte, zda je paměťový modul v počítači správně nainstalován a usazen.  
Chcete-li zajistit správné připojení, bude nutné odebrat všechny přidané paměťové moduly, otestovat počítač pouze s paměťovými moduly nainstalovanými z výroby a pak paměťové moduly znovu instalovat jeden po druhém.
- Zkontrolujte, zda se během spouštění nezobrazují chybové zprávy.  
V případě chybových zpráv testu POST (power-on self-test) proveďte příslušné nápravné akce.
- Ověřte, zda je v počítači nainstalovaný nejnovější systém UEFI BIOS.
- Ověřte správnou konfiguraci a kompatibilitu paměti, včetně maximální velikosti paměti a rychlosti paměti.
- Spusťte diagnostické programy. Viz „Diagnostika problémů“ na stránce 83.

## Problémy se sítí Ethernet

- Problém:** Počítač nelze připojit k síti.

**Řešení:**

Ověřte, že:

- Kabel je nainstalován správně.

Síťový kabel musí být řádně připojen ke konektoru sítě Ethernet vašeho počítače a ke konektoru RJ45 rozbočovače. Maximální povolená vzdálenost počítače od rozbočovače je 100

metrů. Pokud je kabel připojen a vzdálenost je v rámci stanoveného rozsahu, ale problém přetrvává, zkuste použít jiný kabel.

- Používáte správný ovladač zařízení. Správný ovladač nainstalujte takto:
  1. Otevřete nabídku Ovládací panely a zkontrolujte, zda je jejich zobrazení uspořádáno podle kategorií.
  2. Klepněte na **Hardware a zvuk → Správce zařízení**. Pokud se zobrazí výzva pro heslo administrátora nebo potvrzení, zadejte heslo nebo potvrďte akci.
  3. Poklepáním na položku **Síťové adaptéry** zobrazíte všechny síťové adaptéry. Jestliže se vedle názvu adaptéru zobrazuje vykřičník !, je možné, že nepoužíváte správný ovladač nebo může být ovladač vypnutý.
  4. Klepněte pravým tlačítkem na zvýrazněný adaptér, klepněte na položku **Aktualizovat ovladač** a poté podle pokynů na obrazovce aktualizujte ovladač.
- Port přepínače a adaptér mají stejné nastavení duplexního přenosu.

Pokud jste adaptér nastavili na plně duplexní provoz, ujistěte se, že port přepínače je také nakonfigurován na plně duplexní provoz. Nastavení špatného duplexního režimu může vést k snížení výkonu, ztrátě dat nebo přerušení spojení.
- Nainstalovali jste veškerý síťový software potřebný pro vaše síťové prostředí.

Obraťte se na svého správce sítě LAN ohledně potřebného síťového softwaru.
- **Problém:** Adaptér přestane bez zjevného důvodu fungovat.

**Řešení:** Soubory ovladače sítě mohou být poškozeny nebo chybí.
- **Problém:** Můj model počítače je vybaven gigabitovým připojením k síti Ethernet a používám rychlost 1000 Mb/s, ale připojení selhává a vyskytují se chyby.

**Řešení:**

  - Použijte kabely kategorie 5 a ujistěte se, že síťový kabel je připojen pevně.
  - Připojte se k rozbočovači/přepínači 1000 BASE-T (ne 1000 BASE-X).
- **Problém:** Funkce Wake on LAN nefunguje.

**Řešení:** Ověřte, že v konfiguračním programu ThinkPad Setup je povolena funkce Wake on LAN. Pokud ano, obraťte se na svého správce sítě LAN ohledně potřebného nastavení.
- **Problém:** Počítač je vybaven gigabitovým připojením k síti Ethernet, ale přesto jej nelze připojit k síti rychlostí 1000 Mb/s. Místo toho se připojí k síti s rychlostí 100 Mb/s.

**Řešení:**

  - Vyzkoušejte jiný kabel Ethernetu.
  - Ujistěte se, že partner spojení je nastaven na automatické vyjednávání.
  - Zkontrolujte, zda přepínač vyhovuje standardu 802.3ab (gigabitový Ethernet přes měděný kabel).

## Problém s bezdrátovou sítí LAN

**Problém:** Nelze se připojit k síti pomocí zabudované karty pro bezdrátovou síť.

**Řešení:** Ověřte, že:

- Režim Letadlo je vypnutý.
- Ovladač bezdrátové sítě LAN je ovladač nejnovější verze.
- Váš počítač se nachází v dosahu bezdrátového přístupového bodu.
- Bezdrátové připojení je zapnuto.

## Problém s bezdrátovou sítí WAN

**Problém:** Zobrazí se zpráva uvádějící, že je nainstalována neschválená karta WAN.

**Řešení:** Síťová karta WAN není na tomto počítači podporována. Vyjměte kartu WAN. Další informace naleznete v části „Výměna karty bezdrátové WAN“ na stránce 122.

**Poznámka:** Některé modely nejsou vybaveny kartou bezdrátové sítě WAN.

## Problém s technologií Bluetooth

**Poznámka:** Zkontrolujte připojení a ověřte, že zařízení, ke kterému se chcete připojit, není vyhledáváno žádným jiným zařízením Bluetooth. Připojení Bluetooth neumožňuje souběžné vyhledávání.

**Problém:** Zvuk nevychází ze sluchátek Bluetooth, ale vychází z reproduktorů, přestože sluchátka Bluetooth jsou připojena pomocí profilu sluchátek nebo profilu AV.

**Řešení:** Postupujte následovně:

1. Ukončete program, který používá zvukové zařízení (například Windows Media Player).
2. Otevřete nabídku Ovládací panely a zkontrolujte, zda je jejich zobrazení uspořádáno podle kategorií.
3. Klepněte na **Hardware a zvuk** → **Zvuk** → **Přehrávání**.
4. Pokud používáte profil sluchátek, vyberte **Zvukové zařízení Bluetooth handsfree** a klepněte na možnost **Nastavit výchozí**. Pokud používáte profil AV, vyberte **Stereo zvuk** a klepněte na možnost **Nastavit výchozí**.
5. Klepnutím na tlačítko **OK** okno Zvuk zavřete.

## Problémy s polohovacím zařízením ThinkPad

- **Problém:** Ukazatel se po zapnutí počítače nebo po přechodu do normálního provozu posunuje.

**Řešení:** Ukazatel se může posunovat, když za běžného provozu nepoužíváte polohovací zařízení TrackPoint. Toto je normální vlastnost polohovacího zařízení TrackPoint a není to chyba. K posunování ukazatele na několik vteřin může dojít za následujících podmínek:

- Po zapnutí počítače
- Po přechodu počítače do normálního provozu
- Je-li polohovací zařízení TrackPoint stisknuto po dlouhou dobu
- Při změně teploty

- **Problém:** Polohovací zařízení TrackPoint nebo dotyková ploška nefungují.

**Řešení:** Zkontrolujte, zda jsou polohovací zařízení TrackPoint nebo dotyková ploška povoleny v okně Vlastnosti myši. Další informace naleznete v části „Přizpůsobení polohovacího zařízení ThinkPad“ na stránce 26.

## Problémy s klávesnicí

- **Problém:** Všechny nebo některé klávesy na klávesnici nefungují.

**Řešení:** Pokud je připojena externí numerická klávesnice nebo myš:

1. Vypněte počítač.
2. Odpojte externí numerickou klávesnici.
3. Zapněte počítač a zkuste znovu použít klávesnici.

Jestliže tím problém s klávesnicí odstraníte, opatrně připojte externí numerickou klávesnici.

Pokud problém přetrvává, ověřte, že je nainstalován správný ovladač zařízení:

1. Přejděte do nabídky Ovládací panely a přepněte její uspořádání z Kategorí na Velké ikony či Malé ikony.
2. Klepněte na ikonu **Klávesnice**.
3. Klepněte na kartu **Hardware**. Přesvědčte se, že v podokně **Vlastnosti zařízení** je zobrazena zpráva Stav zařízení: Toto zařízení funguje správně.

Jestliže nějaké klávesy na klávesnici stále nefungují, nechte počítač opravit.

- **Problém:** Všechny nebo některé klávesy na externí numerické klávesnici nefungují.

**Řešení:** Ověřte, zda je externí numerická klávesnice správně připojena k počítači.

- **Problém:** Funkce kláves v horní řadě numerické klávesnice nemusí odpovídat ikonám, které jsou na nich vytištěny.

**Řešení:** Postupujte následovně:

1. Přejděte do nabídky Ovládací panely a přepněte její uspořádání z Kategorí na Velké ikony či Malé ikony.
2. Klepněte na ikonu **Klávesnice**. V okně Vlastnosti klávesnice klepněte na kartu **Klávesa Fn a funkční klávesy**.

**Poznámka:** Pokud není karta **Klávesa Fn a funkční klávesy** zobrazena, připojte počítač k internetu. Poté z webové stránky podpory Lenovo stáhněte a nainstalujte program ThinkPad Hotkey Features. Další informace naleznete v části „Instalace ovladačů zařízení“ na stránce 60.

3. V části **Způsob fungování kombinací kláves s klávesou Fn** vyberte požadovanou volbu.
4. Pokud vyberete možnost **Fn Sticky**, změní se po každém stisku klávesy Fn její stav.
5. Zkuste znovu stisknout klávesy v horní řadě numerické klávesnice a vyzkoušejte, zda byl problém vyřešen.

## Problémy s obrazovkou počítače

- **Problém:** Moje obrazovka se neustále zatemňuje proti mé vůli.

**Řešení:** Postupujte následovně:

1. Otevřete nabídku Ovládací panely a zkontrolujte, zda je jejich zobrazení uspořádáno podle kategorií.
2. Klepněte na položku **Hardware a zvuk → Možnosti napájení**.
3. Zobrazte další schémata a vyberte položku **Vysoký výkon**.

- **Problém:** Po zapnutí počítače se na obrazovce nic neobjeví a počítač při spouštění nevydá žádný zvukový signál.

**Poznámka:** Nejste-li si jisti, zda byl vydán zvukový signál, vypněte počítač stisknutím hlavního vypínače alespoň na 4 sekundy. Poté počítač zapněte a znovu poslouchejte.

**Řešení:** Ověřte, že:

- Je baterie správně instalována?
- Napájecí adaptér je připojený k počítači a napájecí šňůra je připojena do fungující elektrické zásuvky.
- Počítač je zapnutý. (Pro potvrzení stiskněte hlavní vypínač ještě jednou.)
- Úroveň jasu na obrazovce je náležitě nastavena.

Je-li nastaveno heslo pro spuštění, stiskněte libovolnou klávesu, abyste zobrazili výzvu pro zadání hesla pro spuštění. Pak napište správné heslo a stiskněte klávesu Enter.

Jestliže jsou uvedené body splněny a obrazovka je stále prázdná, nechte počítač opravit.

- **Problém:** Po zapnutí počítače se na prázdné obrazovce zobrazí pouze bílý kurzor.

**Řešení:** Pokud jste pomocí softwaru pro vytváření diskových oblastí změnili některou diskovou oblast v jednotce pevného disku, mohlo dojít ke zničení informací o této diskové oblasti nebo hlavního zaváděcího záznamu.

Zkuste problém odstranit těmito postupy:

1. Vypněte počítač a znovu jej zapněte.

2. Je-li na obrazovce nadále pouze kurzor, postupujte takto:

- Pokud jste použili software k vytváření diskových oblastí, prozkoumejte diskovou oblast v jednotce pevného disku pomocí tohoto softwaru a v případě potřeby ji obnovte.
- Pomocí řešení pro obnovení obnovte systém do výchozího stavu z výroby. Další informace naleznete v části Kapitola 9 „Informace o obnovení“ na stránce 101.

Jestliže problém přetrvává, nechejte počítač opravit.

- **Problém:** Obrazovka přestane zobrazovat při zapnutém počítači.


**Řešení:** Možná došlo k aktivaci spořiče obrazovky nebo systému řízení spotřeby. Provedte jednu z těchto akcí:

- Dotkněte se polohovacího zařízení TrackPoint nebo dotykové plošky, nebo stisknutím libovolné klávesy ukončete spořič obrazovky.
- Stisknutím hlavního vypínače probudte počítač ze spánkového režimu nebo z režimu hibernace.

- **Problém:** Obrazovka je prázdná.

**Řešení:** Postupujte následovně:

1. Zapněte obrazovku stisknutím klávesy změny režimu zobrazení .

2. Pokud je připojen napájecí adaptér nebo pracujete na baterii a ikona baterie indikuje, že baterie není vybitá, stiskem tlačítka zvětšení jasu  zvětšete jas obrazovky.

3. Je-li počítač ve spánkovém režimu, probudte jej ze spánkového režimu stisknutím klávesy Fn.

4. Pokud problém trvá, postupujte podle řešení následujícího problému.

- **Problém:** Obrazovka je nečitelná nebo zkreslená.

**Řešení:** Ověřte, že:

- Ovladač obrazovky je správně instalovaný.
- Rozlišení obrazovky a počet barev jsou správně nastaveny.
- Typ monitoru je správný.

Tato nastavení ověřte takto:

1. Pravým tlačítkem myši klepněte na pracovní plochu a poté klepněte na položky **Nastavení zobrazení** → **Displej**.

**Poznámka:** Pokud váš počítač nedetekuje externí monitor, klepněte na tlačítko **Rozpoznat** v okně Zobrazení.

2. Vyberte externí monitor a nastavte **Rozlišení**.

3. Klepněte na položku **Zobrazit vlastnosti adaptéru**.

4. Klepněte na kartu **Monitor**. Zkontrolujte okno s informacemi o monitoru a ujistěte se, že je nastaven správný typ monitoru. Pokud ano, klepněte na tlačítko **OK** a okno se zavře; jinak proveďte níže uvedený postup.
  5. Pokud se zobrazí více než dva typy monitorů, zvolte **Obecný monitor PnP** nebo **Obecný monitor nepodporující technologii PnP**.
  6. Klepněte na **Vlastnosti**. Pokud se zobrazí výzva pro heslo administrátora nebo potvrzení, zadejte heslo nebo potvrďte akci.
  7. Klepněte na kartu **Ovladač**.
  8. Klepněte na **Aktualizovat ovladač**.
  9. Klepněte na volbu **Vyhledat ovladač v počítači** a poté na možnost **Vybrat ovladač ze seznamu**.
  10. Zrušte zaškrtnutí políčka **Zobrazit kompatibilní hardware**.
  11. Vyberte správného výrobce a model externího monitoru. Pokud nemůžete najít svůj monitor v seznamu, přerušte instalaci tohoto ovladače a použijte ovladač dodaný s vaším monitorem.
  12. Po aktualizaci ovladače klepněte na tlačítko **Zavřít**.
- **Problém:** Na obrazovce se zobrazují nesprávné znaky.  
**Řešení:** Zkontrolujte, že jste operační systém a program nainstalovali správně. Jestliže problém přetrvává, nechejte počítač opravit.
  - **Problém:** Snažím se vypnout počítač, ale displej zůstává zapnutý a nemohu počítač úplně vypnout.  
**Řešení:** Stisknutím vypínače na dobu delší než 4 sekundy vypnete počítač.
  - **Problém:** Vždy po zapnutí počítače na obrazovce chybějí body, mají vybledlou barvu nebo jsou příliš jasné.  
**Řešení:** Toto je vlastnost typická pro technologii TFT. Displej počítače obsahuje velké množství tranzistorů (TFT). Nepatrné množství chybějících, vybledlých nebo příliš jasných bodů na obrazovce je obvyklým jevem.

## Problémy s externím monitorem

- **Problém:** Externí monitor je prázdný.

**Řešení:** Chcete-li, aby se začal zobrazovat obraz, stiskněte klávesu změny režimu zobrazení a vyberte požadovaný monitor. Pokud problém přetrvává, postupujte takto:



1. Připojte externí monitor k jinému počítači, abyste se ujistili, že funguje.
  2. Připojte externí monitor zpět ke svému počítači.
  3. Projděte si manuál dodaný společně s externím monitorem a zkontrolujte podporovaná rozlišení a obnovovací frekvence.
    - Pokud externí monitor podporuje stejné rozlišení jako displej počítače nebo vyšší, zobrazte výstup na externím monitoru nebo na externím monitoru i na displeji počítače.
    - Pokud externí monitor podporuje nižší rozlišení než displej počítače, zobrazte výstup pouze na externím monitoru. (Pokud si výstup zobrazíte na displeji počítače i na externím monitoru, obrazovka externího monitoru bude prázdná nebo zkreslená.)
- **Problém:** Na externím monitoru nelze nastavit vyšší rozlišení než to stávající.  
**Řešení:** Zkontrolujte, že jsou údaje o monitoru správné. V případě nutnosti aktualizujte ovladač monitoru.
  - **Problém:** Obrazovka je nečitelná nebo zkreslená.  
**Řešení:** Ověřte, že:

- Údaje o monitoru jsou správné a že je nastaven správný typ monitoru. V případě nutnosti aktualizujte ovladač monitoru.
- Ověřte, že je nastavena správná obnovovací frekvence:
  1. Připojte externí monitor ke konektoru monitoru a poté připojte monitor k elektrické zásuvce.
  2. Zapněte externí monitor a počítač.
  3. Pravým tlačítkem myši klepněte na pracovní plochu a poté klepněte na položky **Nastavení zobrazení** → **Displej**.

**Poznámka:** Pokud váš počítač nedetekuje externí monitor, klepněte na tlačítko **Rozpoznat** v okně Zobrazení.

4. Klepněte na ikonu příslušného monitoru (ikona **Monitor-2** je pro externí monitor).
  5. Klepněte na položku **Zobrazit vlastnosti adaptéru**.
  6. Klepněte na kartu **Monitor**.
  7. Vyberte správnou obnovovací frekvenci obrazovky.
- **Problém:** Na obrazovce se zobrazují nesprávné znaky.  
**Řešení:** Zkontrolujte, že jste při instalaci operačního systému a programu postupovali správně. Jsou-li systém i aplikace správně instalovány a nastaveny, ale problém přetrvává, nechejte externí monitor opravit.
  - **Problém:** Funkce Rozšířená plocha nefunguje.  
**Řešení:** Zapněte funkci Rozšířená plocha. Viz „Použití externího displeje“ na stránce 37.
  - **Problém:** Používám funkci Rozšířená plocha, ale nemohu na sekundárním displeji nastavit vyšší rozlišení nebo vyšší obnovovací frekvenci.  
**Řešení:** Změňte rozlišení a barevnou hloubku primárního displeje na nižší hodnoty. Viz „Použití externího displeje“ na stránce 37.
  - **Problém:** Přepínání displejů nefunguje.  
**Řešení:** Pokud používáte funkci Rozšířená plocha, zrušte ji a změňte umístění výstupu zobrazení. Pokud přehráváte film z disku DVD nebo videoklip, zastavte přehrávání, ukončete program a poté změňte umístění výstupu zobrazení.
  - **Problém:** Při vysokém rozlišení není pozice obrazovky externího monitoru správná.  
**Řešení:** Při vysokém rozlišení, jako například 1600 x 1200 pixelů, se obraz občas posune doleva nebo doprava. Chcete-li chybu opravit, nejprve se ujistěte, že externí monitor podporuje režim zobrazení (rozlišení a obnovovací frekvenci), které jste nastavili. Pokud ne, nastavte takový režim zobrazení, který monitor podporuje. Pokud podporuje režim zobrazení, který jste nastavili, přejděte do nabídky pro nastavení monitoru a upravte nastavení. Na externím monitoru jsou obvykle tlačítka, která vám umožní přístup do nabídky pro nastavení. Více informací naleznete v dokumentaci dodané s vaším monitorem.

## Problémy se zvukem

- **Problém:** Zvuk Wave nebo MIDI se nepřehrává správně.  
**Řešení:** Ověřte, zda je vestavěné zvukové zařízení správně nakonfigurováno.
  1. Otevřete nabídku Ovládací panely a zkontrolujte, zda je jejich zobrazení uspořádáno podle kategorií.
  2. Klepněte na **Hardware a zvuk**.
  3. Klepněte na **Správce zařízení**. Pokud se zobrazí výzva pro heslo administrátora nebo potvrzení, zadejte heslo nebo potvrďte akci.
  4. Dvakrát klepněte na volbu **Řadiče zvuku, videa a her**.



5. Ověřte, zda je následující zařízení podle pokynů v části **Řadiče zvuku, videa a her** povoleno a správně nakonfigurováno.

- **Problém:** Záznamy pořízené pomocí vstupu mikrofону nejsou dost hlasité.

**Řešení:** Ověřte, zda je zapnutá funkce Zesílení mikrofону a nastavte ji takto:

1. Otevřete nabídku Ovládací panely a zkontrolujte, zda je jejich zobrazení uspořádáno podle kategorií.
2. Klepněte na **Hardware a zvuk**.
3. Klepněte na tlačítko **Zvuk**.
4. Klepněte na kartu **Záznam** v okně Zvuk.
5. Vyberte volbu **Pole mikrofónu** a klepněte na tlačítko **Vlastnosti**.
6. Klepněte na kartu **Úrovně** a nastavte posuvník funkce Zesílení mikrofónu podle potřeby.
7. Klepněte na tlačítko **OK**.

**Poznámka:** Více informací o ovládání hlasitosti naleznete v on-line nápovědě systému Windows.

- **Problém:** Posuvník hlasitosti nebo vyvážení nelze posunout.

**Řešení:** Posuvník může být šedý. To znamená, že jeho pozici určil hardware a nelze ji změnit.

- **Problém:** Při použití některých programů pro zpracování zvuku mění posuvníky hlasitosti svoji pozici.

**Řešení:** U posuvníků je běžné, že při použití určitých typů programů pro zpracování zvuku mění svoji pozici. Programy mají přístup k nastavením v okně Směšovače zvuku a mohou je měnit. Například program Windows Media Player. Programy obvykle obsahují posuvníky, kterými lze hlasitost ovládat v rámci daného programu.

- **Problém:** Posuvníkem vyvážení nelze úplně ztlumit jeden kanál.

**Řešení:** Tento prvek ovládání je navržen tak, aby kompenzovat drobné rozdíly ve vyvážení, a nelze jej použít úplnému ztlumení jednoho kanálu.

- **Problém:** V okně Směšovače zvuku není žádné ovládání hlasitosti zvuku MIDI.

**Řešení:** Použijte hardwarové ovládání hlasitosti. Příčinou je to, že vestavěný software syntetizátoru toto ovládání nepodporuje.

- **Problém:** Zvuk nelze vypnout, i když je celková hlasitost nastavena na minimum.

**Řešení:** Stále slyšíte nějaký zvuk, i když jste celkovou hlasitost nastavili na minimum. Chcete-li zvuk úplně vypnout, přejděte k ovládání celkové hlasitosti a vyberte položku **Ztlumit reproduktor/HP**.

- **Problém:** Když při přehrávání zvuku připojím k počítači sluchátka, z reproduktorů nevychází žádný zvuk.

**Řešení:** Když se připojí sluchátka, přehrávání se na ně automaticky přesměruje. Pokud chcete, aby zvuk opět vycházel z reproduktorů, zkontrolujte, zda jsou nastaveny jako výchozí zařízení. Další informace najdete v informačním systému nápovědy programu Realtek HD Audio Manager.

- **Problém:** Ze sluchátek nebo reproduktorů nevychází žádný zvuk nebo počítač nenahrává zvuk.

**Řešení:** Chcete-li přepnout z jednoho zařízení na druhé (například z reproduktorů na sluchátka nebo z externího mikrofónu na vestavěný mikrofón), postupujte následovně:

1. Otevřete nabídku Ovládací panely a zkontrolujte, zda je jejich zobrazení uspořádáno podle kategorií.
2. Klepněte na **Hardware a zvuk**.
3. Klepněte na ikonu **Zvuk**. Zobrazí se okno Zvuk.

4. Klepněte na kartu **Přehrávání**. Vyberte požadované zařízení (například reproduktory) a poté klepněte na volbu **Nastavit výchozí**. Reproduktory se nastaví jako výchozí zařízení a vedle ikony reproduktoru se zobrazí symbol zaškrtnutí.
5. Přehrajte jakýkoli zvuk pomocí hudebního programu (například Windows Media Player). Nyní ověřte, zda zvuk vychází z reproduktorů.
6. Chcete-li poté zvuk přepnout na náhlavní soupravu, zavřete hudební program.
7. Klepněte na kartu **Přehrávání**. Vyberte možnost **Sluchátko u sluchátek s mikrofonom** a poté klikněte na možnost **Nastavit výchozí**. Náhlavní souprava se nastaví jako výchozí zařízení a vedle ikony náhlavní soupravy se zobrazí symbol zaškrtnutí.
8. Pomocí hudebního programu přehrajte libovolný zvuk. Ověřte, zda zvuk vychází z náhlavní soupravy připojené k počítači.

## Problémy se snímačem otisku prstu

- **Problém:** Povrch snímače je zašpiněný, mokrá nebo jsou na něm šmouhy.  
**Řešení:** Jemně otřete povrch snímače suchým měkkým hadříkem bez chloupků.
- **Problém:** Snímač často selhává při registrování či ověřování otisku prstu.  
**Řešení:** Je-li povrch snímače zašpiněný, mokrá nebo jsou-li na něm šmouhy, jemně otřete povrch snímače suchým měkkým hadříkem bez chloupků.  
Rady týkající se údržby snímače otisku prstu naleznete v části „Použití snímače otisku prstu“ na stránce 54.

## Problémy s baterií

- **Problém:** Baterii nelze plně nabít při vypnutém počítači během obvyklé doby nabíjení.  
**Řešení:** Baterie může být příliš vybitá. Postupujte takto:
  1. Vypněte počítač.
  2. Ujistěte se, že příliš vybitá baterie je v počítači.
  3. Připojte k počítači napájecí adaptér a nechejte baterii nabíjet.
 Pokud je k dispozici rychlá nabíječka, použijte ji k nabití příliš vybité baterie.  
Pokud baterii nelze plně nabít do 24 hodin, použijte novou baterii.
- **Problém:** Počítač se vypne dříve, než ikona stavu baterie ukazuje vybitou baterii.  
**Řešení:** Vybijte a nabijte baterii.
- **Problém:** Počítač pracuje i poté, co ikona stavu baterie ukazuje vybitou baterii.  
**Řešení:** Vybijte a nabijte baterii.
- **Problém:** Doba provozu s plně nabitou baterií je krátká.  
**Řešení:** Vybijte a nabijte baterii. Je-li doba provozu baterie stále krátká, použijte novou baterii.
- **Problém:** Počítač nepracuje s plně nabitou baterií.  
**Řešení:** Může být aktivován přepěťový chránič baterie. Vypnutím počítače na jednu minutu převedete chránič do normálního provozního stavu; pak počítač zapněte.
- **Problém:** Baterii nelze nabít.  
**Řešení:** Baterii nelze nabíjet, je-li příliš horká. Je-li baterie horká na dotek, vyjměte ji z počítače a chvíli počkejte, než vychladne na pokojovou teplotu. Jakmile baterie vychladne, znovu ji vložte do počítače a nabijte. Pokud baterii stále nemůžete nabít, nechte ji opravit.

## Problém s napájecím adaptérem

**Problém:** Napájecí adaptér je připojený k počítači a do fungující elektrické zásuvky, ale v oznamovací oblasti systému Windows se nezobrazuje ikona napájecího adaptéru (zástrčka). Indikátor napájecího adaptéru také nesvíí.

**Řešení:** Postupujte následovně:

1. Zkontrolujte, zda je napájecí adaptér správně připojený. Pokyny týkající se připojení napájecího adaptéru naleznete v části „Použití napájecího adaptéru“ na stránce 27.
2. Pokud je napájecí adaptér připojen správně, vypněte počítač, odpojte napájecí adaptér a vyjměte vyměnitelnou baterii.
3. Znovu vložte baterii a připojte napájecí adaptér, poté zapněte počítač.
4. Pokud se ikona napájecího adaptéru v oznamovací oblasti systému Windows stále nezobrazuje, nechejte napájecí adaptér a počítač opravit.

## Problémy s napájením

**Vytiskněte si tyto pokyny a uschovejte je u svého počítače pro budoucí použití.**

- **Problém:** Do počítače není přiváděna žádná energie.

**Řešení:** Ověřte následující:

1. Zkontrolujte hlavní vypínač. Jestliže je počítač zapnutý, hlavní vypínač svítí.
2. Zkontrolujte všechny přívody energie. Odstraňte všechny prodlužovací šňůry a přepětové ochrany a připojte napájecí adaptér přímo do zásuvky.
3. Zkontrolujte napájecí adaptér. Zkontrolujte jakékoliv fyzické poškození a ujistěte se, že napájecí kabel je pevně připojen k adaptéru a počítači.
4. Připojením jiného zařízení do zásuvky se ujistěte, že je zdroj napájení funkční.

- **Problém:** Počítač nefunguje při napájení z baterie.

**Řešení:** Ověřte následující:

1. Vyjměte a znovu vložte výměnnou baterii, abyste se ujistili, že je správně připojena.
2. Pokud se baterie vybije, připojte napájecí adaptér a dobijte ji.
3. Pokud je baterie nabitá, ale počítač nelze zapnout, vyměňte baterii za novou.

- **Problém:** Systém neodpovídá a počítač nelze vypnout.

**Řešení:** Vypněte počítač tak, že hlavní vypínač stisknete na déle než čtyři sekundy. Pokud se počítač přesto nevypne, odpojte napájecí adaptér a baterii.

## Problém s hlavním vypínačem

**Problém:** Systém neodpovídá a počítač nelze vypnout.

**Řešení:** Vypněte počítač tak, že hlavní vypínač stisknete na déle než čtyři sekundy. Jestliže přesto nedejde k resetování počítače, odpojte napájecí adaptér a baterii.

## Problémy se spouštěním

**Vytiskněte si tyto pokyny a uschovejte je u svého počítače pro budoucí použití.**

- **Problém:** Před načtením operačního systému se zobrazí chybová zpráva.

**Řešení:** V případě chybových zpráv testu POST (Power-on self-test) proveďte příslušné nápravné akce.

- **Problém:** Když operační systém načítá konfiguraci plochy po dokončení testu POST, zobrazí se chybová zpráva.

**Řešení:** Najděte řešení vyhledáním chybové zprávy na následujících webových stránkách:

- <https://support.lenovo.com>
- <https://support.microsoft.com/>

## Problémy se spánkovým režimem a režimem hibernace

- **Problém:** Počítač nečekaně vstupuje do spánkového režimu.

**Řešení:** Pokud se mikroprocesor přehřeje, počítač automaticky přejde do spánkového režimu, aby vychladl, a tím ochránil mikroprocesor a jiné vnitřní komponenty. Zkontrolujte nastavení spánkového režimu.

- **Problém:** Počítač vstoupí do spánkového režimu hned po provedení testu POST (Power-on self-test).

**Řešení:** Ověřte, že:


- Baterie je nabitá.
- Pracovní teplota je v přijatelném rozsahu. Viz „Provozní prostředí“ na stránce 15.

Jestliže problém přetrvává, nechejte počítač opravit.

- **Problém:** Zobrazí se zpráva critical low-battery error (kritická chyba při nízkém stavu baterie) a počítač se okamžitě vypne.

**Řešení:** Baterie je vybitá. Zapojte napájecí adaptér do elektrické zásuvky a připojte jej k počítači. Případně vyměňte baterii za nabitou baterii.

- **Problém:** Po stisknutí klávesy Fn pro návrat ze spánkového režimu zůstane displej počítače prázdný.

**Řešení:** Zkontrolujte, zda nebyl odpojen nebo vypnut externí monitor, když byl počítač ve spánkovém režimu. Pokud jste externí monitor odpojili nebo vypnuli, připojte jej nebo zapněte před obnovením počítače ze spánkového režimu. Pokud při obnovení počítače z režimu spánku bez připojení nebo zapnutí externího monitoru zůstane obrazovka prázdná, zapněte ji stisknutím klávesy změny režimu zobrazení .

- **Problém:** Počítač neobnoví činnost ze spánkového režimu nebo kontrolka stavu systému pomalu bliká a počítač nefunguje.

**Řešení:** Pokud se systém neobnoví ze spánkového režimu, je možné, že vstoupil do spánkového režimu nebo režimu hibernace automaticky, protože je vybitá baterie. Zkontrolujte kontrolku stavu systému.

- Pokud indikátor stavu systému pomalu bliká, počítač je ve spánkovém režimu. Připojte k počítači napájecí adaptér a stiskněte klávesu Fn.
- Pokud je kontrolka stavu systému vypnutá, počítač není napájen nebo je v režimu hibernace. Připojte k počítači napájecí adaptér; poté stiskněte vypínač, abyste obnovili činnost počítače.

Pokud systém neobnoví činnost ze spánkového režimu, systém již možná neodpovídá a vy nemůžete počítač vypnout. V tomto případě musíte počítač nuceně vypnout. Jestliže jste data neuložili, mohou být ztracena. Počítač vynulujete stisknutím vypínače na déle než čtyři vteřiny. Pokud se systém přesto nevypne, odpojte napájecí adaptér a baterii.

- **Problém:** Počítač nevstupuje do spánkového režimu nebo režimu hibernace.

**Řešení:** Zkontrolujte zda nebylo použito nastavení, které počítači zabraňuje v přechodu do spánkového režimu nebo režimu hibernace.

Pokud se počítač pokusí přejít do spánkového režimu, ale tato žádost je odmítnuta, může být zakázáno zařízení zapojené v konektoru USB. Pokud toto nastane, zařízení USB za provozu odpojte a připojte.

- **Problém:** Když je počítač v režimu hibernace, baterie se mírně vybíjí.

**Řešení:** Je-li funkce probuzení povolena, počítač spotřebovává malé množství energie. To není vada. Další informace naleznete v části „Režimy úspory energie“ na stránce 29.

## Problémy s diskovou jednotkou

- **Problém:** Jednotka pevného disku občas vydává rachotivý zvuk.

**Řešení:** Rachotivý zvuk je slyšet:

- Když pevný disk začíná nebo končí přístup k datům
- Když přenášíte jednotku pevného disku
- Když přenášíte počítač

Toto je běžná vlastnost jednotky pevného disku a nejedná se o závadu.

- **Problém:** Jednotka pevného disku nefunguje.

**Řešení:** V nabídce **Startup** programu ThinkPad Setup ověřte, že jednotka pevného disku je v seznamu **Boot priority order**. Je-li v seznamu **Excluded from boot order**, je vypnuta. Označte ji v seznamu a stiskem klávesy Shift+1 ji přesuňte zpět do seznamu **Boot priority order**.

- **Problém:** Po nastavení hesla pevného disku přesunu pevný disk na jiný počítač, ale na novém počítači nemohu heslo pevného disku odemknout.

**Řešení:** Váš počítač podporuje vylepšený algoritmus hesel. Počítače starší než váš počítač nemusí podporovat takovou bezpečnostní funkci.

## Problém s jednotkou SSD

**Problém:** Pokud komprimujete pomocí funkce komprimace dat operačního systému Windows soubory či složky a pak je dekomprimujete, je proces zápisu a čtení těchto souborů či složek pomalý.

**Řešení:** Přístup k datům můžete zrychlit použitím nástroje pro defragmentaci v operačním systému Windows.

## Problém se softwarem

**Problém:** Program nefunguje správně.

**Řešení:** Ověřte, zda problém nezpůsobuje samotný program.

Zkontrolujte, zda má počítač minimální požadovanou paměť pro spuštění programu. Nahlédněte do příruček dodaných s programem.

Zkontrolujte následující:

- Program je navržen tak, aby fungoval ve vašem operačním systému.
- Jiné programy ve vašem počítači fungují správně.
- Jsou nainstalovány potřebné ovladače zařízení.
- Na jiném počítači program funguje.

Pokud se při používání programu zobrazí chybová zpráva, projděte si příručky nebo systém nápovědy dodané s programem.

Pokud program nadále nefunguje tak, jak má, obraťte se na prodejce nebo na pracovníka servisu.

## Problém s USB

**Problém:** Zařízení připojené ke konektoru USB nefunguje.

**Řešení:** Ověřte, že je v programu ThinkPad Setup povolen USB port. Otevřete okno Správce zařízení. Ověřte, zda je zařízení USB správně nastaveno, zda je správné přiřazení zdroje počítače a zda je ovladač zařízení správně nainstalován. Chcete-li otevřít okno Správce zařízení, přejděte do nabídky Ovládací panely, ujistěte se, že máte Ovládací panely zobrazeny podle kategorií, a klepněte na položku **Hardware a zvuk → Správce zařízení**. Pokud se zobrazí výzva pro heslo administrátora nebo potvrzení, zadejte heslo nebo potvrďte akci.

Přečtěte si „Diagnostika problémů“ na stránce 83 a spusťte diagnostický test konektoru USB.

---

## Kapitola 9. Informace o obnovení

Tato kapitola popisuje řešení obnovení systému Windows, která jsou k dispozici v počítačích s operačním systémem Windows 10.

---

### Resetování počítače

Pokud počítač nevykazuje dostatečný výkon, můžete ho zkusit obnovit do továrního nastavení. Během resetování můžete vybrat, zda si přejete soubory ponechat či nikoli, a poté znovu nainstalovat operační systém Windows.

Počítač resetujete takto:

**Poznámka:** Položky grafického uživatelského rozhraní (GUI) mohou být bez předchozího upozornění změněny.

1. Otevřete nabídku Start a klepněte na položku **Nastavení** → **Aktualizace a zabezpečení** → **Obnovení**.
2. V části **Obnovit počítač do továrního nastavení** klepněte na tlačítko **Spustit**.
3. Podle pokynů na obrazovce pak dokončete obnovení továrního nastavení počítače.

---

### Použití pokročilých možností spuštění

Možnosti spuštění s upřesněným nastavením vám umožňují provádět následující:

- měnit nastavení firmwaru počítače;
- měnit nastavení spouštění operačního systému Windows;
- spouštět počítač z externího zařízení;
- obnovit operační systém Windows z obrazu systému.

Chcete-li použít pokročilé možnosti spuštění, postupujte takto:

**Poznámka:** Položky grafického uživatelského rozhraní (GUI) mohou být bez předchozího upozornění změněny.

1. Otevřete nabídku Start a klepněte na položku **Nastavení** → **Aktualizace a zabezpečení** → **Obnovení**.
2. V části **Spuštění s upřesněným nastavením** klepněte na **Restartovat nyní** → **Odstranit potíže** → **Upřesnit možnosti**.
3. Vyberte požadovanou možnost spuštění a řiďte se pokyny na obrazovce.

---

### Obnova operačního systému, pokud se systém Windows 10 nepodaří spustit

Prostředí Windows Recovery Environment ve vašem počítači funguje nezávisle na operačním systému Windows 10. Umožňuje obnovovat či opravovat operační systém i v případě, že systém Windows 10 nelze spustit.

Po dvou po sobě jdoucích neúspěšných pokusech o spuštění systému se prostředí Windows Recovery Environment spustí automaticky. Následně můžete vybrat možnost opravy a obnovy pomocí pokynů na obrazovce.

**Poznámka:** Zkontrolujte, zda je počítač během procesu obnovení připojen k napájecímu adaptéru.

---

## Vytvoření a použití jednotky USB pro obnovení

Jednotku USB pro obnovení lze vytvořit jako zálohu pro programy pro obnovení systému Windows. Pomocí jednotky USB pro obnovení můžete vyřešit a opravit problémy i v případě, že jsou předinstalované programy pro obnovení systému Windows poškozeny.

Jednotku USB pro obnovu doporučujeme vytvořit co nejdříve. Pokud jste si v rámci preventivních opatření nevytvořili jednotku USB pro obnovení, můžete se obrátit na Středisko podpory Lenovo a zakoupit si tuto jednotku od společnosti Lenovo. Seznam telefonních čísel podpory Lenovo pro svou zemi nebo oblast naleznete zde:

<https://pcsupport.lenovo.com/supportphonenumberlist>

### Vytvoření jednotky USB pro obnovení

K vytvoření disku USB pro obnovu potřebujete jednotku USB s kapacitou alespoň 16 GB. Skutečná požadovaná kapacita jednotky USB záleží na velikosti obrazu pro obnovení.

**Upozornění:** Při vytváření dojde k odstranění veškerých dat uložených na jednotce USB. Chcete-li zabránit ztrátě dat, vytvořte si záložní kopii všech dat, která chcete zachovat.

Jednotku USB pro obnovení vytvoříte takto:

Zajistěte, aby byl počítač během následujícího procesu připojen k napájecímu adaptéru.

1. Připojte k počítači vhodnou jednotku USB (s kapacitou alespoň 16 GB).
2. Do vyhledávacího pole na hlavním panelu zadejte text obnovení. Poté klepněte na volbu **Vytvořit jednotku pro obnovení**.
3. Klepnutím na volbu **Ano** v okně Řízení uživatelských účtů povolte spuštění programu Recovery Media Creator.
4. V okně Jednotka pro obnovení vytvořte podle pokynů na obrazovce jednotku USB pro obnovení.

### Použití jednotky USB pro obnovení

Pokud se vám počítač nedaří spustit a chcete se pokusit vyřešit problém sami, přečtěte si příslušné informace v části „Řešení problémů“ na stránce 84. Pokud se vám ani pak nepodaří počítač spustit, obnovte ho pomocí jednotky USB pro obnovení.

Jednotku USB pro obnovení použijete takto:

**Poznámka:** Zajistěte, aby byl počítač během následujícího procesu připojen k napájecímu adaptéru.

1. Připojte k počítači jednotku USB pro obnovení.
2. Zapněte nebo restartujte počítač. Před spuštěním operačního systému Windows opakovaně stiskněte klávesu F12. Otevře se okno Boot Menu.
3. Vyberte jednotku USB pro obnovení jako spouštěcí zařízení.
4. Vyberte upřednostňované rozložení kláves.
5. Klepnutím na volbu **Odstranit potíže** zobrazíte volitelná řešení obnovy.
6. Vyberte řešení obnovy vyhovující vaší situaci. Poté podle pokynů na obrazovce postup dokončete.



---

## Kapitola 10. Výměna zařízení

Tato část popisuje instalaci a výměnu hardwaru počítače.

---

### Součásti CRU

Jednotky CRU (Customer Replaceable Unit) jsou součásti, které může převést na vyšší verzi nebo vyměnit sám zákazník. Počítače ThinkPad obsahují následující typy součástí CRU:

- **Součásti CRU typu Self-service:** Jedná se o části, které lze snadno nainstalovat nebo vyměnit samotným zákazníkem nebo školenými servisními technikami za dodatečný poplatek.
- **Volitelné součásti CRU:** Jedná se o části, které zvládne nainstalovat nebo vyměnit trochu šikovnější zákazník. Výměnu nebo instalaci součástí mohou provádět i školení servisní technici na základě záruky navržené pro počítač zákazníka.

Pokud hodláte instalovat součást CRU, Lenovo vám ji zašle. Informace o jednotce CRU a pokyny k její výměně jsou dodávány s produktem a je možné je kdykoliv získat na vyžádání od Lenovo. Je možné, že vadný díl, který součást CRU nahrazuje, budete muset vrátit. Pokud se požaduje vrácení: (1) budou k náhradní součásti CRU přiloženy pokyny pro vrácení, štítek se zpáteční adresou (poštovné uhrazeno) a přepravní obal; a (2) náhradní součást CRU vám může být naúčtována, pokud Lenovo vadný díl neobdrží do třiceti (30) dní ode dne, kdy vám byla náhradní součást CRU dodána. Kompletní informace o omezené záruce Lenovo najdete v dokumentaci na adrese [https://www.lenovo.com/warranty/llw\\_02](https://www.lenovo.com/warranty/llw_02).

Informace o součásti CRU vašeho počítače najdete v následujícím seznamu.

#### Jednotky CRU typu Self-service

- Napájecí adaptér a napájecí kabel
- Spodní kryt
- Knoflíková baterie
- Jednotka pevného disku (některé modely)
- Rámeček jednotky pevného disku (některé modely)
- Kabel jednotky pevného disku (některé modely)
- Paměťový modul pod spodním krytem
- Jednotka SSD M.2 (některé modely)
- Karta nano SIM (některé modely)
- Výměnná baterie
- Kolík zařízení TrackPoint

#### Jednotky CRU typu Optional-service

- Klávesnice
- Paměťový modul pod klávesnicí
- Karta bezdrátové sítě LAN
- Karta bezdrátové sítě WAN (některé modely)

---

## Jak zabránit výboji statické elektřiny

Statická elektřina, která je pro vás neškodná, může vážně poškodit počítačové díly a komponenty. Nesprávná manipulace s díly citlivými na statickou elektřinu může způsobit poškození těchto dílů. Po rozbalení doplňku nebo součásti CRU (Customer Replaceable Unit) neotevírejte obal chránící díl před statickou elektřinou, dokud vás pokyny nevyzvou k jeho instalaci.

Při manipulaci s doplňky nebo jednotkami CRU nebo při práci uvnitř počítače se vyhnete poškození dílu statickou elektřinou, učiníte-li následující preventivní opatření:

- Omezte svůj pohyb. Pohyb kolem vás vytváří pole nabitě statickou elektřinou.
- S komponentami počítače vždy zacházejte opatrně. Při manipulaci s adaptéry, paměťovými moduly a dalšími deskami s obvody se dotýkejte pouze okrajů. Nikdy se nedotýkejte žádného nechráněného obvodu.
- Chraňte komponenty před dotykem dalších osob.
- Před instalací součásti nebo jednotky CRU, které jsou citlivé na statickou elektřinu, vybijte elektrostatický náboj z obalu a ze svého těla jedním z následujících způsobů:
  - Přiložte antistatický obal, v němž je díl uložen, ke kovovému krytu rozšiřující pozice alespoň na dvě vteřiny.
  - Dotkněte se antistatickým obalem s dílem jiného nelakovaného kovového povrchu v počítači a alespoň dvě sekundy ho tam přidržte.
- Je-li to možné, vyjměte díl citlivý na statickou elektřinu z antistatického obalu a instalujte jej, aniž byste jej položili. Není-li to možné, položte antistatický obal na rovný hladký povrch a teprve na něj díl položte.
- Nepokládejte díl na kryt počítače ani na jiný kovový povrch.

---

## Výměna výměnné baterie

Než začnete, přečtěte si „Důležité bezpečnostní instrukce“ na stránce v a vytiskněte si následující pokyny.

System podporuje pouze baterie speciálně navržené pro konkrétní systém a vyrobené společností Lenovo či schváleným výrobcem. System nepodporuje neschválené baterie nebo baterie navržené pro jiné systémy. Je-li nainstalována neschválená baterie nebo baterie navržená pro jiný systém, systém se nenabíjí a zobrazí se následující zpráva.

„Nainstalovaná baterie není tímto systémem podporována a nebude se dobíjet. Vyměňte baterii za správnou baterii Lenovo určenou pro tento počítač.“

**Upozornění:** Společnost Lenovo nenese žádnou odpovědnost za výkonnost nebo bezpečnost neschválených baterií a neposkytuje žádný druh záruky na selhání nebo škody způsobené jejich použitím.

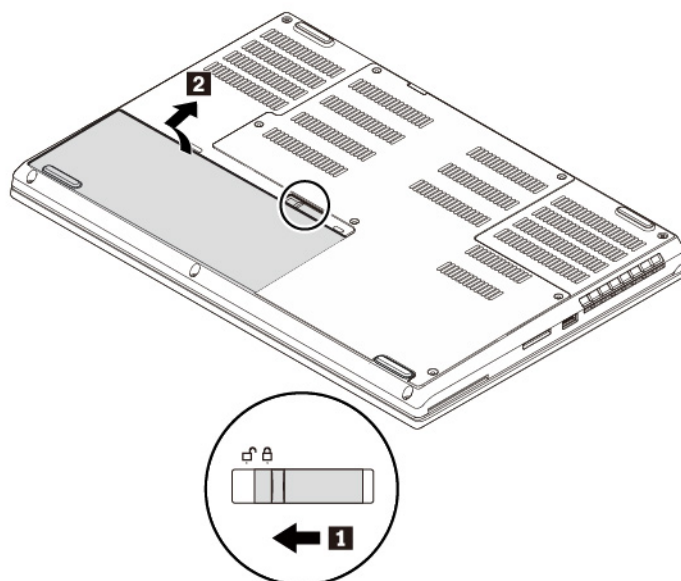
 **NEBEZPEČÍ**

Nesprávnou výměnou baterie může vzniknout nebezpečí výbuchu. Baterie obsahuje malé množství škodlivých látek. Abyste vyloučili možnost úrazu:

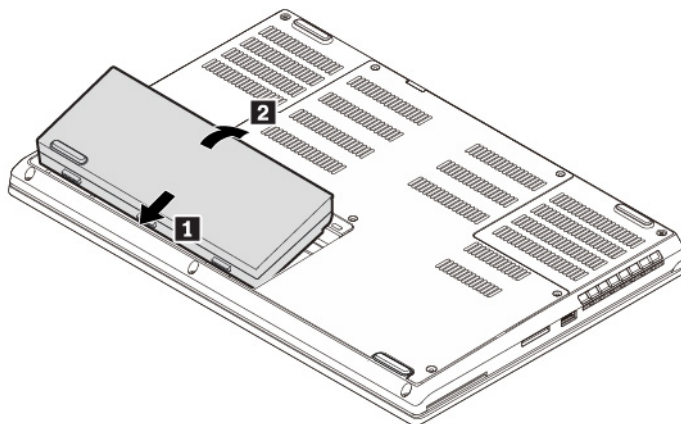
- Baterii vyměňujte pouze za typ doporučený společností Lenovo.
- Chraňte baterii před ohněm.
- Nevystavujte baterii nadměrným teplotám.
- Chraňte baterii před vodou a deštěm.
- Baterii nezkratujte.
- Neupustěte ji, nemačkejte, nepropíchněte, ani ji nevystavujte násilnému zacházení. Při nesprávném zacházení s baterií může dojít k jejímu přehřátí a k úniku plynu nebo vzplanutí baterie.

Výměnnou baterii vyměníte takto:

1. Vypněte počítač a odpojte jej od elektrické sítě. Odpojte od něj všechny kabely.
2. Zavřete displej počítače a počítač otočte.
3. Posuňte západku baterie do odemknuté pozice **1**. Vyjměte baterii **2**.



4. Vložte novou baterii **1** a zatlačte na ni, aby zacvakla na své místo **2**. Zkontrolujte, že je západka baterie v uzamčené pozici.



5. Počítač otočte. Připojte k notebooku napájecí adaptér a všechny kabely.

---

## Výměna karty nano SIM

Než začnete, přečtěte si „Důležité bezpečnostní instrukce“ na stránce v a vytiskněte si následující pokyny.

Karta nano SIM je malá plastová karta, která je na jedné straně opatřena integrovaným obvodem.

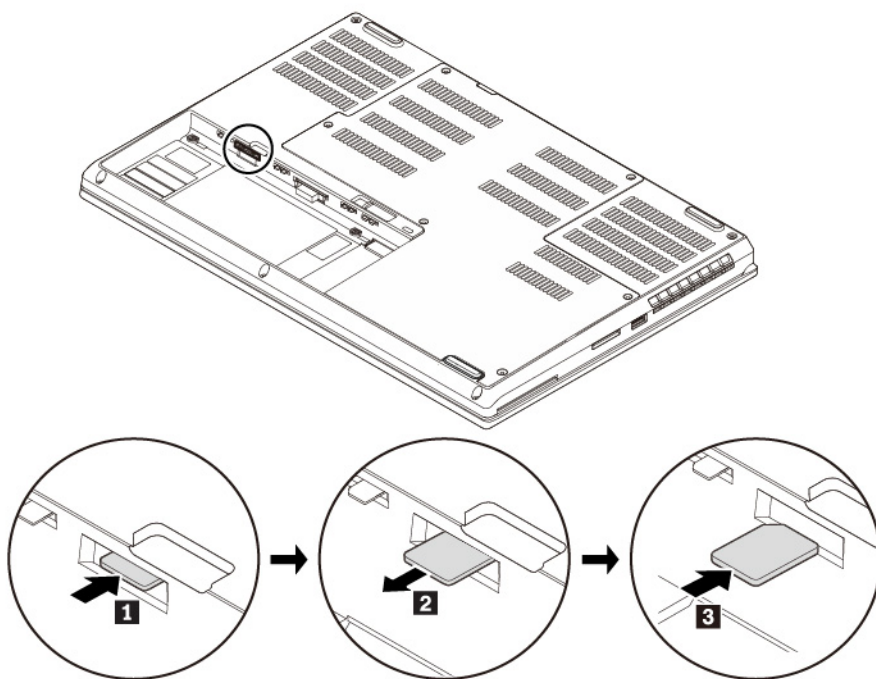
Pokud váš počítač podporuje připojení bezdrátové sítě WAN, může k vytvoření připojení k bezdrátové síti WAN vyžadovat kartu nano SIM. V závislosti na modelu je třeba kartu nano SIM buď zakoupit, nebo již může být součástí počítače. V některých zemích a regionech je karta nano SIM součástí balení dodaného s počítačem.

**Upozornění:** Při instalaci nebo odebrání karty nano SIM se nedotýkejte kovových konektorů karty.

Kartu nano SIM vyměníte takto:

1. Vypněte počítač a odpojte jej od elektrické sítě. Odpojte od něj všechny kabely.
2. Zavřete displej počítače a počítač otočte.
3. Vyjměte výměnnou baterii. Viz „Výměna výměnné baterie“ na stránce 104.

4. Opatrným zatlačením na kartu nano SIM ji vysuňte **1** a poté ji vytáhněte ven ze slotu **2**. Vložte novou kartu nano SIM **3**. Poznamenejte si orientaci nové karty, abyste ji usadili správně.



5. Vložte zpět výměnnou baterii.  
6. Počítač otočte. Připojte k notebooku napájecí adaptér a všechny kabely.

---

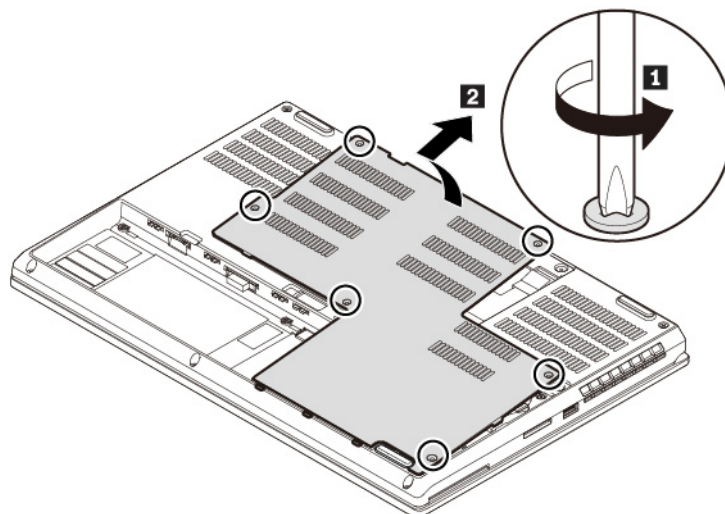
## Výměna spodního krytu

Než začnete, přečtěte si „Důležité bezpečnostní instrukce“ na stránce v a vytiskněte si následující pokyny.

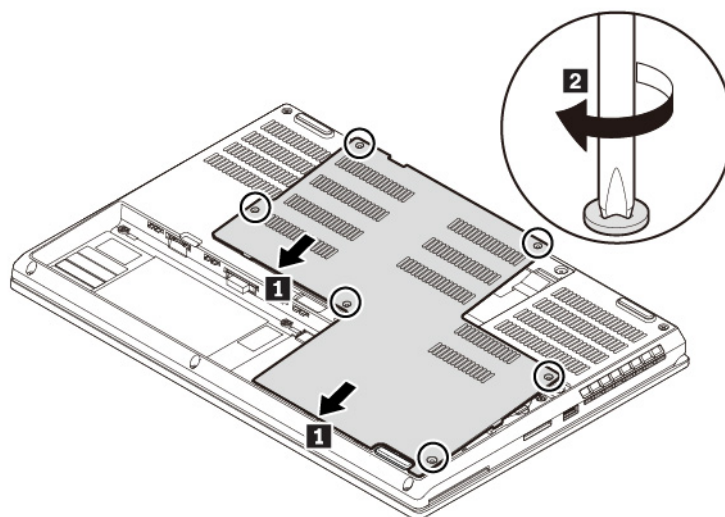
Spodní kryt vyměníte takto:

1. Vypněte počítač a odpojte jej od elektrické sítě. Odpojte od něj všechny kabely.
2. Zavřete displej počítače a počítač otočte.
3. Vyměňte výměnnou baterii. Viz „Výměna výměnné baterie“ na stránce 104.

4. Uvolněte šrouby zajišťující spodní kryt **1**. Potom vyjměte spodní kryt **2**.



5. Znovu upevněte nový spodní kryt **1**. Poté zašroubováním šroubů kryt zajistěte **2**.



6. Vložte zpět výměnnou baterii.

7. Počítač otočte. Připojte k notebooku napájecí adaptér a všechny kabely.

---

## Výměna interní úložné jednotky

Než začnete, přečtěte si „Důležité bezpečnostní instrukce“ na stránce v a vytiskněte si následující pokyny.

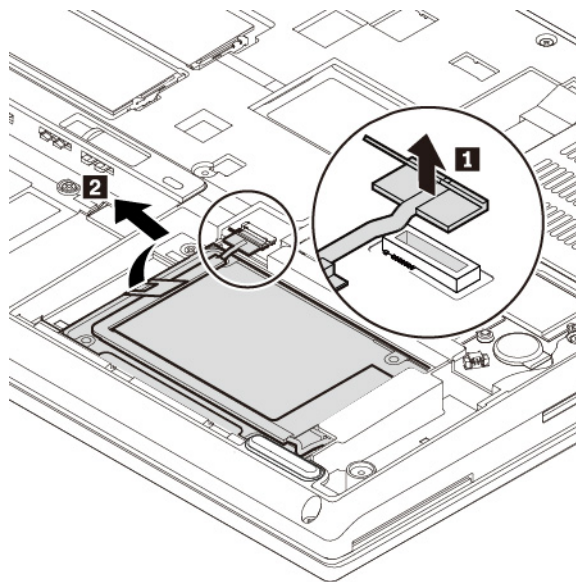
**Upozornění:** Interní úložná jednotka (například jednotka pevného disku, jednotka SSD nebo hybridní jednotka) je citlivá. Nesprávné zacházení může způsobit poškození a trvalou ztrátu dat.

Při manipulaci s interní úložnou jednotkou se řiďte následujícími pokyny:

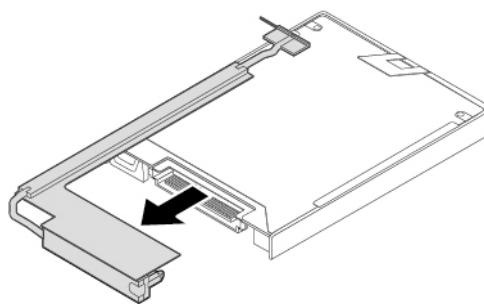
- Interní úložnou jednotku vyměňte pouze tehdy, pokud provádíte upgrade nebo opravu. Interní úložná jednotka není navržena pro časté výměny.
- Před výměnou interní úložné jednotky si vytvořte záložní kopii všech dat, která chcete zachovat.
- Nedotýkejte se okraje interní úložné jednotky s kontakty. Jinak by mohlo dojít k poškození interní úložné jednotky.
- Netlačte na interní úložnou jednotku.
- Interní úložnou jednotku nevystavujte nárazům či otřesům. Položte interní úložnou jednotku na měkký materiál, který absorbuje nárazy.

Interní úložnou jednotku vyměníte takto:

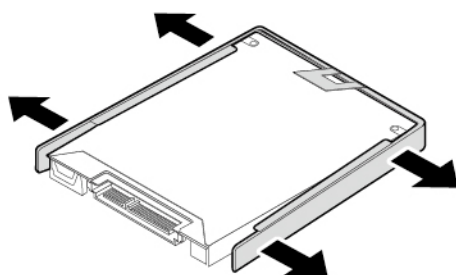
1. Vypněte počítač a odpojte jej od elektrické sítě. Odpojte od něj všechny kabely.
2. Zavřete displej počítače a počítač otočte.
3. Vyjměte výměnnou baterii. Viz „Výměna výměnné baterie“ na stránce 104.
4. Sejměte spodní kryt. Viz „Výměna spodního krytu“ na stránce 107.
5. Odpojte konektor od základní desky **1** a vyjměte vnitřní úložnou jednotku **2**.



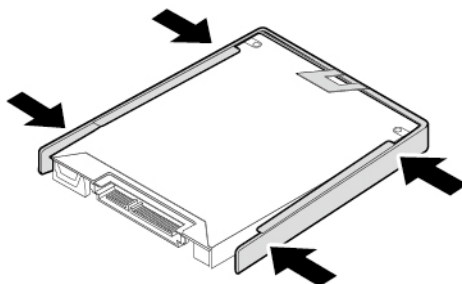
6. Podle obrázku odpojte od interní úložné jednotky kabel.



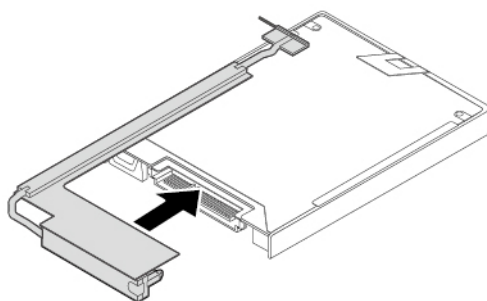
7. Podle obrázku sejměte rámeček z interní úložné jednotky.



8. Podle obrázku připevněte rámeček k nové úložné jednotce.

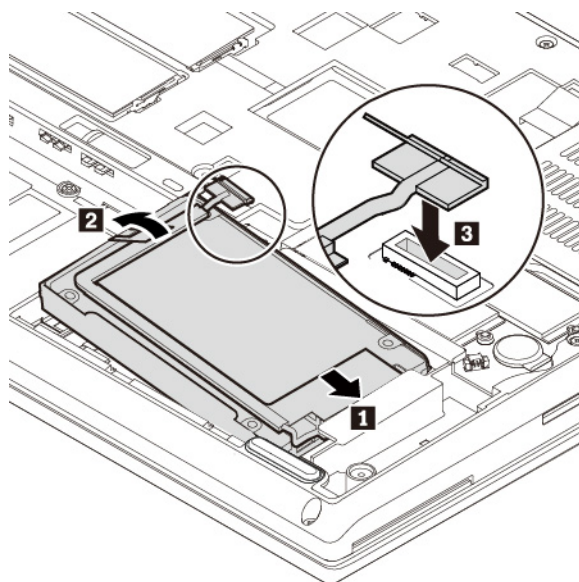


9. Podle obrázku připojte k nové úložné jednotce kabel.





10. Vložte novou interní úložnou jednotku **1** do její pozice a natočte ji směrem dolů **2**. Zkontrolujte, že nová úložná jednotka je pevně usazena na svém místě. Poté připojte konektor k základní desce **3**.



11. Znovu upevněte spodní kryt.  
12. Vložte zpět výměnnou baterii.  
13. Počítač otočte. Připojte napájecí adaptér a všechny kabely.

---

## Výměna jednotky M.2 SSD

Než začnete, přečtěte si „Důležité bezpečnostní instrukce“ na stránce v a vytiskněte si následující pokyny.

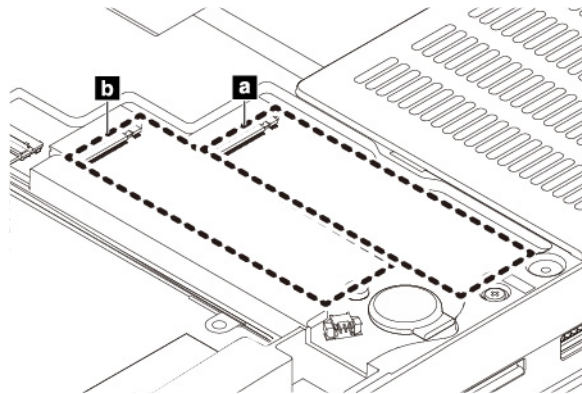
**Upozornění:** Jednotka M.2 SSD je velmi citlivá. Nesprávné zacházení může způsobit poškození a trvalou ztrátu dat.

Při manipulaci s jednotkou SSD M.2 se řiďte následujícími pokyny:

- Jednotku SSD M.2 vyměňte pouze tehdy, pokud provádíte upgrade nebo opravu. Jednotka SSD M.2 není navržena pro časté výměny.
- Před výměnou jednotky SSD M.2 si vytvořte záložní kopii všech dat, která chcete zachovat.
- Netlačte na jednotku SSD M.2.
- Nedotýkejte se okraje s kontakty na jednotce SSD M.2. Jinak by mohlo dojít k poškození jednotky SSD M.2.
- Nevystavujte jednotku SSD M.2 nárazům či otřesům. Položte jednotku SSD M.2 na měkký materiál, který absorbuje fyzické nárazy.

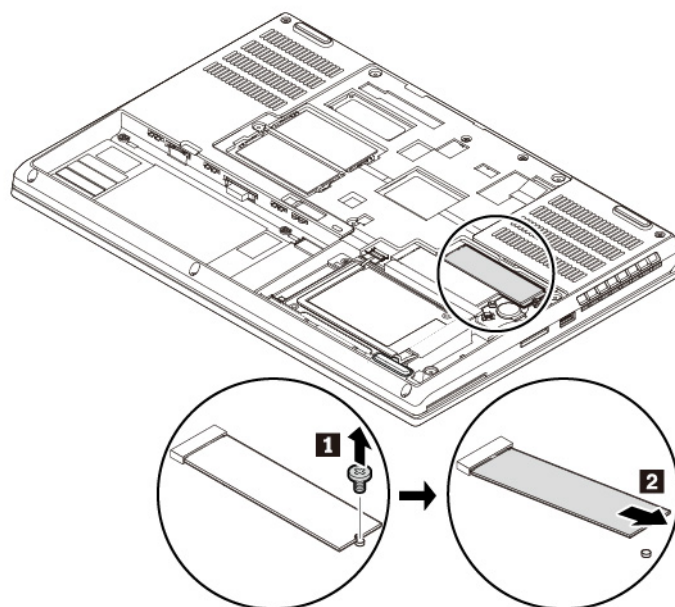
Váš počítač je vybaven dvěma sloty pro jednotku SSD M.2. Když nastavujete slot jednotky SSD M.2 v programu ThinkPad Setup, vyberte správnou položku nabídky.

- Příslušná položka nabídky pro slot **a** je **ATA HDD2** nebo **NVMe0**.
- Příslušná položka nabídky pro slot **b** je **ATA HDD3** nebo **NVMe1**.



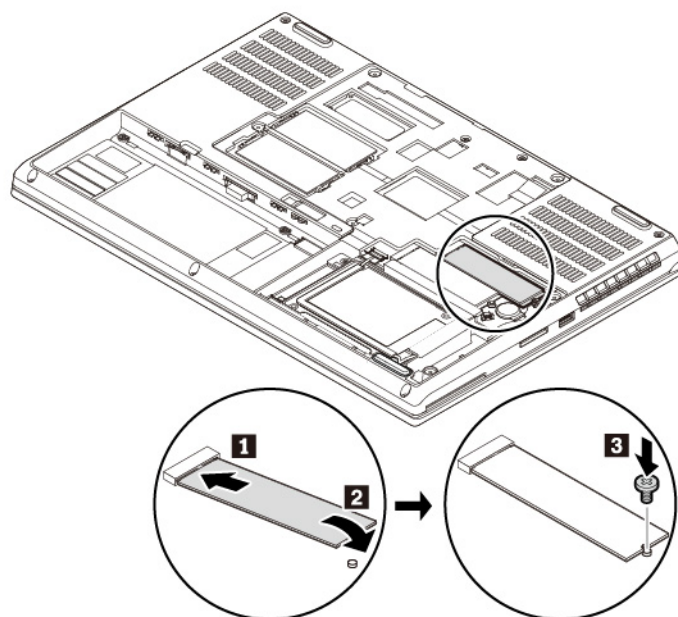
Jednotku M.2 SSD vyměníte takto:

1. Vypněte počítač a odpojte jej od elektrické sítě. Odpojte od něj všechny kabely.
2. Zavřete displej počítače a počítač otočte.
3. Vyměňte výměnnou baterii. Viz „Výměna výměnné baterie“ na stránce 104.
4. Sejměte spodní kryt. Viz „Výměna spodního krytu“ na stránce 107.
5. Vyšroubujte šroub, který zajišťuje jednotku SSD M.2 **1**. Jednotka M.2 SSD se uvolní a natočí směrem nahoru. Poté jednotku ze slotu opatrně vytáhněte **2**.



6. Následujícím postupem vložte novou jednotku M.2 SSD:

- a. Přiložte kontakty nové jednotky M.2 SSD na odpovídající pozici ve slotu. Poté opatrně vložte jednotku do slotu pod úhlem přibližně 20 stupňů **1**.
- b. Natočte jednotku M.2 SSD směrem dolů **2**.
- c. Zašroubujte šroub zajišťující jednotku M.2 SSD **3**.



7. Znovu upevněte spodní kryt.

8. Vložte zpět výměnnou baterii.

9. Počítač otočte. Připojte k notebooku napájecí adaptér a všechny kabely.

---

## Výměna paměťového modulu pod spodním krytem

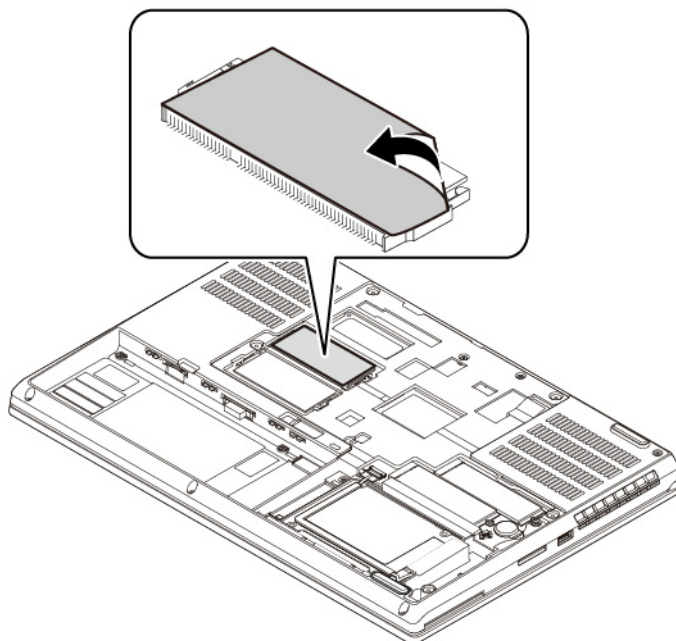
Než začnete, přečtěte si „Důležité bezpečnostní instrukce“ na stránce v a vytiskněte si následující pokyny.

**Upozornění:** Nedotýkejte se okraje paměťového modulu s kontakty. Jinak by mohlo dojít k poškození modulu.

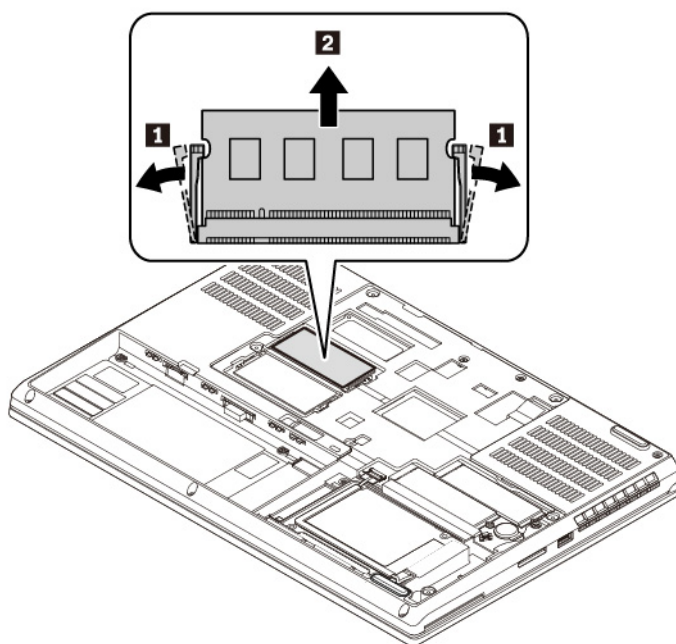
Paměťový modul vyměníte takto:

1. Vypněte počítač a odpojte jej od elektrické sítě. Odpojte od něj všechny kabely.
2. Zavřete displej počítače a počítač otočte.
3. Vyjměte výměnnou baterii. Viz „Výměna výměnné baterie“ na stránce 104.
4. Sejměte spodní kryt. Viz „Výměna spodního krytu“ na stránce 107.

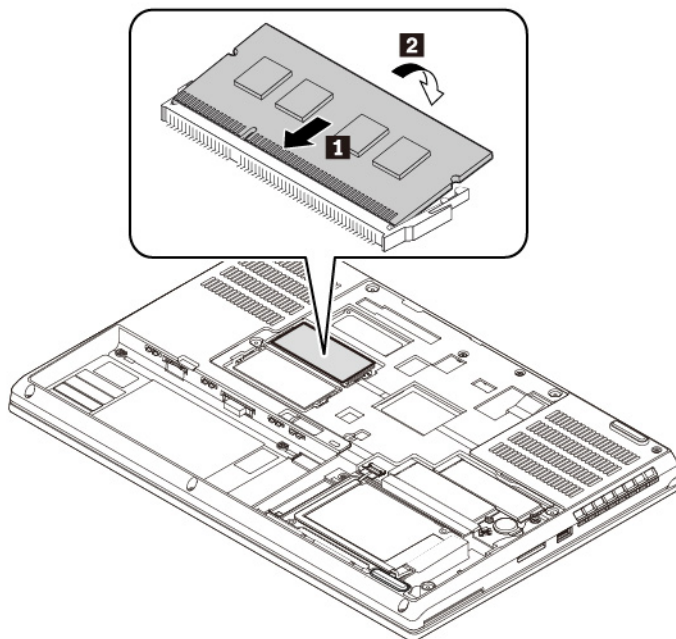
5. Odkryjte krycí vrstvu, která zakrývá paměťový modul.



6. Otevřete západky po obou stranách paměťového slotu **1** a vyjměte paměťový modul **2**.



7. Nový paměťový modul vložte do paměťového slotu pod úhlem asi 20 stupňů **1**. Přiklopte paměťový modul směrem dolů, aby zapadl na místo **2**. Ujistěte se, že paměťový modul je pevně nainstalován v paměťovém slotu a že s ním nelze snadno pohnout.



**Poznámka:** Chcete-li nainstalovat pouze jeden paměťový modul, nainstalujte jej do horního slotu.

8. Znovu upevněte spodní kryt.  
9. Vložte zpět výměnnou baterii.  
10. Počítač otočte. Připojte k notebooku napájecí adaptér a všechny kabely.

## Výměna knoflíkové baterie

Než začnete, přečtěte si „Důležité bezpečnostní instrukce“ na stránce v a vytiskněte si následující pokyny.



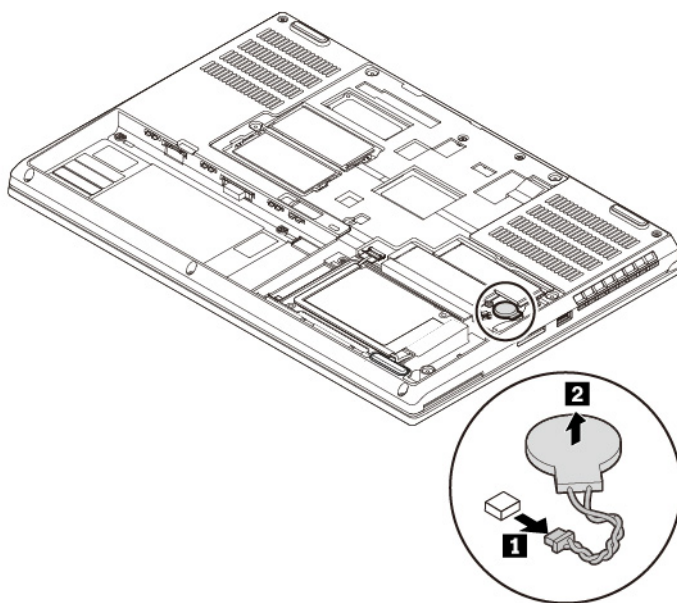
### NEBEZPEČÍ

**Při nesprávné výměně knoflíkové baterie hrozí nebezpečí výbuchu. Knoflíková baterie obsahuje malé množství škodlivých látek. Abyste vyloučili možnost úrazu:**

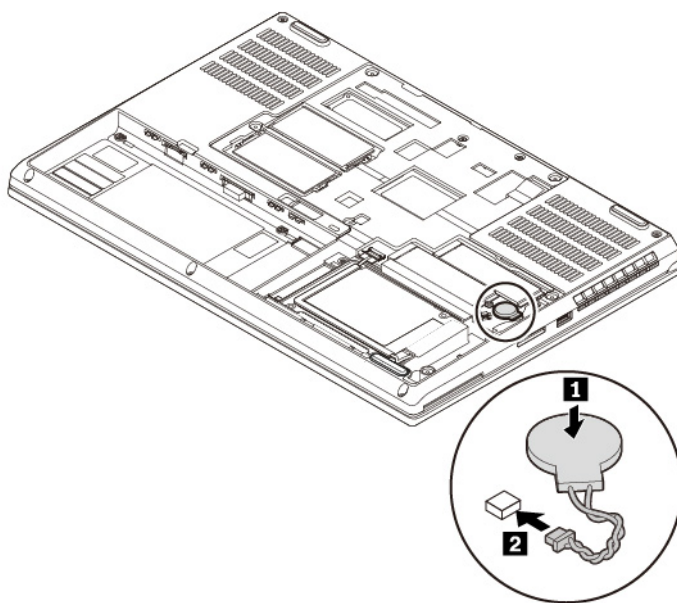
- Baterii vyměňujte pouze za typ doporučený společností Lenovo.
- Chraňte baterii před ohněm.
- Nevystavujte baterii nadměrným teplotám.
- Chraňte baterii před vodou a deštěm.
- Baterii nezkratujte.
- Neupustěte, nemačkejte a nepropíchněte baterii ani ji nevystavujte násilnému zacházení. Nesprávné zacházení s baterií může způsobit, že se baterie přehřeje, dojde k úniku plynu z baterie nebo baterie vzplane.

Knoflíkovou baterii vyměníte takto:

1. Vypněte počítač a odpojte jej od elektrické sítě. Odpojte od něj všechny kabely.
2. Zavřete displej počítače a počítač otočte.
3. Vyjměte výměnnou baterii. Viz „Výměna výměnné baterie“ na stránce 104.
4. Sejměte spodní kryt. Viz „Výměna spodního krytu“ na stránce 107.
5. Odpojte konektor **1** a vyjměte knoflíkovou baterii **2**.



6. Nainstalujte novou knoflíkovou baterii **1** a připojte konektor **2**.



7. Znovu upevněte spodní kryt.



8. Vložte zpět výměnnou baterii.

9. Počítač otočte. Připojte k notebooku napájecí adaptér a všechny kabely.

Po výměně knoflíkové baterie obnovte systémové datum a čas v programu ThinkPad Setup. Viz „Nabídka Date/Time“ na stránce 69.

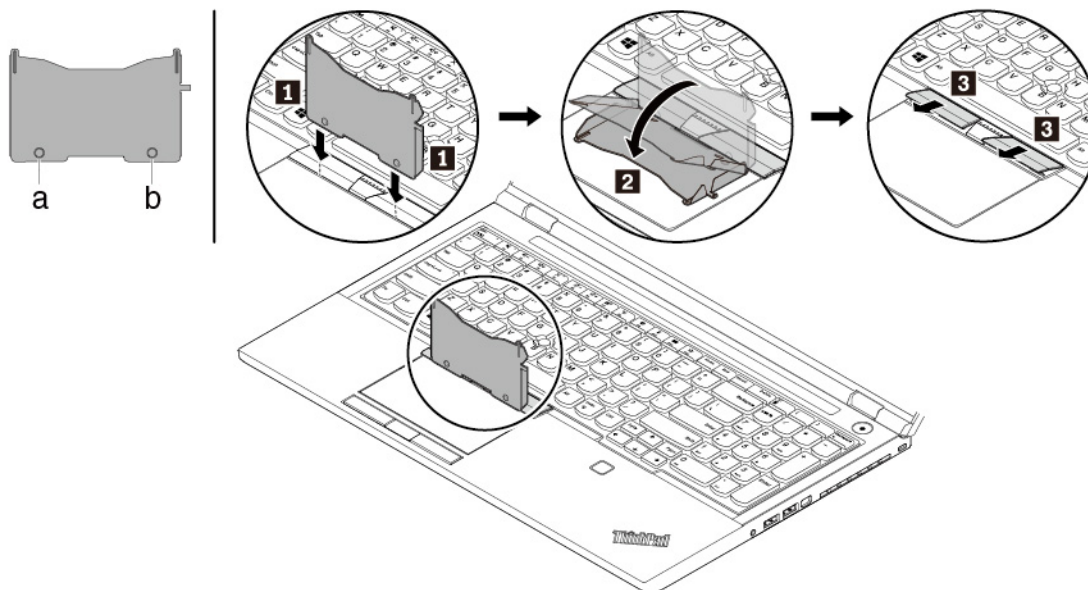
---

## Výměna klávesnice

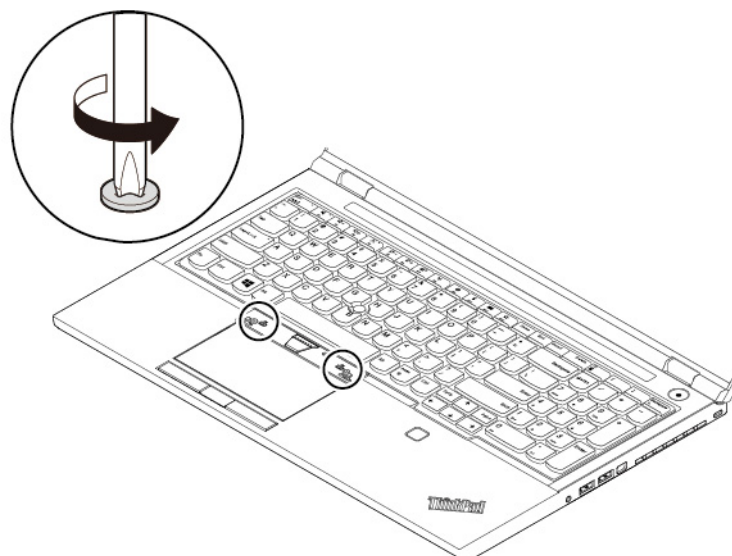
Než začnete, přečtěte si „Důležité bezpečnostní instrukce“ na stránce v a vytiskněte si následující pokyny.

Klávesnici vyjmete takto:

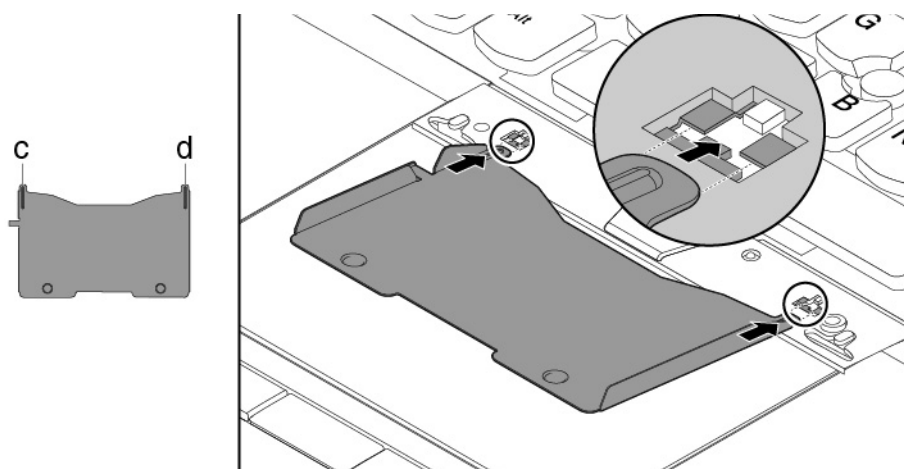
1. Vypněte počítač a odpojte jej od elektrické sítě. Odpojte od něj všechny kabely.
2. Z obalu nové klávesnice vytáhněte nástroj pro výměnu klávesnice. Do mezery mezi tlačítky zařízení TrackPoint a dotykovou ploškou **1** vložte západky **a** a **b**. Na nástroj lehce zatlačte směrem dolů **2**, čímž uvolníte levé a pravé tlačítko zařízení TrackPoint. Poté odeberte obě tlačítka zařízení TrackPoint **3**.



3. Uvolněte šrouby, které zajišťují klávesnici.

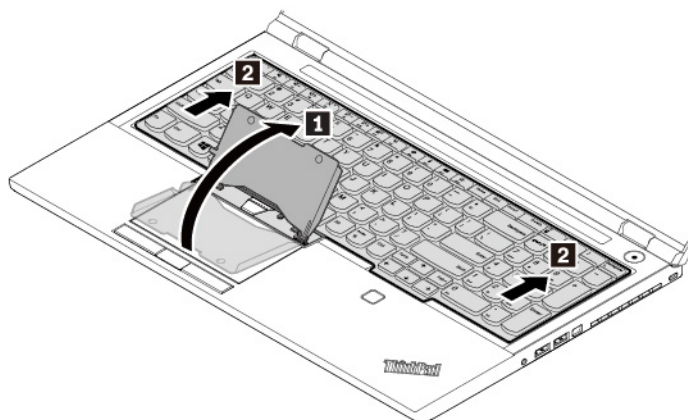


4. Podle obrázku vložte do obou otvorů vedle hlaviček šroubů západky **c** a **d**.

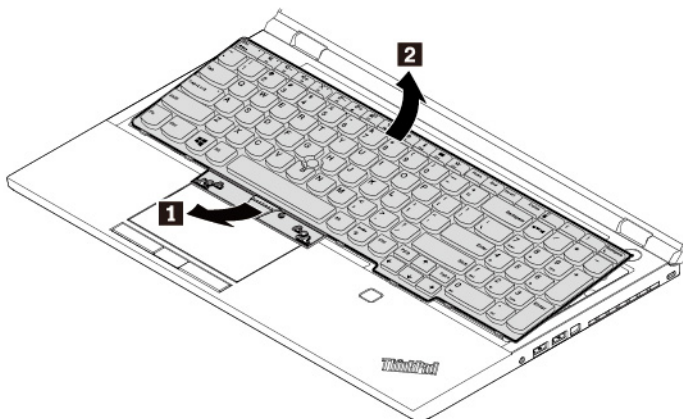




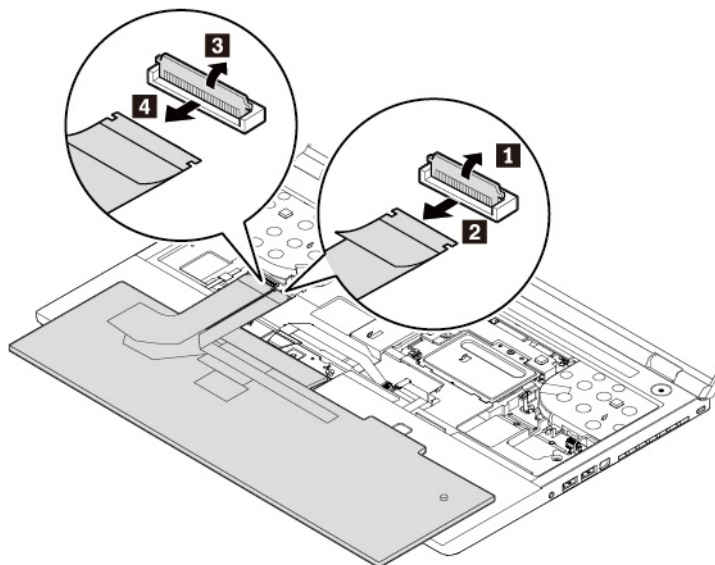
5. Zatlačením na nástroj ve směru znázorněném na obrázku uvolněte klávesnici **1**. Zatlačte na klávesnici ve směru šipek **2** a uvolněte tak západky z rámu klávesnice.



6. Poté klávesnici vyklopte mírně vzhůru, jak ukazuje šipka **1**. Následně klávesnici otočte, jak ukazuje šipka **2**.

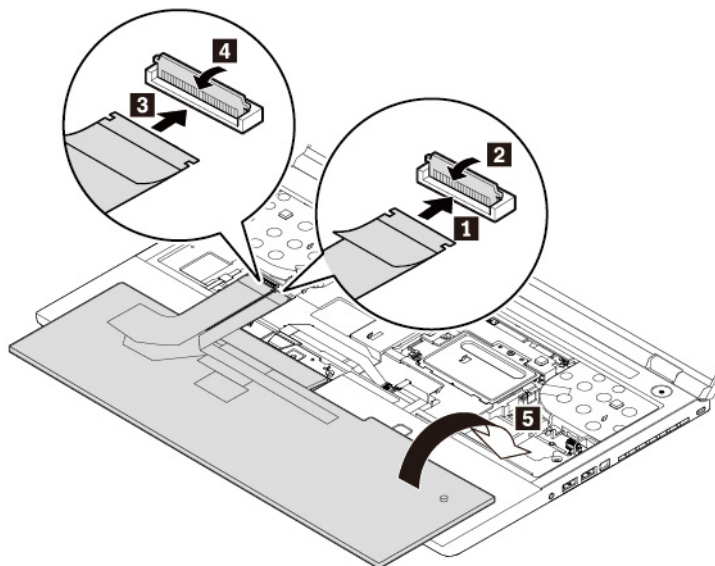


7. Položte klávesnici na opěrku rukou, jak vidíte na obrázku, a odpojte konektory. Poté vyjměte klávesnici.

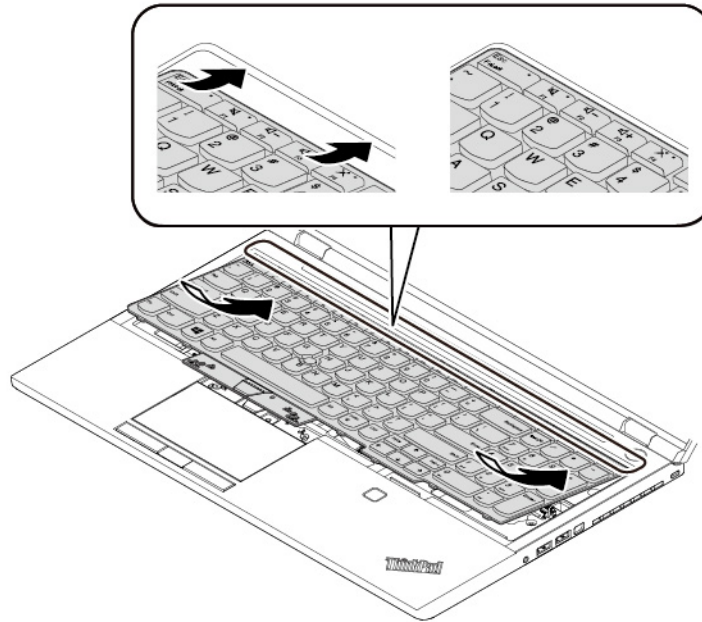


Novou klávesnici nainstalujete takto:

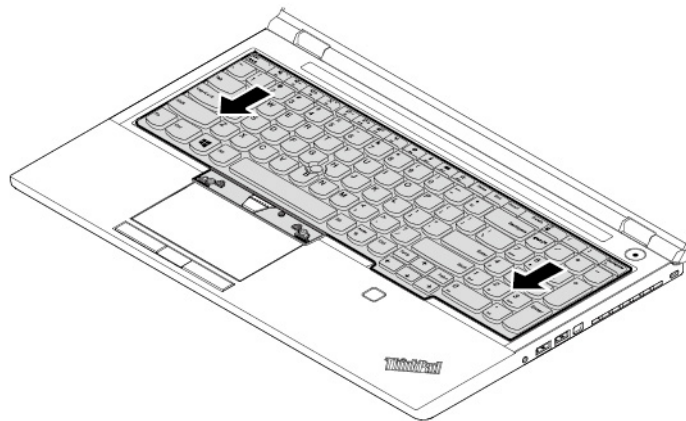
1. Podle obrázku připojte konektory a otočte klávesnici.



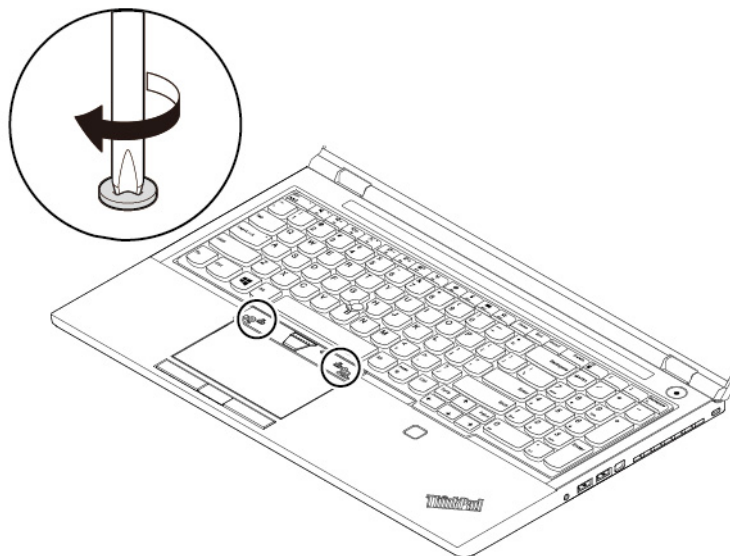
2. Vložte klávesnici do rámečku klávesnice, jak je znázorněno na obrázku. Přední hrana klávesnice (tedy ta, která je blíže k displeji) musí být pod rámem klávesnice.



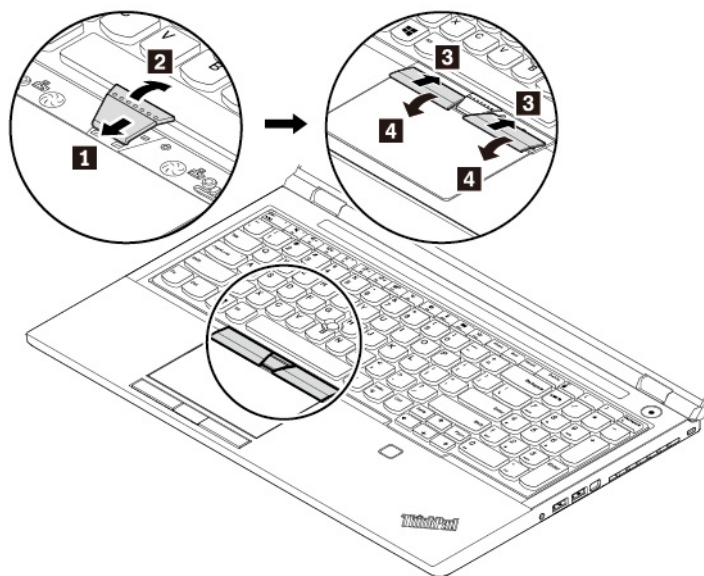
3. Zasuňte klávesnici ve směru šipek. Západky musí pevně držet pod rámem klávesnice.



4. Poté zašroubováním šroubů klávesnici upevněte.



5. Z obalu nové klávesnice vyjměte nová tlačítka zařízení TrackPoint. Podle obrázku nainstalujte tlačítka zařízení TrackPoint.



6. Připojte k notebooku napájecí adaptér a všechny kabely.

---

## Výměna karty bezdrátové WAN

Následující informace se týkají pouze počítačů s moduly instalovanými uživatelem.

Než začnete, přečtěte si „Důležité bezpečnostní instrukce“ na stránce v a vytiskněte si následující pokyny.

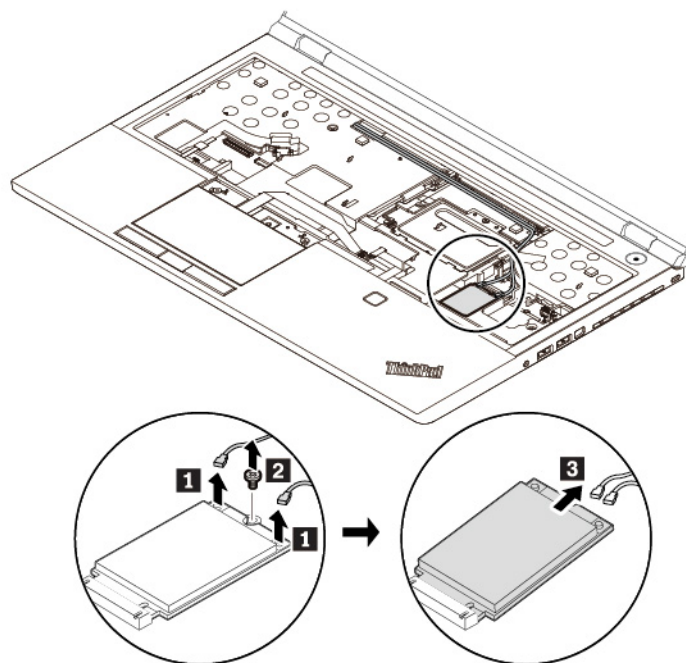
**Upozornění:** Nedotýkejte se okraje karty bezdrátové sítě WAN s kontakty. Jinak může dojít k poškození karty.

Bezdrátovou kartu WAN vyměníte takto:

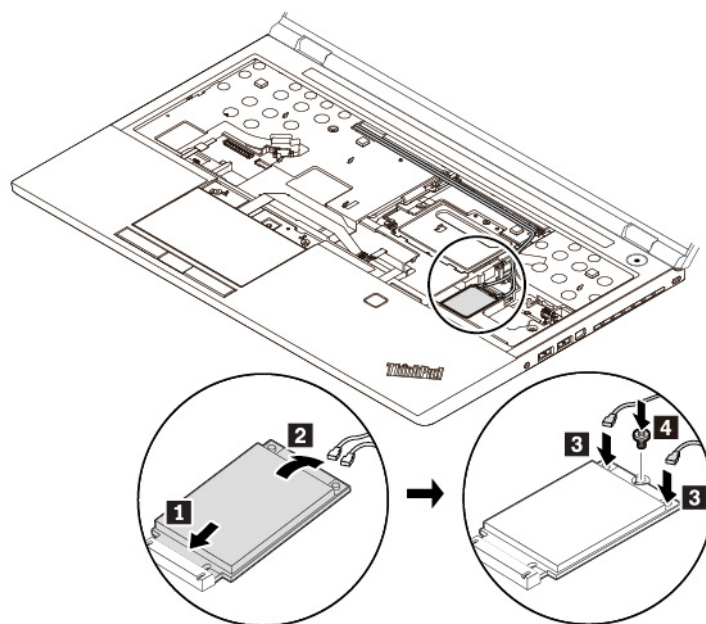
1. Vypněte počítač a odpojte jej od elektrické sítě. Odpojte od něj všechny kabely.
2. Vyměňte klávesnici. Viz „Výměna klávesnice“ na stránce 117.
3. Kartu bezdrátové sítě WAN vyjmete takto:

**Poznámka:** Karta bezdrátové sítě WAN může být zakryta fólií. Abyste ke kartě získali přístup, musíte fólii nejprve odklopit.

- Je-li v balení s novou bezdrátovou kartou WAN obsažen nástroj pro odpojení kabelů, použijte jej k odpojení kabelů od bezdrátové karty WAN. Jinak uchopte konektor kabelů prsty a všechny kabely od karty bezdrátové sítě WAN opatrně odpojte **1**.
- Vyšroubujte šroub **2**. Uvolněte bezdrátovou kartu WAN ze zajištěné polohy a odklopte ji směrem nahoru.
- Opatrně vyjměte kartu bezdrátové sítě WAN ze slotu **3**.



4. Umístěte novou bezdrátovou kartu WAN tak, aby byl okraj s kontakty zarovnan s výstupkem ve slotu. Poté opatrně vložte novou bezdrátovou kartu WAN do slotu pod úhlem přibližně 20 stupňů **1**. Natočte bezdrátovou kartu WAN směrem dolů **2**. Zašroubujte šroub zajišťující kartu bezdrátové sítě WAN **3**. Připojte oba kabely k bezdrátové kartě WAN **4**. Ujistěte se, zda jste připojili červený kabel k hlavnímu konektoru a modrý kabel k přidavnému konektoru bezdrátové karty WAN.



5. Vložte zpět klávesnici.
6. Připojte k notebooku napájecí adaptér a všechny kabely.

---

## Výměna paměťového modulu pod klávesnicí

Než začnete, přečtěte si „Důležité bezpečnostní instrukce“ na stránce v a vytiskněte si následující pokyny.

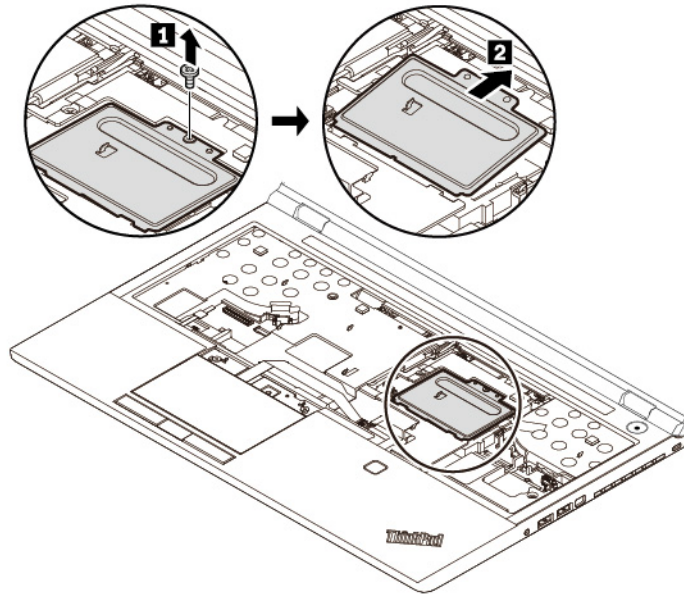
**Upozornění:** Nedotýkejte se okraje paměťového modulu s kontakty. Jinak by mohlo dojít k poškození modulu.

Paměťový modul vyměníte takto:

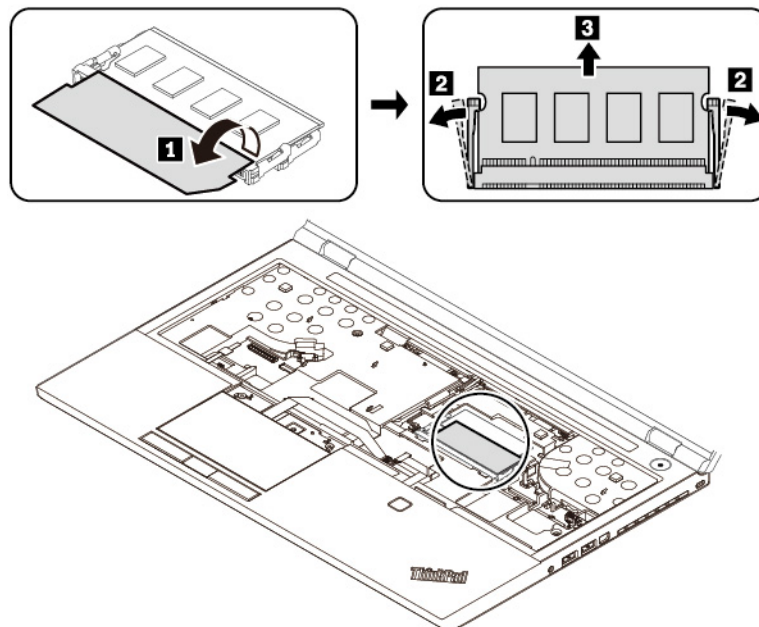
1. Vypněte počítač a odpojte jej od elektrické sítě. Odpojte od něj všechny kabely.
2. Zavřete displej počítače a počítač otočte.
3. Vyměňte klávesnici. Viz „Výměna klávesnice“ na stránce 117.



4. Odeberte šroub **1** a sejměte stínící rámeček **2**.

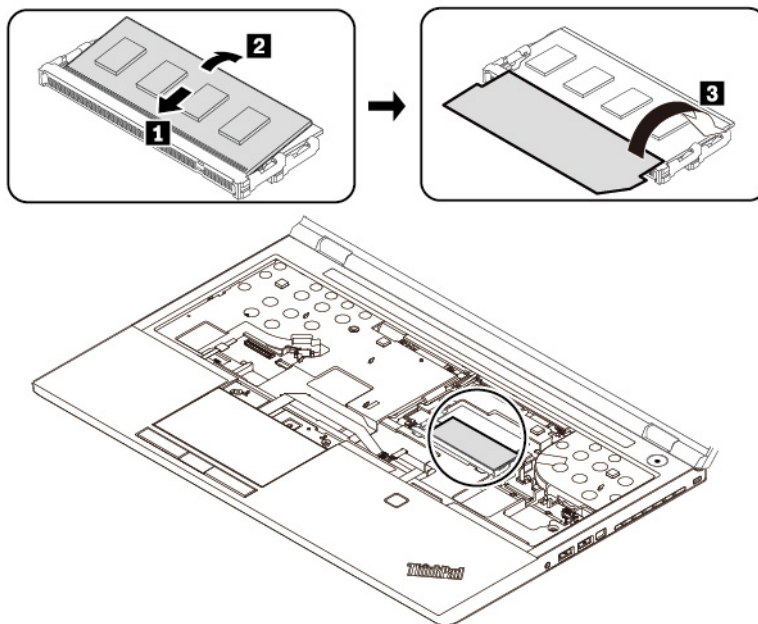


5. Odklopte fólii, která zakrývá paměťový modul **1**. Otevřete západky po obou stranách paměťového slotu **2** a vyjměte paměťový modul **3**.

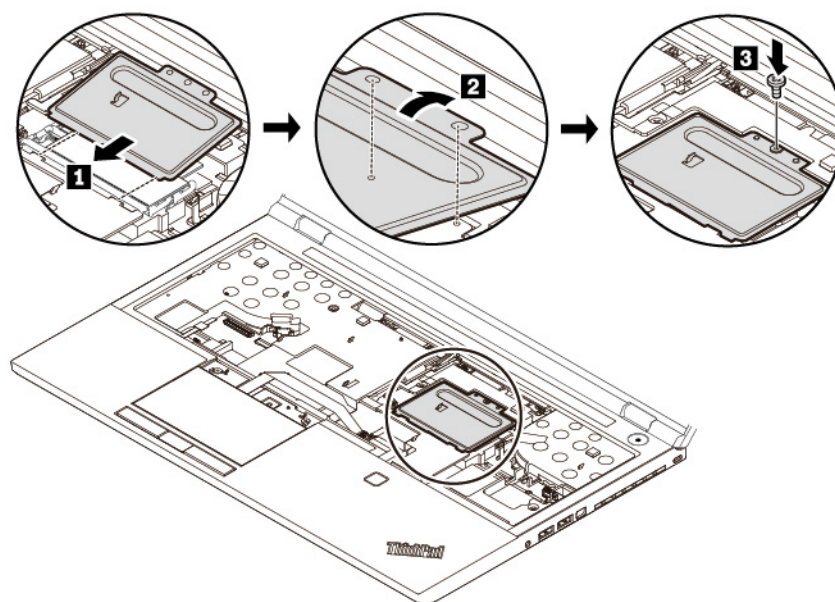


6. Nový paměťový modul vložte do paměťového slotu pod úhlem asi 20 stupňů **1**. Přiklopte paměťový modul směrem dolů, aby zapadl na místo **2**. Ujistěte se, že paměťový modul je pevně nainstalován v paměťovém slotu a že s ním nelze snadno pohnout.

**Poznámka:** Pokud instalujete pouze jeden paměťový modul, vložte jej do spodního slotu (tedy toho, který je blíže ke spodnímu krytu).



7. Vložte stínící rámeček **1**. Ujistěte se, že jsou dva otvory v rámečku zarovnaný s malými západkami na paměťovém slotu **2**. Poté šroubem **3** zajistěte stínící rámeček.



8. Vložte zpět klávesnici.



9. Připojte k notebooku napájecí adaptér a všechny kabely.



---

## Kapitola 11. Získání podpory

V této kapitole naleznete informace o tom, jak získat pomoc a podporu od společnosti Lenovo.

---

### Než budete kontaktovat Lenovo

Problémy s počítačem můžete často vyřešit na základě informací uvedených v chybových zprávách, když využijete diagnostické programy nebo informace na webových stránkách podpory Lenovo.

#### Registrace počítače

Zaregistrujte svůj počítač u společnosti Lenovo. Další informace naleznete v části „Registrace počítače“ na stránce 17.

#### Stahování aktualizací systému

Stažením aktualizovaného softwaru můžete vyřešit problémy s počítačem.

Chcete-li si stáhnout aktualizovaný software, přejděte na následující webovou stránku a postupujte podle pokynů na obrazovce:

<https://support.lenovo.com>

#### Zaznamenání informací

Než začnete hovořit se zástupcem společnosti Lenovo, zaznamenejte si tyto důležité informace o svém počítači.

#### Záznam projevů problému a podrobností

Než požádáte o pomoc, přichystejte si odpovědi na následující otázky. Díky tomu vám budeme moci co nejrychleji poradit.

- Jaký máte problém? Jedná se o problém stálý, nebo dočasný?
- Zobrazuje se nějaké chybové hlášení? Jaký je kód chyby, pokud je zobrazen?
- Jaký operační systém používáte? Jakou máte verzi operačního systému?
- Jaké softwarové aplikace běžely v době výskytu problému?
- Lze problém cíleně vyvolat? Pokud ano, jak?

#### Zaznamenání informací o systému

Vespod vašeho počítače je etiketa se sériovým číslem. Poznamenejte si typ počítače a sériové číslo.

- Jaký je název vašeho počítače Lenovo?
- Jaký typ počítače máte?
- Jaké je sériové číslo počítače?

---

### Jak získat podporu a servis

Jestliže potřebujete pomoc, servis, technickou podporu nebo chcete získat více informací o produktech Lenovo, máte k dispozici širokou škálu informačních zdrojů Lenovo, které vám pomohou.

Informace o počítači a předinstalovaném softwaru (pokud byl použit) najdete v dokumentaci, která byla s počítačem dodána, nebo na webových stránkách podpory Lenovo na adrese <https://>

[support.lenovo.com](http://support.lenovo.com). Tato dokumentace zahrnuje tištěné knihy, online knihy, soubory readme a soubory nápovědy.

Aktualizace Microsoft Service Pack obsahují nejnovější zdroje pro aktualizace produktů Windows. Jsou dostupné na webových stránkách (připojení může být zpoplatněno) nebo na discích. Podrobnější informace a odkazy naleznete na webové stránce <https://www.microsoft.com>. Společnost Lenovo nabízí technickou podporu pro dotazy vztahující se k aktualizacím Service Pack pro váš produkt s předem nainstalovaným systémem Microsoft Windows od společnosti Lenovo. Máte-li zájem o další informace, obraťte se na servisní středisko.

## Webová stránka podpory Lenovo

Informace o technické podpoře jsou dostupné na webové stránce podpory Lenovo na adrese <https://support.lenovo.com>.

Tyto webové stránky jsou aktualizovány nejnovějšími informacemi o technické podpoře, např:

- Ovladače a software
- Diagnostické programy
- Záruka na produkt a servisní záruka
- Podrobnosti o produktech a dílech
- Uživatelské příručky a návody
- Databáze znalostí a odpovědi na časté dotazy

## Volání Lenovo

Pokud jste se pokusili vyřešit problém a přesto ještě potřebujete pomoci, během záruční doby můžete telefonicky kontaktovat servisní středisko a požádat o radu nebo o informace. Během záruční doby lze použít následujících služeb:

- Zjištění problému – k dispozici jsou kvalifikovaní pracovníci, kteří vám pomohou s identifikací problému v případě potíží s hardwarem a kteří vám budou nápomocni při rozhodování o akci nezbytné pro vyřešení problému.
- Oprava hardwaru Lenovo – v případě zjištění problému způsobeného hardwarem Lenovo v záruční době Vám budou k dispozici kvalifikovaní servisní pracovníci, kteří Vám poskytnou služby odpovídající úrovni.
- Řízení změn EC – příležitostně se mohou po prodeji produktu vyskytnout nezbytné změny. Lenovo nebo prodejce, je-li k tomu oprávněn společností Lenovo, v takovém případě poskytne vybrané aktualizace EC (Engineering Changes).

Záruční služby nezahrnují následující činnosti:

- Výměnu nebo použití jiných součástí než od Lenovo nebo součástí bez záruky
- Identifikaci příčiny softwarových problémů
- Konfigurace systému UEFI BIOS při instalaci nebo upgradu
- Změny, úpravy nebo aktualizace ovladačů zařízení
- Instalaci a správu síťových operačních systémů (NOS)
- Instalaci a správu programů

Podmínky omezené záruky Lenovo, které se vztahují na váš hardwarový produkt od společnosti Lenovo, naleznete v kapitole „Informace o záruce“ v příručce *Bezpečnostní pokyny a informace o záruce* dodané s počítačem.

Během hovoru buďte pokud možno u počítače. Před voláním si stáhněte nejaktuálnější ovladače a aktualizace systému, spusťte diagnostiku a zaznamenejte informace. Při volání na technickou podporu mějte připraveny následující informace:

- Typ a model počítače
- Sériová čísla počítače, monitoru a jiných komponent a doklad o koupi
- Popis problému
- Přesné znění případných chybových zpráv
- Udaje o hardwarové a softwarové konfiguraci systému

### Telefonní čísla

Seznam telefonních čísel podpory Lenovo ve vaší zemi nebo oblasti najdete na webové stránce <https://pcsupport.lenovo.com/supportphonenumberlist> nebo v příručce *Bezpečnostní pokyny a informace o záruce* dodané s počítačem.

**Poznámka:** Telefonní čísla se mohou měnit bez předchozího upozornění. Nejaktuálnější telefonní čísla najdete na stránce <https://pcsupport.lenovo.com/supportphonenumberlist>. Není-li číslo pro vaši zemi či oblast uvedeno v seznamu, obraťte se na příslušného prodejce produktů Lenovo nebo obchodního zástupce společnosti Lenovo.

---

## Zakoupení dalších služeb

Během záruční doby i po jejím uplynutí můžete zakoupit další služby. Dostupnost konkrétní služby a její název se v různých zemích nebo regionech může lišit.

Více informací o těchto službách najdete na adrese <https://www.lenovo.com/services>.



---

## Dodatek A. Další informace o operačním systému Ubuntu

V některých zemích a regionech společnost Lenovo nabízí zákazníkům možnost objednat si počítač s předinstalovaným operačním systémem Ubuntu®.

Pokud je na vašem počítači operační systém Ubuntu, přečtěte si před jeho používáním následující informace. Ignorujte veškeré informace týkající se programů, nástrojů a předinstalovaných aplikací Lenovo pro Windows, které jsou v této dokumentaci uvedeny.

### Zobrazení omezené záruky Lenovo

Na tento výrobek se vztahují podmínky Omezené záruky Lenovo (LLW), verze L505-0010-02 08/2011. Na této stránce si můžete text LLW přečíst v mnoha různých jazycích. Přečtěte si omezenou záruku Lenovo na:

[https://www.lenovo.com/warranty/llw\\_02](https://www.lenovo.com/warranty/llw_02)

Kromě toho se LLW nachází i na vašem počítači. Chcete-li otevřít LLW, přejděte do následujícího adresáře:

```
/usr/share/doc/lenovo-doc
```

Jestliže nemůžete text LLW zobrazit na svém počítači ani na webových stránkách Lenovo, obraťte se na místní zastoupení Lenovo nebo na prodejce, kde bezplatně získáte tištěnou verzi textu LLW.

### Spuštění systému nápovědy Ubuntu

Systém nápovědy Ubuntu poskytuje informace o používání operačního systému Ubuntu. Chcete-li spustit systém nápovědy z rozhraní Unity, přesuňte ukazatel na spouštěcí lištu a klepněte na ikonu **Nápověda**. Pokud na spouštěcí liště ikona **Nápověda** není, klepněte na ikonu **Najít** a vyhledejte text Nápověda.

Další informace o operačním systému Ubuntu naleznete na adrese:

<https://www.ubuntu.com>

### Získání informací o podpoře

Pokud potřebujete pomoc, servis, technickou podporu nebo další informace ohledně operačního systému Ubuntu nebo jiných aplikací, kontaktujte dodavatele systému Ubuntu nebo příslušné aplikace. Pokud potřebujete servis a podporu týkající se hardwarových komponentů dodaných s počítačem, kontaktujte společnost Lenovo. Další informace o tom, jak společnost Lenovo kontaktovat, naleznete v *uživatelské příručce* a v dokumentu *Bezpečnostní pokyny a informace o záruce*.

Chcete-li získat přístup k nejnovější *Uživatelské příručce* a *příručce Bezpečnostní pokyny a informace o záruce*, přejděte na:

<https://support.lenovo.com>





---

## Dodatek B. Předpisy

V této kapitole naleznete informace o předpisech a shodě týkající se produktů od společnosti Lenovo.

---

### Informace o certifikaci

**Název výrobku:** ThinkPad P52

**ID prohlášení o shodě:** TP00100A a TP00100B

**Typy počítačů:** 20M9 a 20MA

Nejnovější informace o souladu s předpisy jsou dostupné na adrese:

<https://www.lenovo.com/compliance>

---

### Informace o bezdrátovém rozhraní

Tato část obsahuje informace týkající se bezdrátového připojení u produktů od společnosti Lenovo.

#### Spolupráce bezdrátových zařízení

Bezdrátová karta LAN je určena pro spolupráci s libovolným bezdrátovým produktem LAN, který využívá technologii připojení DSSS (Direct Sequence Spread Spectrum), CCK (Complementary Code Keying) nebo OFDM (Orthogonal Frequency Division Multiplexing) a odpovídá standardům:

- Standard bezdrátových připojení LAN 802.11b/g, 802.11a/b/g, 802.11n nebo 802.11ac, definovaný a schválený institutem IEEE (Institute of Electrical and Electronics Engineers).
- Certifikát Wireless Fidelity (Wi-Fi®) podle podmínek organizace Wi-Fi Alliance®.

Vaše karta Bluetooth podporuje profily Bluetooth vestavěné ve Windows 10. Některé modely počítačů mohou být vybaveny kartou Bluetooth, která je kompatibilní se specifikací Bluetooth 4.2 nebo 5.0 definovanou organizací Bluetooth SIG (Special Interest Group). Operační systém Windows však v současnosti může omezovat používanou verzi specifikace Bluetooth pouze na 4.1.

#### Uživatelské prostředí a vaše zdraví

Tento počítač obsahuje integrované bezdrátové karty pracující v mezích, které jsou určeny v bezpečnostních normách a doporučeních pro radiofrekvenční (RF) zařízení, proto je společnost Lenovo přesvědčena o tom, že je tento produkt pro zákazníky bezpečný. Tyto normy a doporučení odrážejí shodu vědecké veřejnosti a výsledek porad různých panelů a komisí složených z vědců z celého světa, kteří v širokém měřítku zkoumají a sledují vědeckou literaturu.

V některých situacích nebo v určitých prostředích může být užívání bezdrátových zařízení omezeno vlastníkem budovy nebo odpovědnými zástupci organizace. Může jít například o následující situace:

- V letadle, v nemocnici, v blízkosti čerpacích stanic pohonných hmot, v místech, kde se používají výbušniny (s elektronickými rozbuškami), v blízkosti implantátů či na těle nošených zdravotních elektronických zařízení, např. kardiostimulátorů.
- V jiných prostředích, kde je riziko interferencí s jinými zařízeními nebo službami zjištěno či považováno za nebezpečné.

Pokud si nejste jisti, jaká nařízení platí pro používání bezdrátových zařízení v určité oblasti (např. na letišti nebo v nemocnici), zeptejte se předtím, než zapnete počítač, zda je možné používat bezdrátová zařízení.

## Umístění bezdrátových antén UltraConnect

Notebooky ThinkPad jsou vybaveny integrovaným systémem bezdrátových antén UltraConnect™ vestavěným přímo do displeje, díky čemuž nabízejí optimální příjem zaručující možnost bezdrátové komunikace, ať jste kdekoliv.

Následující obrázek znázorňuje umístění antén počítače:



- ❶ Anténa bezdrátové sítě LAN (přídavná)
- ❷ Bezdrátová anténa WAN (přídavná, některé modely)
- ❸ Bezdrátová anténa WAN (hlavní, některé modely)
- ❹ Anténa bezdrátové sítě LAN (hlavní)

## Informace o shodě vypínače bezdrátové sítě

Modely počítačů vybavené bezdrátovou technologií odpovídají normám pro rádiová zařízení a bezpečnostním normám každé země a oblasti, kde byly schváleny pro bezdrátové použití.

### Informace o shodě bezdrátové sítě pro Brazílii

Este equipamento não tem direito à proteção contra interferência prejudicial e não pode causar interferência em sistemas devidamente autorizados.

This equipment is not protected against harmful interference and may not cause interference with duly authorized systems.

### Informace o shodě bezdrátové sítě pro Mexiko

**Advertencia:** En Mexico la operación de este equipo está sujeta a las siguientes dos condiciones: (1) es posible que este equipo o dispositivo no cause interferencia perjudicial y (2) este equipo o dispositivo debe aceptar cualquier interferencia, incluyendo la que pueda causar su operación no deseada.

## Nalezení předpisů ohledně bezdrátové sítě

Podrobnější informace o předpisech týkajících se bezdrátové sítě naleznete v dokumentu *Regulatory Notice* dodaném s počítačem.

Pokud byl počítač dodán bez dokumentu *Regulatory Notice*, naleznete jej na webové stránce:

<https://support.lenovo.com>

---

## Certifikát TCO

Potřebujete-li informace o certifikátu TCO pro váš počítač, najdete je na stránce:

---

## Upozornění týkající se klasifikace při exportu

Tento produkt podléhá administrativním nařízením týkajícím se exportu EAR (Export Administration Regulations) Spojených států a jeho číslo ECCN (Export Classification Control Number) je 5A992.c. Může být opakovaně exportován do jakékoli země, vyjma zemí, na které je uvaleno embargo a které jsou uvedeny v seznamu zemí EAR E1.

---

## Upozornění na elektronické vyzařování

### Prohlášení o shodě s FCC (Federal Communications Commission)

Následující informace se týkají počítače ThinkPad P52, typů: 20M9 a 20MA.

This equipment has been tested and found to comply with the limits for a Class B digital device, pursuant to Part 15 of the FCC Rules. These limits are designed to provide reasonable protection against harmful interference in a residential installation. This equipment generates, uses, and can radiate radio frequency energy and, if not installed and used in accordance with the instructions, may cause harmful interference to radio communications. However, there is no guarantee that interference will not occur in a particular installation. If this equipment does cause harmful interference to radio or television reception, which can be determined by turning the equipment off and on, the user is encouraged to try to correct the interference by one or more of the following measures:

- Reorient or relocate the receiving antenna.
- Increase the separation between the equipment and receiver.
- Connect the equipment into an outlet on a circuit different from that to which the receiver is connected.
- Consult an authorized dealer or service representative for help.

Lenovo is not responsible for any radio or television interference caused by using other than specified or recommended cables and connectors or by unauthorized changes or modifications to this equipment. Unauthorized changes or modifications could void the user's authority to operate the equipment.

This device complies with Part 15 of the FCC Rules. Operation is subject to the following two conditions: (1) this device may not cause harmful interference, and (2) this device must accept any interference received, including interference that may cause undesired operation.

Responsible Party:  
Lenovo (United States) Incorporated  
1009 Think Place - Building One  
Morrisville, NC 27560  
Phone Number: 919-294-5900



### Průmyslová vyhláška Kanady o shodě s emisní třídou B

CAN ICES-3(B)/NMB-3(B)

## Shoda se směrnicemi Evropské unie

Kontaktní informace pro Evropu: Lenovo, Einsteinova 21, 851 01 Bratislava, Slovakia



**Prohlášení o směrnici EMC:** Tento výrobek odpovídá požadavkům na ochranu podle směrnice EMC Rady EU číslo 2014/30/EU o sblížení zákonů členských států týkajících se elektromagnetické kompatibility.

Tento výrobek byl testován a shledán jako vyhovující limitům pro zařízení třídy B podle evropské normy harmonizované v souladu se směrnicemi. Požadavky na zařízení třídy B mají poskytovat odpovídající ochranu služeb vysílání v domácím prostředí.

**Prohlášení o směrnici o rádiových zařízeních:** Tento výrobek odpovídá požadavkům a základním normám podle směrnice Rady EU o rádiových zařízeních 2014/53/EU o sblížení zákonů členských států týkajících se rádiových zařízení. Úplná znění EU prohlášení o shodě systému a EU prohlášení o bezdrátových modulech jsou dostupná na následujících internetových adresách:

- Pro notebooky: <https://www.lenovo.com/eu-doc-notebooks>
- Pro tablety: <https://www.lenovo.com/eu-doc-tablets>

Společnost Lenovo nemůže přijmout odpovědnost za jakákoli selhání zajištění bezpečnostních požadavků vyplývající z nedoporučených úprav tohoto produktu, včetně jeho použití s kartami od jiných výrobců. Tento výrobek byl testován a shledán jako vyhovující limitům pro zařízení třídy B podle evropské normy harmonizované v souladu se směrnicemi. Limity třídy B byly odvozeny pro domácí prostředí, aby byla zajištěna dostatečná ochrana proti rušení licencovaných komunikačních zařízení.

## Německá vyhláška o shodě s emisní třídou B

*Deutschsprachiger EU Hinweis:*

*Hinweis für Geräte der Klasse B EU-Richtlinie zur Elektromagnetischen Verträglichkeit*

Dieses Produkt entspricht den Schutzanforderungen der EU-Richtlinie 2014/30/EU zur Angleichung der Rechtsvorschriften über die elektromagnetische Verträglichkeit in den EU-Mitgliedsstaaten und hält die Grenzwerte der Klasse B der Norm gemäß Richtlinie.

Um dieses sicherzustellen, sind die Geräte wie in den Handbüchern beschrieben zu installieren und zu betreiben. Des Weiteren dürfen auch nur von der Lenovo empfohlene Kabel angeschlossen werden. Lenovo übernimmt keine Verantwortung für die Einhaltung der Schutzanforderungen, wenn das Produkt ohne Zustimmung der Lenovo verändert bzw. wenn Erweiterungskomponenten von Fremdherstellern ohne Empfehlung der Lenovo gesteckt/eingebaut werden.

*Deutschland:*

*Einhaltung des Gesetzes über die elektromagnetische Verträglichkeit von Betriebsmitteln*

Dieses Produkt entspricht dem „Gesetz über die elektromagnetische Verträglichkeit von Betriebsmitteln“ EMVG (früher „Gesetz über die elektromagnetische Verträglichkeit von Geräten“). Dies ist die Umsetzung der EMV EU-Richtlinie 2014/30/EU in der Bundesrepublik Deutschland.

Zulassungsbescheinigung laut dem Deutschen Gesetz über die elektromagnetische Verträglichkeit von Betriebsmitteln, EMVG vom 20. Juli 2007 (früher Gesetz über die elektromagnetische Verträglichkeit von Geräten), bzw. der EMV EU Richtlinie 2014/30/EU, für Geräte der Klasse B.

Dieses Gerät ist berechtigt, in Übereinstimmung mit dem Deutschen EMVG das EG-Konformitätszeichen - CE - zu führen. Verantwortlich für die Konformitätserklärung nach Paragraf 5 des EMVG ist die Lenovo (Deutschland) GmbH, Meitnerstr. 9, D-70563 Stuttgart.

Informationen in Hinsicht EMVG Paragraf 4 Abs. (1) 4:

Das Gerät erfüllt die Schutzanforderungen nach EN 55024 und EN 55032 Klasse B.

## Japonská vyhláška VCCI o shodě s emisní třídou B

この装置は、クラスB情報技術装置です。この装置は家庭環境で使用する事を目的としていますが、この装置がラジオやテレビジョン受信機に近接して使用されると、受信障害を引き起こすことがあります。取扱書に従って正しい取り扱いをして下さい。

VCCI-B

## Japonské prohlášení o shodě pro výrobky, které se zapojují do sítě s jmenovitým proudem do 20 A na fázi

日本の定格電流が 20A/相 以下の機器に対する高調波電流規制  
高調波電流規格 JIS C 61000-3-2 適合品

## Japonské oznámení k napájecímu kabelu

The ac power cord shipped with your product can be used only for this specific product. Do not use the ac power cord for other devices.

本製品およびオプションに電源コード・セットが付属する場合は、それぞれ専用のものになっていますので他の電気機器には使用しないでください。

---

## Informace o službách k produktům Lenovo na Tchaj-wanu

委製商/進口商名稱: 荷蘭商聯想股份有限公司台灣分公司  
進口商地址: 台北市中山區北安路780號7樓  
進口商電話: 0800-000-702 (代表號)

---

## Eurasijská známka prohlášení o shodě



---

## Audio oznámení pro Brazílii

Ouvřít sluchávkou s více než 85 decibely po dlouhých obdobích může způsobit škodu na sluchovém systému.



---

## Dodatek C. OEEZ a prohlášení o recyklaci různých zemí a oblastí

V této kapitole naleznete informace o životním prostředí týkající se produktů od společnosti Lenovo.

---

### Obecné informace o recyklaci odpadů

Lenovo podporuje vlastníky zařízení informačních technologií (IT) v odpovědné recyklaci již nepotřebných zařízení. Lenovo nabízí řadu programů a služeb sběru produktů, které pomáhají vlastníkům zařízení s recyklací jejich produktů IT. Další informace o recyklaci produktů Lenovo naleznete na webové stránce:

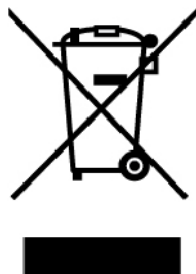
<https://www.lenovo.com/recycling>

Nejnovější informace ohledně životního prostředí týkající se našich produktů jsou k dispozici na adrese:

<https://www.lenovo.com/ecodeclaration>

---

### Důležité informace týkající se likvidace odpadu z elektrických a elektronických zařízení (OEEZ)



Značka OEEZ na produktech Lenovo se týká zemí, kde platí nařízení týkající se OEEZ a elektronického odpadu (například evropská směrnice o OEEZ, indická pravidla o správě elektronického odpadu). Zařízení jsou označena v souladu s místními předpisy, které se týkají likvidace starých elektrických a elektronických zařízení (OEEZ). Tyto předpisy stanovují pravidla pro vrácení a recyklaci použitých zařízení, která jsou platná v dané oblasti. Tímto štítkem se označují různá zařízení. Štítek označuje, že produkt nesmí být vyhozen do běžného odpadu, ale po skončení životnosti je třeba jej vrátit na příslušné sběrné místo.

Uživatelé takových zařízení (EEZ) označených značkou OEEZ nesmí na konci životnosti vyhodit zařízení jako netříděný odpad, ale musí použít dostupnou sběrnou síť, aby bylo zařízení recyklováno a aby byly minimalizovány možné dopady zařízení na prostředí a zdraví lidí (zařízení může obsahovat nebezpečné látky). Elektrická a elektronická zařízení Lenovo (EEZ) mohou obsahovat součásti a komponenty, které jsou po skončení životnosti považovány za nebezpečný odpad.

EEZ a odpadní elektrická a elektronická zařízení (OEEZ) lze bezplatně odevzdat na místě nákupu nebo u jakéhokoli distributora, který prodává elektrická a elektronická zařízení stejné povahy a funkce jako příslušné použité EEZ nebo OEEZ.

Další informace týkající se likvidace odpadu z elektrických a elektronických zařízení (OEEZ) naleznete na webové stránce:

<https://www.lenovo.com/recycling>

### **Informace o OEEZ pro Maďarsko**

Společnost Lenovo jakožto výrobce nese náklady vzniklé ve spojení s plněním jejího závazku podle maďarského zákona č. 197/2014 (VIII.1.), paragraf 12, body (1)–(5).

---

## **Japonská prohlášení o recyklaci**

### **Collecting and recycling a disused Lenovo computer or monitor**

If you are a company employee and need to dispose of a Lenovo computer or monitor that is the property of the company, you must do so in accordance with the Law for Promotion of Effective Utilization of Resources. Computers and monitors are categorized as industrial waste and should be properly disposed of by an industrial waste disposal contractor certified by a local government. In accordance with the Law for Promotion of Effective Utilization of Resources, Lenovo Japan provides, through its PC Collecting and Recycling Services, for the collecting, reuse, and recycling of disused computers and monitors. For details, visit the Lenovo Web site at:

<https://www.lenovo.com/recycling/japan>

Pursuant to the Law for Promotion of Effective Utilization of Resources, the collecting and recycling of home-used computers and monitors by the manufacturer was begun on October 1, 2003. This service is provided free of charge for home-used computers sold after October 1, 2003. For details, go to:

<https://www.lenovo.com/recycling/japan>

### **Disposing of Lenovo computer components**

Some Lenovo computer products sold in Japan may have components that contain heavy metals or other environmental sensitive substances. To properly dispose of disused components, such as a printed circuit board or drive, use the methods described above for collecting and recycling a disused computer or monitor.

### **Disposing of disused lithium batteries from Lenovo computers**

A button-shaped lithium battery is installed inside your Lenovo computer to provide power to the computer clock while the computer is off or disconnected from the main power source. If you need to replace it with a new one, contact your place of purchase or contact Lenovo for service. If you need to dispose of a disused lithium battery, insulate it with vinyl tape, contact your place of purchase or an industrial-waste-disposal operator, and follow their instructions.

Disposal of a lithium battery must comply with local ordinances and regulations.

### **Disposing of a disused battery from Lenovo notebook computers**

Your Lenovo notebook computer has a lithium ion battery or a nickel metal hydride battery. If you are a company employee who uses a Lenovo notebook computer and need to dispose of a battery, contact the proper person in Lenovo sales, service, or marketing, and follow that person's instructions. You also can refer to the instructions at:

<https://www.lenovo.com/jp/ja/environment/recycle/battery/>



If you use a Lenovo notebook computer at home and need to dispose of a battery, you must comply with local ordinances and regulations. You also can refer to the instructions at:

<https://www.lenovo.com/jp/ja/environment/recycle/battery/>

---

## Informace o recyklaci odpadů pro Brazílii

*Declarações de Reciclagem no Brasil*

*Descarte de um Produto Lenovo Fora de Uso*

Equipamentos elétricos e eletrônicos não devem ser descartados em lixo comum, mas enviados à pontos de coleta, autorizados pelo fabricante do produto para que sejam encaminhados e processados por empresas especializadas no manuseio de resíduos industriais, devidamente certificadas pelos órgãos ambientais, de acordo com a legislação local.

A Lenovo possui um canal específico para auxiliá-lo no descarte desses produtos. Caso você possua um produto Lenovo em situação de descarte, ligue para o nosso SAC ou encaminhe um e-mail para: [reciclar@lenovo.com](mailto:reciclar@lenovo.com), informando o modelo, número de série e cidade, a fim de enviarmos as instruções para o correto descarte do seu produto Lenovo.

---

## Informace o recyklaci baterií pro Evropskou unii

EU



**Upozornění:** Tato značka se týká pouze zemí Evropské Unie (EU).

Baterie a jejich obaly jsou označeny v souladu s evropskou směrnicí 2006/66/EC, která se týká baterií a akumulátorů a likvidace starých baterií a akumulátorů. Směrnice určuje pravidla pro vrácení a recyklaci použitých baterií a akumulátorů, která jsou platná v Evropské unii. Tímto štítkem se označují různé baterie. Štítek značí, že baterie nesmí být vyhozena do běžného odpadu, ale po skončení své životnosti vrácena podle této směrnice.

Baterie a jejich obaly jsou v souladu s evropskou směrnicí 2006/66/EC označeny takovým způsobem, který vyjadřuje, že baterie a akumulátory je na konci jejich životnosti zapotřebí ukládat do odpadu samostatně a recyklovat. Na štítku baterie může být rovněž uvedena chemická značka kovu, který baterie obsahuje (Pb pro olovo, Hg pro rtuť a Cd pro kadmium). Uživatelé baterií a akumulátorů nesmí baterie ani akumulátory vyhodit jako netříděný odpad, ale musí použít dostupnou sběrnou síť za účelem vrácení, recyklace a zpracování baterií a akumulátorů. Zapojení zákazníka je důležité pro minimalizaci jakýchkoliv možných dopadů baterií a akumulátorů na životní prostředí a zdraví lidí (baterie a akumulátory mohou obsahovat nebezpečné látky).

Před odevzdáním elektrických a elektronických zařízení (EEZ) do systému sběru odpadu nebo do sběrných zařízení musí koncový uživatel dotyčného zařízení vyjmout baterie a akumulátory a předat je k samostatné likvidaci.

## Likvidace lithiových baterií a bateriových článků v produktech Lenovo

Ve vašem produktu Lenovo se může nacházet lithiová knoflíková baterie. Podrobnosti o baterii naleznete v dokumentaci k produktu. Je-li baterii třeba vyměnit, kontaktujte prodejce, u něž jste zařízení zakoupili, nebo servis společnosti Lenovo. Pokud lithiovou baterii potřebujete vyhodit, izolujte ji izolepou, kontaktujte místo nákupu dotyčného zařízení nebo provozovatele služeb likvidace odpadu a postupujte podle jeho pokynů.

## Likvidace bateriových článků v produktech Lenovo

Vaše zařízení Lenovo může obsahovat lithium-iontovou nebo nikl-metal hydridovou baterii. Podrobnosti o baterii naleznete v dokumentaci k produktu. Pokud baterii potřebujete vyhodit, izolujte ji izolepou, kontaktujte místo nákupu dotyčného zařízení, prodejce nebo servis Lenovo, případně provozovatele služeb likvidace odpadu, a postupujte podle jeho pokynů. Můžete si také přečíst pokyny uvedené v uživatelské příručce k vašemu produktu.

Informace týkající se správného sběru a zpracování naleznete na webové stránce:

<https://www.lenovo.com/lenovo/environment>

---

## Informace o recyklaci baterií pro Tchaj-wan



廢電池請回收

---

## Informace o recyklaci baterií pro Spojené státy a Kanadu



US & Canada Only

---

## Informace o recyklaci odpadů pro Čínu

《废弃电器电子产品回收处理管理条例》提示性说明

联想鼓励拥有联想品牌产品的用户当不再需要此类产品时，遵守国家废弃电器电子产品回收处理相关法律法规，将其交给当地具有国家认可的回收处理资质的厂商进行回收处理。更多回收服务信息，请点击进入<http://support.lenovo.com.cn/activity/551.htm>

---

## **Dodatek D. Směrnice o omezení nebezpečných látek (RoHS) různých zemí a oblastí**

Nejnovější informace ohledně životního prostředí týkající se produktů společnosti Lenovo jsou k dispozici na adrese:

<https://www.lenovo.com/ecodeclaration>

### **Směrnice RoHS pro Evropskou unii**

Tento produkt společnosti Lenovo včetně obsažených součástí (kabely, vodiče atd.) splňuje požadavky směrnice 2011/65/EU o omezení využití některých nebezpečných látek v elektrických a elektronických zařízeních („RoHS recast“ nebo „RoHS 2“).

Další informace o souladu produktů Lenovo se směrnicemi RoHS ve světě naleznete na adrese:

<https://www.lenovo.com/rohs-communication>

### **Směrnice RoHS pro Turecko**

The Lenovo product meets the requirements of the Republic of Turkey Directive on the Restriction of the Use of Certain Hazardous Substances in Waste Electrical and Electronic Equipment (WEEE).

### **Türkiye AEEE Yönetmeliğine Uygunluk Beyanı**

Bu Lenovo ürünü, T.C. Çevre ve Orman Bakanlığı'nın "Atık Elektrik ve Elektronik Eşyalarda Bazı Zararlı Maddelerin Kullanımının Sınırlandırılmasına Dair Yönetmelik (AEEE)" direktiflerine uygundur.

AEEE Yönetmeliğine Uygundur.

### **Směrnice RoHS pro Ukrajinu**

Цим підтверджуємо, що продукція Леново відповідає вимогам нормативних актів України, які обмежують вміст небезпечних речовин

### **Směrnice RoHS pro Indii**

RoHS compliant as per E-Waste (Management) Rules.

### **Směrnice RoHS pro Čínu**

The information in the following table is applicable for products manufactured on or after January 1, 2015 for sale in the People's Republic of China.

## 产品中有害物质的名称及含量

部件名称	铅 (Pb)	汞 (Hg)	镉 (Cd)	六价铬 (Cr (VI) )	多溴联苯 (PBB)	多溴二苯醚 (PBDE)
印刷电路板组件	X	○	○	○	○	○
硬盘	X	○	○	○	○	○
光驱	X	○	○	○	○	○
LCD 面板 (LED 背光源)	X	○	○	○	○	○
键盘	X	○	○	○	○	○
内存	X	○	○	○	○	○
电池	X	○	○	○	○	○
电源适配器	X	○	○	○	○	○
底壳、顶盖和扬声器	X	○	○	○	○	○

注：

本表依据SJ/T 11364的规定编制。

○：表示该有害物质在该部件所有均质材料中的含量均在 GB/T 26572 标准规定的限量要求以下。

X：表示该有害物质至少在该部件的某一均质材料中的含量超出GB/T 26572 标准规定的限量要求。标有“X”的部件，皆因全球技术发展水平限制而无法实现有害物质的替代。印刷电路板组件包括印刷电路板（PCB）及其组件、集成电路（IC）和连接器。某些型号的产品可能不包含上表中的某些部件，请以实际购买机型为准。

图示：



在中华人民共和国境内销售的电子信息产品上将印有“环保使用期限”（EPuP）符号。圆圈中的数字代表产品的正常环保使用期限。

Tchaj-wanský předpis RoHS

單元 Unit	限用物質及其化學符號 Restricted substances and its chemical symbols					
	鉛Lead (Pb)	汞Mercury (Hg)	鎘Cadmium (Cd)	六價鉻 Hexavalent chromium (Cr <sup>+6</sup> )	多溴聯苯 Polybrominated biphenyls (PBB)	多溴二苯醚 Polybrominated diphenyl ethers (PBDE)
印刷電路板組件	—	○	○	○	○	○
硬碟機	—	○	○	○	○	○
LCD面板 (LED背光源)	—	○	○	○	○	○
鍵盤	—	○	○	○	○	○
記憶體	—	○	○	○	○	○
電源供應器	—	○	○	○	○	○
底殼、頂蓋和喇叭	—	○	○	○	○	○
麥克風	—	○	○	○	○	○
攝影機	—	○	○	○	○	○
風扇	—	○	○	○	○	○
分離式電源綫組	—	○	○	○	○	○
固態硬盤	—	○	○	○	○	○
<p>備考1. “超出0.1 wt %” 及 “超出0.01 wt %” 係指限用物質之百分比含量超出百分比含量基準值。            Note 1 : “Exceeding 0.1 wt %” and “exceeding 0.01 wt %” indicate that the percentage content of the restricted substance exceeds the reference percentage value of presence condition.</p> <p>備考2. “○” 係指該項限用物質之百分比含量未超出百分比含量基準值。            Note 2 : “○” indicates that the percentage content of the restricted substance does not exceed the percentage of reference value of presence.</p> <p>備考3. “—” 係指該項限用物質為排除項目。            Note 3 : The “—” indicates that the restricted substance corresponds to the exemption.</p>						



---

## Dodatek E. Informace o modelu ENERGY STAR



ENERGY STAR® je společný program organizace U.S. Environmental Protection Agency a Ministerstva energetiky USA, jehož cílem je úspora finančních prostředků a ochrana prostředí pomocí energeticky úsporných produktů a metod.

Společnost Lenovo je hrdá, že svým zákazníkům může nabízet produkty splňující podmínky programu ENERGY STAR. Na počítači může být upevněno logo ENERGY STAR, případně se může zobrazovat v rozhraní nastavení napájení. Počítače společnosti Lenovo níže uvedených typů (nachází-li se na nich značka ENERGY STAR) byly navrženy a testovány, aby splňovaly kritéria programu ENERGY STAR pro počítače.

20M9 a 20MA

Používáním produktů splňujících kritéria programu ENERGY STAR a využíváním výhod funkcí pro řízení napájení počítače můžete snížit spotřebu elektrického proudu. Snížená spotřeba proudu může přispět k potenciálním úsporám, čistějšímu životnímu prostředí a snížení skleníkových plynů.

Další informace o programu ENERGY STAR naleznete na webové stránce:

<https://www.energystar.gov>

Společnost Lenovo podporuje efektivní využívání energie v rámci každodenních operací. V rámci tohoto úsilí společnost Lenovo předem nastavila níže uvedené funkce pro řízení napájení, které budou uvedeny do provozu, jakmile bude počítač po určitou dobu neaktivní:

**Plán napájení:** výchozí (nastavení při napájení z napájecího adaptéru)

- Vypnutí obrazovky: po 10 minutách
- Přejít do režimu spánku: po 30 minutách

Chcete-li probudit počítač z režimu spánku, stiskněte na klávesnici klávesu Fn. Další informace o těchto nastaveních naleznete v nápovědě systému Windows na počítači.

Funkce Wake on LAN je při dodání počítače Lenovo z výroby povolena a toto nastavení zůstává platné, i když je počítač v režimu spánku nebo v pohotovostním režimu. Pokud nepotřebujete, aby byla v režimu spánku nebo v pohotovostním režimu funkce Wake on LAN zapnutá, můžete vypnutím funkce Wake on LAN pro režim spánku a pohotovostní režim snížit spotřebu energie a prodloužit délku daného režimu.

Funkci Wake on LAN pro režim spánku vypnete takto:

1. Otevřete nabídku Ovládací panely a přepněte si ji do zobrazení podle kategorií. Klepněte na **Hardware a zvuk** → **Správce zařízení**.
2. V okně Správce zařízení rozbalte položku **Síťové adaptéry**.

3. Klepněte pravým tlačítkem myši na zařízení síťového adaptéru a klepněte na volbu **Vlastnosti**.
4. Klepněte na kartu **Řízení spotřeby**.
5. Zrušte zaškrtnutí políčka **Povolit zařízení probouzet počítač**.
6. Klepněte na tlačítko **OK**.



---

## Dodatek F. Upozornění

Společnost Lenovo nemusí ve všech zemích nabízet produkty, služby a funkce popsané v tomto dokumentu. Informace o produktech a službách, které jsou momentálně ve Vaší zemi dostupné, můžete získat od zástupce společnosti Lenovo pro Vaši oblast. Žádný z odkazů na produkty, programové vybavení nebo služby společnosti Lenovo neznamená, ani z něj nelze vyvozovat, že smí být použit pouze uvedený produkt, program nebo služba společnosti Lenovo. Použití lze jakýkoli funkčně ekvivalentní produkt, program či službu neporušující práva společnosti Lenovo k duševnímu vlastnictví. Za vyhodnocení a ověření činnosti libovolného produktu, programu či služby jiného výrobce než Lenovo však odpovídá uživatel.

Společnost Lenovo může mít patenty nebo podané žádosti o patent, které zahrnují předmět tohoto dokumentu. Vlastnictví tohoto dokumentu vám nedává žádná práva k těmto patentům. Písemné dotazy ohledně licencí můžete zaslat na adresu:

*Lenovo (United States), Inc.  
1009 Think Place - Building One  
Morrisville, NC 27560  
U.S.A.  
Attention: Lenovo Director of Licensing*

LENOVO TUTO PUBLIKACI POSKYTUJE TAK, JAK JE, BEZ JAKÝCHKOLIV ZÁRUK, VYJÁDŘENÝCH VÝSLOVNĚ NEBO VYPLÝVAJÍCÍCH Z OKOLNOSTÍ, VČETNĚ, A TO ZEJMÉNA, ZÁRUK NEPORUŠENÍ PRÁV TŘETÍCH STRAN, PRODEJNOSTI NEBO VHODNOSTI PRO URČITÝ ÚČEL. Právní řády některých zemí nepřipouštějí vyloučení záruk výslovně vyjádřených nebo vyplývajících z okolností v určitých transakcích, a proto se na vás výše uvedené omezení nemusí vztahovat.

Tato publikace může obsahovat technické nepřesnosti nebo typografické chyby. Informace zde uvedené jsou pravidelně aktualizovány a v příštích vydáních této publikace již budou tyto změny zahrnuty. Společnost Lenovo má právo kdykoliv bez upozornění zdokonalovat nebo měnit produkty a aplikace popsané v této publikaci.

Produkty popsané v tomto dokumentu nejsou určeny pro použití v implantátech nebo jiných aplikacích pro podporu životních funkcí, kde by selhání mohlo způsobit úraz nebo usmrcení osob. Údaje obsažené v tomto dokumentu neovlivňují a nemění specifikace produktů Lenovo nebo záruky, které jsou k nim poskytovány. Nic v tomto dokumentu nepředstavuje vyjádřené ani odvozené licence nebo odškodnění podle práv na duševní vlastnictví společnosti Lenovo nebo třetích stran. Všechny informace v tomto dokumentu byly získány ve specifických prostředích a jsou uváděny jako příklady. Výsledky získané v jiných prostředích se mohou lišit.

Společnost Lenovo může používat nebo distribuovat libovolné informace, které jí poskytnete, podle vlastního uvážení, aniž by jí tím vznikl jakýkoli závazek vůči Vám.

Jakékoliv odkazy v této publikaci na webové stránky jiných společností než Lenovo jsou poskytovány pouze pro pohodlí uživatele a nemohou být žádným způsobem vykládány jako doporučení těchto webových stránek. Materiály obsažené na těchto webových stránkách nejsou součástí materiálů tohoto produktu Lenovo a mohou být používány pouze na Vaše vlastní riziko.

Veškeré údaje o výkonu, které jsou v tomto dokumentu uvedeny, byly stanoveny v řízeném prostředí. Výsledky získané v jiném operačním prostředí se proto mohou výrazně lišit. Některá měření mohla být prováděna v systémech na úrovni vývoje a v těchto případech nelze zaručit, že tato měření budou stejná ve všeobecně dostupných systémech. Kromě toho mohla být některá měření odhadnuta

prostřednictvím extrapolace. Skutečné výsledky se mohou lišit. Uživatelé tohoto dokumentu by si měli ověřit použitelnost dat pro svoje specifické prostředí.

Tento dokument je chráněn autorskými právy společnosti Lenovo a nevztahuje se na něj žádná open source licence, a to včetně jakýchkoli dohod Linux, které se mohou týkat softwaru instalovaného jako součást tohoto produktu. Společnost Lenovo má právo tento dokument kdykoliv bez upozornění aktualizovat.

Chcete-li získat nejnovější dokumentaci ke svému počítači, přejděte na webovou stránku:

<https://support.lenovo.com>

---

## Dodatek G. Ochranné známky

Následující termíny jsou ochrannými známkami Lenovo v USA a případně v dalších jiných zemích:

- Lenovo
- Logo Lenovo
- ThinkPad
- Logo ThinkPad
- ThinkShutter
- TrackPoint
- UltraConnect

Intel, Intel SpeedStep, Optane a Thunderbolt jsou ochranné známky společnosti Intel Corporation nebo jejích poboček ve Spojených státech nebo jiných zemích.

Microsoft, Windows, Direct3D, BitLocker a Cortana jsou ochranné známky společností skupiny Microsoft.

Mini DisplayPort (mDP) a DisplayPort jsou ochranné známky sdružení Video Electronics Standards Association.

Ubuntu je registrovaná ochranná známka společnosti Canonical Ltd.

Názvy HDMI a HDMI High-Definition Multimedia Interface jsou ochranné známky nebo registrované ochranné známky společnosti HDMI Licensing LLC ve Spojených státech a případně v dalších jiných zemích.

Wi-Fi, Wi-Fi Alliance a Miracast jsou registrované ochranné známky organizace Wi-Fi Alliance.

NVIDIA je registrovaná ochranná známka společnosti NVIDIA Corporation.

USB-C je ochranná známka organizace USB Implementers Forum.

Názvy dalších společností, produktů nebo služeb mohou být ochrannými známkami nebo servisními známkami ostatních společností.





**Lenovo**<sup>™</sup>